

YONG KUN GEAR MOTOR

目 录 CONTENTS

產品一覽.....	01-02
一、微型馬達	
1.馬達用詞概要.....	03-04
2.微型減速馬達.....	05
3.IK感應馬達.....	06-07
4.RK可逆式馬達.....	08-09
5.剎車馬達.....	10-11
6.調速馬達.....	12-15
7.120W感應電機調速馬達付剎車.....	16
8.140~200W感應電機.....	17-18
9.DK直流馬達.....	19-23
10 直綫型減速馬達.....	24-25
11 25W~200W直角減速馬達.....	26-29
12 輕型減速馬達解說.....	30
二、輕型馬達	
1.型號解說技術資料.....	31-36
2.零件剖面及故障排除.....	37-38
3.減速馬達尺寸表.....	39-45
4.世界各國電壓周率表.....	46-47
5.傳動系列產品.....	48



產品一覽

單相感應式馬達
Single phase induction motor
馬力HP: 6W~200W
電壓V: 100V~110V
200V~220V

三相感應式馬達
3-phase induction motor
馬力HP: 25W~200W
電壓V: 200V~220V
380V~440V

- 額定運轉為連續運轉。
- 採用E級絕緣。
- 單相馬達使用電容器式感應馬達，故高功率、低噪音。
- 三相馬達使用三相電源200V~440V的感應馬達。
- Rated continuous operation.
- E class insulation.
- Capacitive induction motor shall be used for high power output and low noise single phase motor.
- Using the 220V~440V 3 phase AC Induction motor.

單相可逆式馬達
Single phase reversible motor
馬力HP: 6W~200W
電壓V: 100V~110V
200V~220V

- 具有瞬時轉換正轉、逆轉功能。因採用平衡繞線方式，並內裝簡易制動機構能夠瞬時地轉換正轉、反轉。其正反旋轉特性同樣均勻且穩定。
- 運轉額定式30分鐘額定。感應馬達和可逆式馬達的不同點：可逆式是能夠瞬時轉換正、反轉，但感應馬達將接線轉換到反轉，會發生旋轉磁場和逆方向的轉矩。故不能旋轉負載時轉換方向。
- Instantaneous alternate between normal and reversible for motors equipped with balanced windings and built-in simple brake mechanism.
- Thirty minutes of rated operation. Difference between the induction motor and reversible motor: the later one can instantaneously be reversible. However rotating magnetic field & reversible momentum for induction motor occurs in reversible direction. In case no reversible shall be made in loading condition.

單相付電磁剎車馬達
Single phase motor with
electromagnetic brake
馬力HP: 6W~150W
電壓V: 100V~110V
200V~220V
三相付電磁剎車馬達
3-phase motor with
electromagnetic brake
馬力HP: 25W~150W
電壓V: 200V~220V
380V~440V

- 確實地保持負載：既為無激磁動作式電磁制動器，剛關掉電源時，立即產生制動力而確實地保持負載。
- 短時間內制動：電動機單機時，超程是2~4旋轉。
- 可能控制較複雜的瞬時正、反轉：每分鐘可以停止6次（停止時間必須保持3秒以上）。如須1分鐘停止7~100次時，應採用C&B馬達。
- Always maintain the load properly: For a non-exciting type electrical magnetic brake loading can be kept normally by the brake whenever the power source is Off
- Instantaneous brake: Over-travel in 2-4 cycles only for a single motor.
- More complex, controllable, instantaneous Normal/Reversible time: Allowable Stop for 6 times per minute. (3 second or more have to be kept for each Stop). C&B type of motor is applicable on 100 times of stop per minute if necessary.

無段變速馬達
Stepless variable speed
control motor
馬力HP: 6W~150W
電壓V: 單相Single phase
100V~110V
200V~220V
無段變速剎車馬達
None of the gear shift brake motor
馬力HP: 6W~150W
電壓V: 單相Single phase
100V~110V
200V~220V

- 因配用速度控制器，可以調整廣範圍的變速（50Hz.....90~1400轉/分；60Hz.....90~1700轉/分）。
- 可按需選擇變速、制動、轉換正、反轉、慢速起動、慢速減速等多種複雜的運轉程度。
- 內部備有轉速傳感器。實行回授控制，因此電源頻率有變化，其規定轉數絕無變化。
- Wide range of variable speed is adjustable by using the speed controller. (50Hz.....90~1400rpm; 60Hz.....90~1700rpm).
- More operational procedure shall be available, such as: variable speed selection, normal/reversible. Slower starting, slower speed reduction, etc.
- Built-in rpmsensors. Feed-back control, a constant rpm can be obtained even if there is any frequency variation.

直線型減變速馬達
Linear type gear head and
variable speed motor
馬力HP: 6W~150W
電壓V: 單相Single phase
100V~110V
200V~220V
三相3-phase
200V~220V
380V~440V

- 自動化機械推動物料簡易法
- 可任意選擇帶動馬達型號（IK、RK、US、DK等...）
- 動作齊全可左右擺動。
上下擺動。
- Simple method for the automatic mechanical materials lifting operation.
- Selectable in any type of driving motor. (IK、RK、US、DK.....etc.)
- Offering all kind of operation such as: Swing left and right
Swing up and down

永磁性直流馬達
Permanent magnetic DC motor
馬力HP: 6W~120W
電壓V: 12V · 24V · 90V · 180V
回轉數rpm: 1800RPM
3200RPM

- 在無交流電地點用電池即可使用。
- 簡易控制箱，調整電壓：可做變速用。
- 變速範圍大，扭力強。
- 回轉數如需要可定做。
- Battery can be used as power source if AC power is not available.
- Simple control box, adjustable voltage. For speed alternating purpose.
- Wider range for variable speed, larger torque operation.



直角減速馬達
 馬力HP: 25W~200W
 電壓V: 單相Single Phase
 100V~110V
 200V~220V
 三相 3-Phase
 200V~220V
 380V~440V

卧式減速馬達
 Horizontal type gear
 reduction motor
 馬力HP: 100W~3700W
 電壓V: 單相Single Phase
 100V~110V, 200V~220V
 三相 3-Phase
 200V~220V, 380V~440V
 可付電磁剎車
 Optional: electric magnetic brake

立式減速馬達
 Vertical type gear
 reduction motor
 馬力HP: 100W~3700W
 電壓V: 單相Single Phase
 100V~110V, 200V~220V
 三相 3-Phase
 200V~220V, 380V~440V
 可付電磁剎車
 Optional: electric magnetic brake

卧式
 立式 自配馬達減速機
 Horizontal/Vertical, self-contained
 motor gear reducer
 帶動馬力Driving HP: 100W~3700W
 減速比齊全
 Full range of reduction ratio

卧式
 立式 雙軸型減速機
 Horizontal/Vertical dual-shaft type
 gear reducer
 帶動馬力Driving HP: 100W~3700W
 減速比齊全
 Full range of reduction ratio

- 體積小。
- 重量輕。
- 超低音。
- 高強度材質。
- 機種齊全。
- 安裝簡單。
- 保養容易。

- Smaller dimension;
- Light weight;
- Lowest noise;
- High quality materials;
- Available of all kinds of motor
- Simplified erection;
- Easy maintainance.

伺服專用減速機
 Servo Speed Reducer

中空系列渦輪減速機
 Hollow shaft worm gear reducer



● 馬達用詞概要

1. 定格

馬達在使用上從溫度上升分為連續定格及短時間定格兩種，通常被決定為定格有電壓，周波數，定格回轉數等；這些分別被稱謂定格出力，定格電壓，定格周波數，定格回轉數等。

2. 連續定格，短時間定格

已定格出力在無異常情況下連續運轉稱謂連續定格按規定時間內定格出力運轉稱謂為短時間定格。

3. 出力

馬達在單位時間內所能做的扭力之表示由馬達的回轉數及轉矩決定，在馬達已定格出力之表示，在日本瓦特 (W) 表示，而歐美以HP表示出力。

$$(W) = 1.027 \times 10^{-5} \times T \times N$$

1.027 × 10⁻⁵: 常數N (rpm) 回轉數

4. 定格出力

指馬達在定格電壓周波數條件下能發揮其最佳特性出力為定格出力，回轉數轉矩，通常簡稱為定格出力。

5. 起動轉矩

馬達在起動瞬間所發生轉矩稱為起動轉矩，比這轉矩大的負荷-加在馬達上，馬達就無法回轉。

6. 停動轉矩

馬達在一定電壓，一定周波數產生最大轉矩，在此轉矩標準內負荷再加上去，馬達便會停止。

7. 定格轉矩

馬達在定格電壓，定格周波數，定格出歷時所連續發出的轉矩稱為定格轉矩，定格回轉數的轉矩。

8. 定格回轉數

馬達在定格出力時之回轉為使用上最理想之回轉數。

9. 同步回轉數

因馬達的極數及電源周波數之決定已被固定，所以可由以下公式來表示，通常以每分鐘回轉表示。

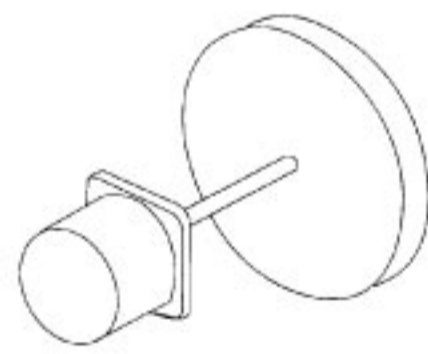
$N_s = \text{同步回轉數 (rpm)}$ $N_s = 120f/p$ (rpm) $f = \text{周波數 (Hz)}$ $p = \text{極數}$
120=常數 例如: 4極的馬達電源周波數60Hz $N_s = 120 \times 60/4 = 1800$ (rpm)

10. 轉差率

回轉表現方法之一種，可由以下公式表示：

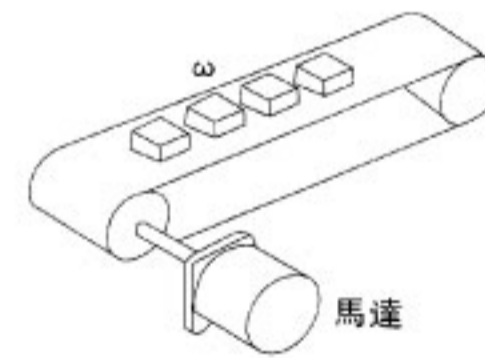
$S = N_s - N / N_s$ $N = N_s(1 - S)$ N_s : 同步回轉數 (rpm)
N: 任意負荷時之回轉數值 (rpm) 在此4極60Hz的感應馬達轉差率
 $S = 0.1$ 時之回轉
 $N = 120 - 60/4$ $(1 - 0.1) = 1800(1 - 0.1) = 1620$ (rpm)

● 驅動慣性力矩時



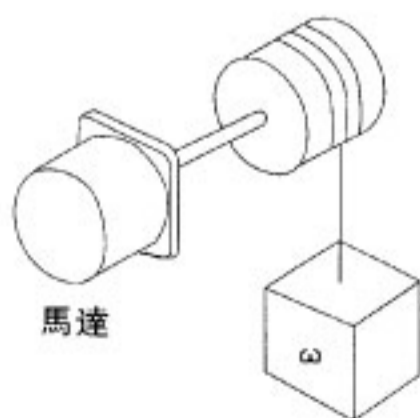
馬達
CD² (包括轉子的飛輪效率)

$P_g = 1.027NT$ (W)
 $T = \frac{GD^2 \cdot N}{375 \cdot t}$ (kg/m)
N: 轉數 (rpm)
T: 轉矩 (N.M)
GD²: 飛輪效率
t: 時間
Pg: 所需功率 (W)



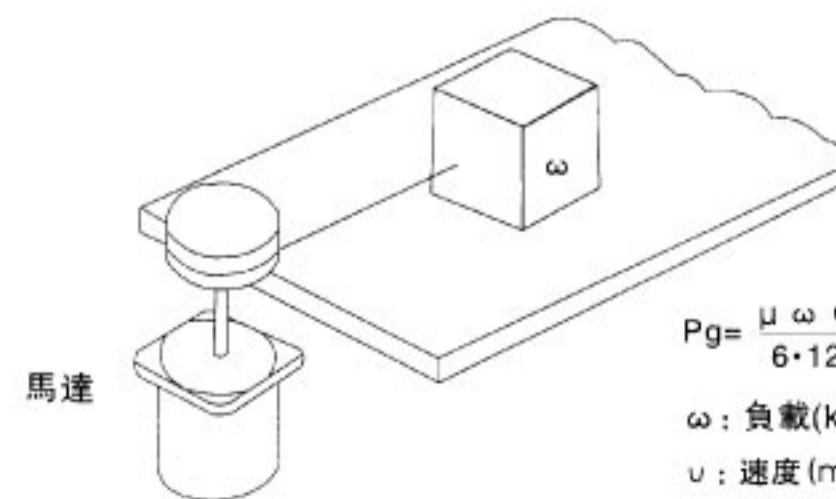
馬達
ℓ: 運輸機長 (m)
W: 皮帶單位長度重量 (kg/m)
μ: 摩擦係數
U: 皮帶速度 (sec)

空轉動力 $P_1 = 9.8$
 $P_g = (P_1 + P_2 + P_3) \frac{100}{\eta}$ (w)
空轉功率 $P_1 = 9.8 \mu \omega U \ell$ (w)
水平功率 $P_2 = \frac{\mu Q \ell}{367}$ (w)
垂直功率 $P_3 = \frac{QH}{367}$ (w)
Q: 運輸量 (kg/h)
η: 效率 (%)
H: 傾斜運輸機兩端高低差 (m)
Pg: 所需功率 (W)



馬達

$P_g = \frac{\omega \cdot u}{6 \cdot 12} \cdot \frac{100}{\eta}$ (w)
ω: 負載(kg)
u: 速度 (m/mm)
η: 效率 (%)
Pg: 所需功率 (W)



馬達

$P_g = \frac{\mu \omega \cdot u}{6 \cdot 12}$ (w)
ω: 負載(kg)
u: 速度 (m/mm)
μ: 摩擦係數
Pg: 所需功率 (W)

減速機用詞概要



減速機為配合馬達機型及瓦特數負荷狀況做下列之分類：GN型→配合6W、15W、25W、40W使用（輕負荷請選含油軸承；重負荷請選滾珠軸承）。

GU型→配合60W、90W、120W、140W、200W使用（GU型全部使用滾珠軸承）。

轉矩..... $TG=TM \times i \times n$

TG: 減速機之轉矩 (kg/cm) TM: 馬達之轉矩 (kg/cm)

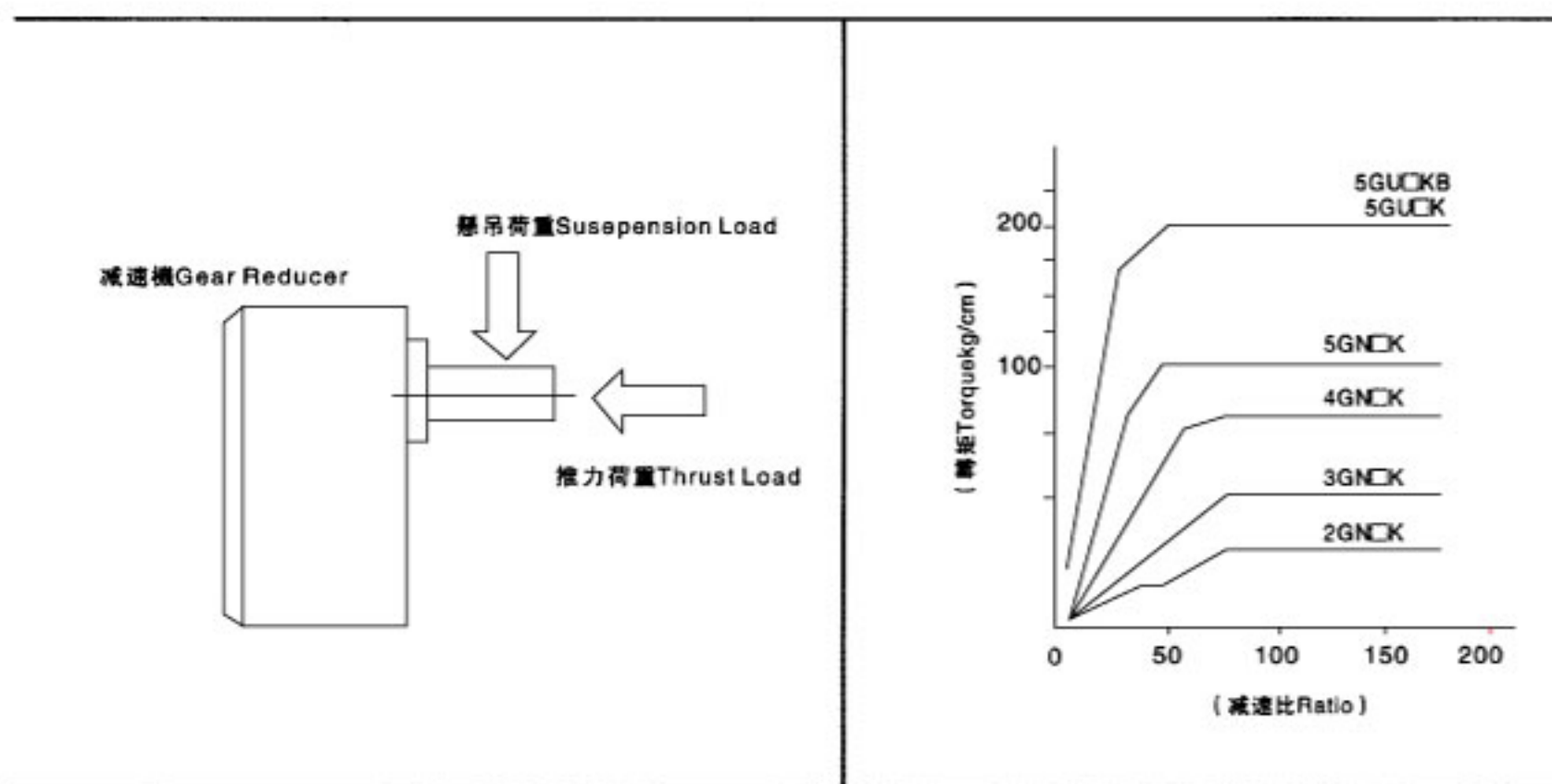
i: 減速機之減速比 n: 減速機之傳動效率

減速機之出力轉矩因減速機比大而增大，但因受了齒輪之材質及其他條件之影響，限制實際所能承受之負荷轉矩，而減速機之最大容許轉矩之大小是視減速機種類與減速機之出力轉矩。

$TG=TM \times i \times n=1.9 \times 100 \times 0.66=125.4KG/CM$

如下圖所以A4GN100K最大容許轉矩80kg/cm，但計算所得之減速機出力。轉矩為125kg/cm，但是實際上減速機所能承受之負荷不可超過80kg/cm。

減速機之出力軸使用在鏈條，齒輪或皮帶等傳動機械上，在一定出力軸處，增加懸吊荷重（同軸呈直角重）軸承的壽命會受到懸吊荷重與出力軸間作用關係，產生直接影響。



品名 Gear Model No.	減速機 Ratio	最大容許 轉矩 (kg/cm)	容許懸吊荷重 (kg)		容許推力 荷重 (kg)
			在軸前端 10mm處	在軸前端 20mm處	
2GN	3~18	25	5	8	3
2GN□K	20~180		12	18	
3GN□	3~18	50	8	12	4
3GN□K	20~180		15	25	
4GN□	3~18	80	10	15	5
4GN□K	20~180		20	30	
5GN□	3~18	100	25	35	10
5GN□K	20~180		30	45	
5GU□KB	3~10	200	40	50	15
5GU□K	12.5~18		45	60	
	20~180		50	70	

品名 Gear Model No.	減速比Ratio	3	5	6	7.5	9	10	12.5	15	18	25	30	36	40	50	60	75	90	100	120	150	180
2GN□K		82%										75%					68%					
3GN□K		82%										75%					68%					
4GN□K		82%										75%					68%					
5GN□K		82%										75%					68%					
5GN□K		82.5%					75%					67.5%					60%					



微型減速馬達

微型減速馬達型號解說

①感應馬達IK、RK系列 電壓：單相（110V~220V） 功率：（6W~200W）
 感應馬達 三相（220V~380V） 功率：（25W~200W）
 單一方向運轉用感應馬達有單相電源及三相電源兩種，另有端子箱型可供選用，適用於傳送帶等用途。

可逆馬達

正轉、逆轉變方向運轉用

可逆馬達皆為單相電源，另有端子箱型可供選用。由於可逆馬達內藏有簡易式剎車來令片，因此能瞬間變換方向，適用於經常變換運轉方向用途。

②電磁剎車馬達、電磁離合剎車馬達 單相（110V~220V） 功率：（6W~150W）
 三相（220V~380V） 功率：（25W~150W）

馬達從部裝有交流無激磁作動型電磁剎車器，在電源開關的同時，馬達會在瞬間停止，並且有負載保護力。適用於緊急時剎車保持位置用。

③調速馬達系列 電壓：單相（110V~220V） 功率：（6W~150W）

組合型調速控制馬達US系列

為分離型控制器及調速控制馬達的組合產品，必須接上謹需接上連接器即可的ONE TOUCH 連接方式。

分離型調速控制馬達

具有緩慢啓動/緩慢送還等功能，由於是分離型控制器可置于控制箱內。

④馬達DC系列 電壓：12V, 24V, 90V, 180V 功率：6W, 10W, 15W, 25W, 40W, 65W, 90W, 120W

5 I K 25 R GN A

型號
Model
0:42mm
2:60mm
3:70mm
4:80mm
5:90mm
6:100mm

I:感應馬達
R:可逆式馬達
T:轉矩馬達

系列
Series
K系列
K Series

出力
Output
3W
6W
15W
25W
40W
60W
90W
120W
140W
200W

在出力功率數後面
加上R時為調速控
制馬達之表示

軸心形狀
Axial Shape
A-出力軸為圓軸
GN-適用於
(6W~60W)
GU-適用於
(60W~200W)

電壓極數
Voltage Polar
Count
A:1φ110V4P
B:1φ110V2P
C:1φ220V4P
D:1φ220V2P
U:3φ220V2P
S2:3φ220V4P
U3:3φ380V2P
S3:3φ380V4P
S4:3φ440V4P
U4:3φ440V2P

其他

F:風扇
FF:附風扇
P:附溫度開關
M(B):附電磁煞車
UL:美式規格認定馬達
CE:歐式規格認定馬達

5 GU 50 K

馬達安裝尺寸框號
0:□42mm
2:□60mm
3:□70mm
4:□80mm
5:□90mm
6:□100mm

型式
GN:齒輪軸 (6W~60W)
GU:齒輪軸 (60W~200W)

減速比
50:表示減速比是
1:50

種類
K:滾珠軸承型
L:含油軸承型



單相IK感應減速馬達參數

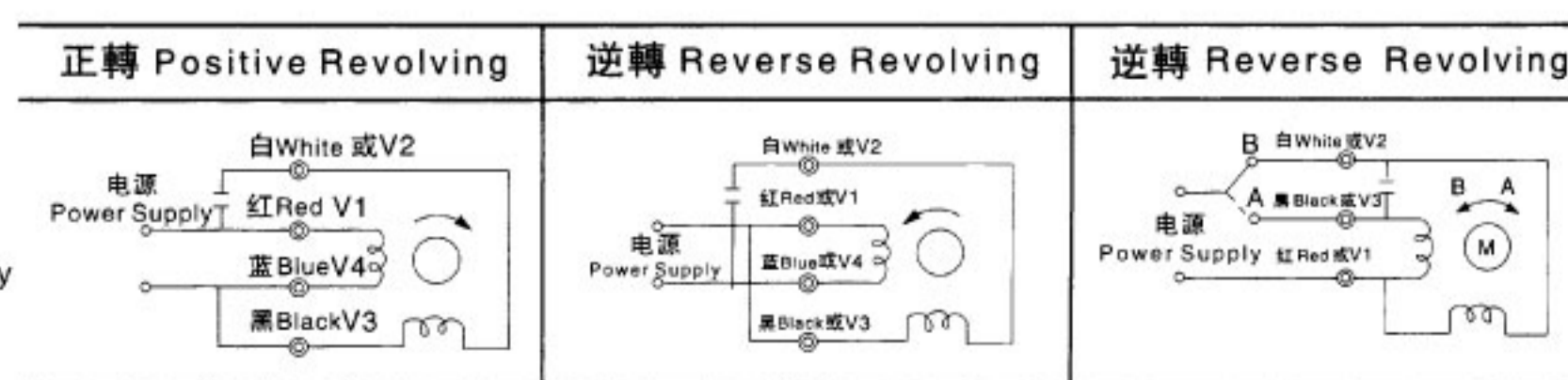
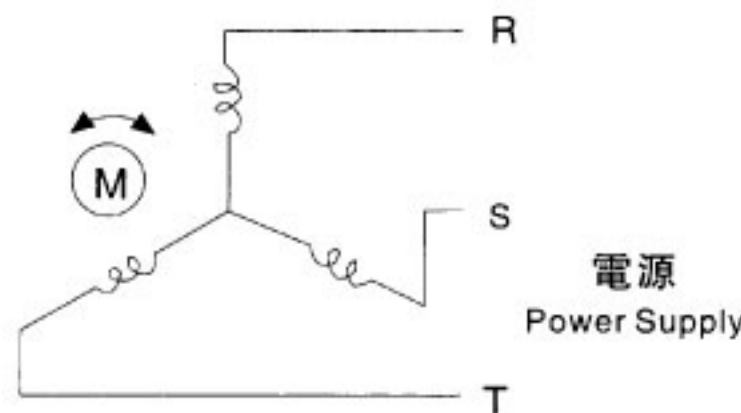
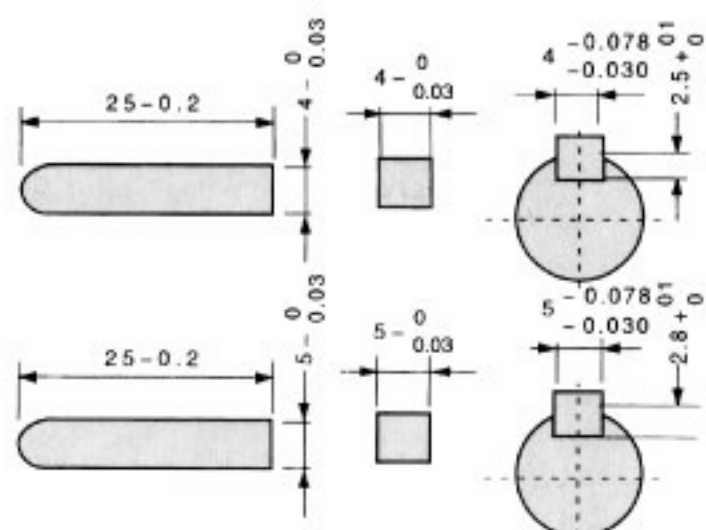


單 / 三相IK感應減速馬達參數

馬達型號 Motor Model No.		出力 Force W	周波數 Perpheral Wave No. Hz	電壓 Voltage V	電流 Current A	起動轉矩 Start Turning Moment gcm	定格Rating		起動電容 Start Condenser		齒輪型號 Gear Model No.		
圓柱形出力軸 Cylindrical Force Axis	小齒斜出力軸 Pinion Cut Force Axis						轉矩 Turning Moment gcm	回轉數 Revolving No. rpm	容量 Capacity uF	耐電壓 Resistance Voltage WV	培林軸承 Pairing Bearing	含油軸承與培林共用型 Oil Bearing and pairing Bearing Combined	中間齒輪 Middle Gear
2IK6A-A	2IK6GN-A	6	50 60	100 110	0.25	420	420	1200 1450	2.5	250	2GN□K	2GN□	2GN10X
2IK6A-C	2IK6GN-C	6	50 60	200 220	0.13	420	420	1200 1450	0.8	400			
3IK15A-A	3IK15GN-A	15	50 60	100 110	0.35	800	1100	1250 1550	4.0	250	3GN□K	3GN□	3GN10X
3IK15A-C	3IK15GN-C	15	50 60	200 220	0.18	800	1100	1200 1500	1	400			
4IK25A-A	4IK25GN-A	25	50 60	100 110	0.6	1300	1800	1250 1550	6.0	250	4GN□K	4GN□	4GN10X
4IK25A-C	4IK25GN-C	25	50 60	200 220	0.3	1300	1800	1250 1500	1.5	400			
5IK40A-A	5IK40GN-A	40	50 60	100 110	0.8	2300	3200	1300 1550	10.0	250	5GN□K	5GN□	5GN10X
5IK40A-C	5IK40GN-C	40	50 60	200 220	0.4	2300	3200	1300 1550	2.5	400			
5IK60A-AF	5IK60GU-AF	60	50 60	100 110	1.4	3300	4500	1300 1550	14.0	250	5GU□K	5GU□	5GU10XK
5IK60A-CF	5IK60GU-CF	60	50 60	200 220	0.7	3300	4500	1300 1550	3.5	400			
5IK90A-AF	5IK90GU-AF	90	50 60	100 110	2.0	5200	6500	1300 1550	20.0	250	5GU□KB	5GU□	5GU10XK
5IK90A-CF	5IK90GU-CF	90	50 60	200 220	1.0	5200	6500	1300 1550	5.0	400			
5IK120A-AF	5IK120GU-AF	120	50 60	100 110	2.0	6500	9000	1300 1550	25.0	250	5GU□KB	5GU□	5GU10XK
5IK120A-CF	5IK120GU-CF	120	50 60	200 220	1.0	7500	8700	1300 1550	7.0	400			

馬達型號 Motor Model No.		出力 Force W	周波數 Perpheral Wave No. Hz	電壓 Voltage V	電流 Current A	起動轉矩 Start Turning Moment gcm	定格Rating		齒輪型號 Gear Model No.		
圓柱形出力軸 Cylindrical Force Axis	小齒斜出力軸 Pinion Cut Force Axis						轉矩 Turning Moment gcm	回轉數 Revolving No. rpm	培林軸承 Pairing Bearing	含油軸承與培林共用型 Oil Bearing and pairing Bearing Combined	中間齒輪 Middle Gear
4IK25A-S ₂	4IK25GN-S ₂	25	50 60	200 220	0.25	2400 1600	1900 1600	1300 1550	4GN□K	4GN□	4GN10X
4IK25A-S ₃	4IK25GN-S ₃	25	50 60	380 440	0.16	2400 1600	1900 1600	1300 1500			
5IK40A-S ₂	5IK40GN-S ₂	40	50 60	200 220	0.4	4000 2600	3000 2600	1300 1550	5GN□K	5GN□	5GN10X
5IK40A-S ₃	5IK40GN-S ₃	40	50 60	380 440	0.2	4000 2600	3000 2600	1300 1550			
5IK60A-S ₂ F	5IK60GU-S ₂ F	60	50 60	200 220	0.6	6000 5000	4500 3800	1300 1550	5GU□K	5GU□	5GU10XK
5IK60A-S ₃ F	5IK60GU-S ₃ F	60	50 60	380 440	0.3	6000 5000	4500 3800	1300 1550			
5IK90A-S ₂ F	5IK90GU-S ₂ F	90	50 60	200 220	0.8	8500 7000	6800 5700	1300 1550	5GU□KB	5GU□	5GU10XK
5IK90A-S ₃ F	5IK90GU-S ₃ F	90	50 60	380 440	0.4	8500 7000	6800 5700	1300 1550			
5IK120A-S ₂ F	5IK120GU-S ₂ F	120	50 60	200 220	0.8	10500 10000	9000 7800	1300 1550	5GU□KB	5GU□	5GU10XK
5IK120A-S ₃ F	5IK120GU-S ₃ F	120	50 60	380 440	0.4	10500 10000	9000 7800	1300 1550			

輸出回轉數 rpm	500	300	200	120	100	60	50	30	20	15	10	6	5	3	2	1.5	1
50Hz 減速比 60Hz Reduction Ratio	3	5 6	7.5 9	12.5 15	15 18	25 30	30 36	50 60	75 90	100 120	150 180	250 300	300 360	500 600	750 900	1000 1200	1500 1800
6W	1.0	1.6	2.5	4.1	5	8.1	9.7	16	23	25	25	25	25	25	25	25	25
15W	2.4	4.0	6.0	10	12	19	23	39	50	50	50	50	50	50	50	50	50
25W	4	6.7	10	16	20	32	39	65	80	80	80	80	80	80	80	80	80
40W	6.7	11	16	28	33	54	65	100	100	100	100	100	100	100	100	100	100
60W	10	16	24	40	48	77	93	155	200	200	200	200	200	200	200	200	200
90W	14	23	35	58	69	110	133	200	200	200	200	200	200	200	200	200	200
120W	22	36	55	82	99	150	196	200	200	200	200	200	200	200	200	200	200

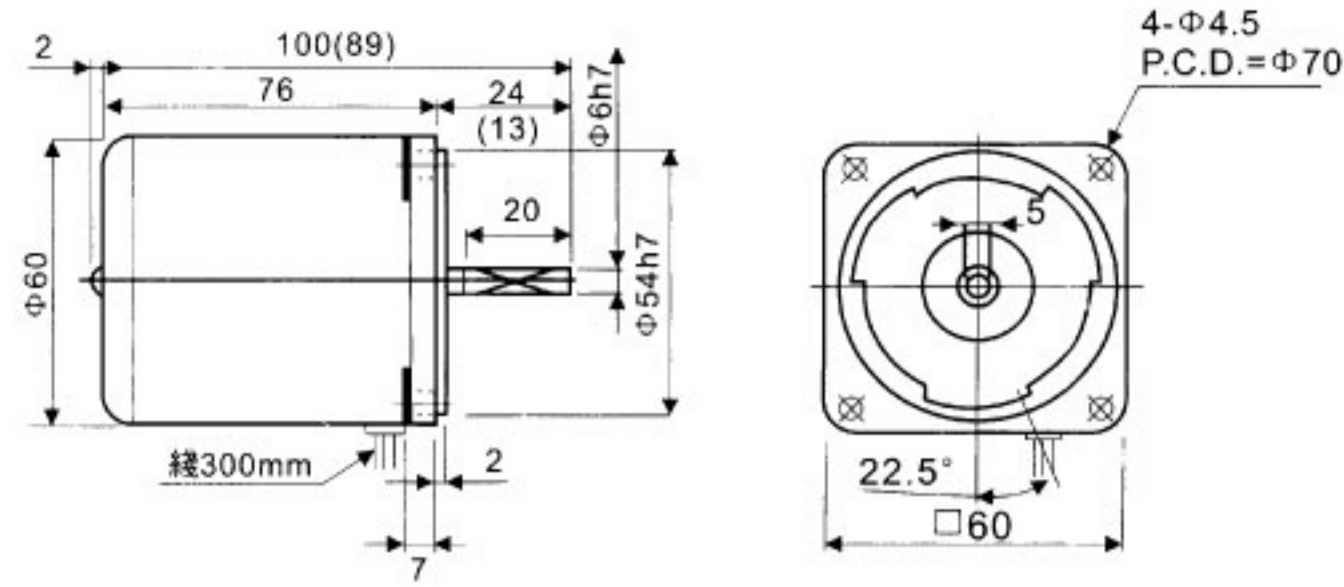




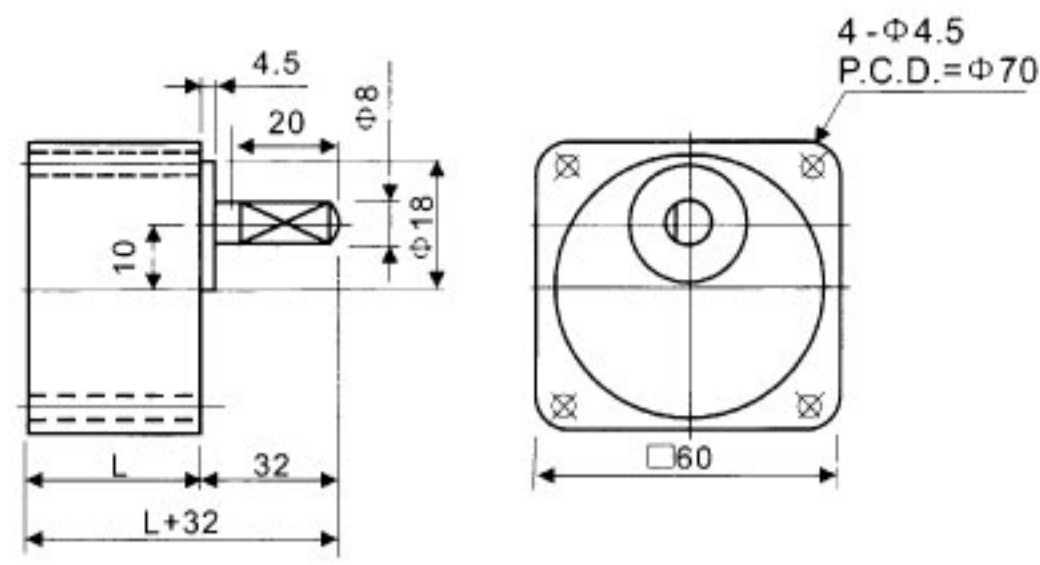
單三相IK感應減速馬達尺寸

單 / 三相 IK 感應減速馬達尺寸

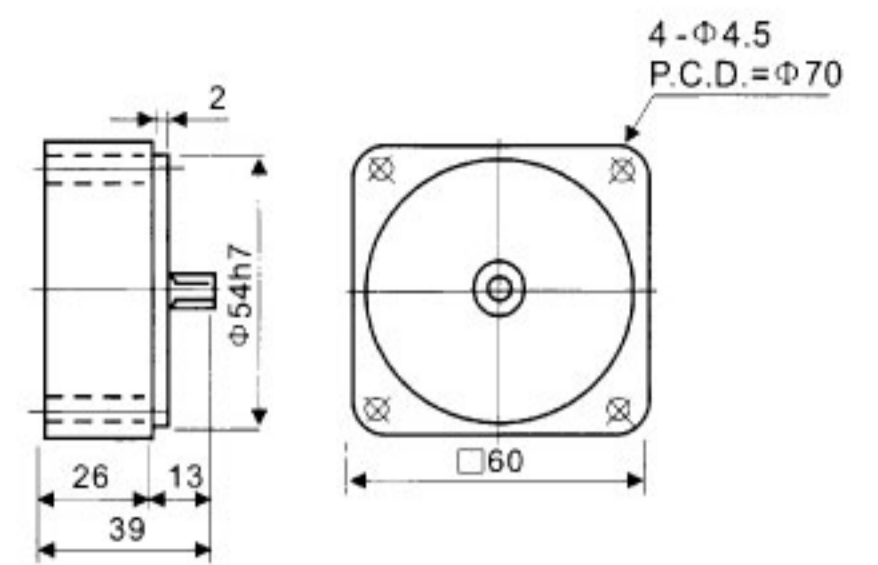
1 2IK6A (GN) - □重量 0.7kg



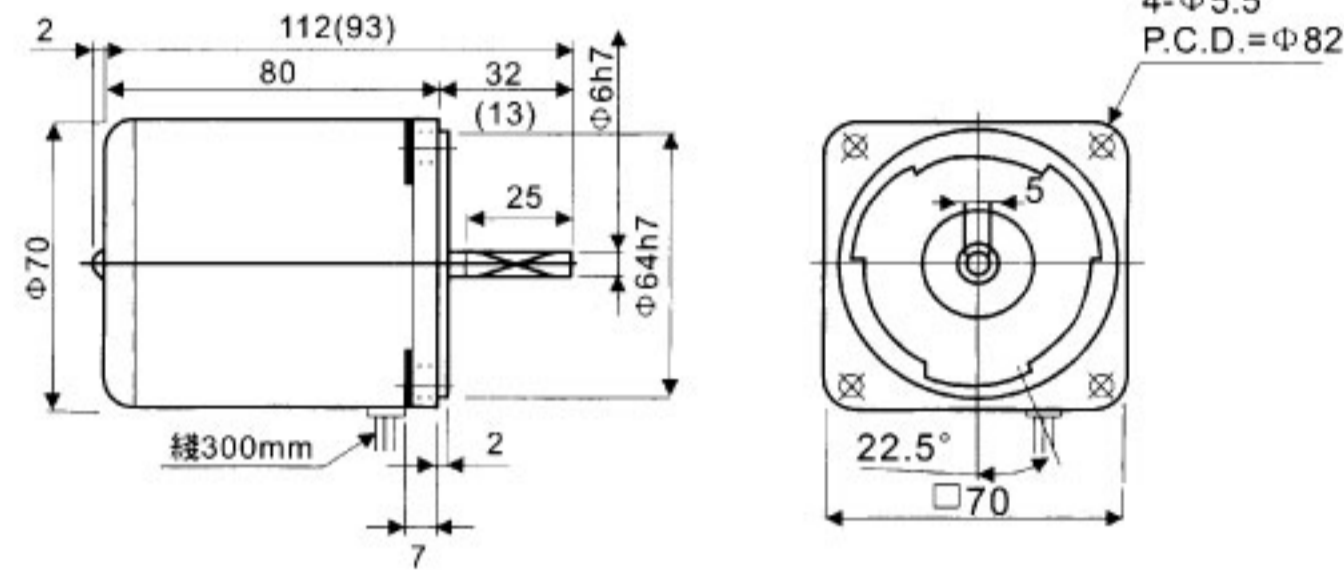
2 2GN-3~18 L=32 重量 0.35kg
2GN-20~180 L=42 重量 0.45kg



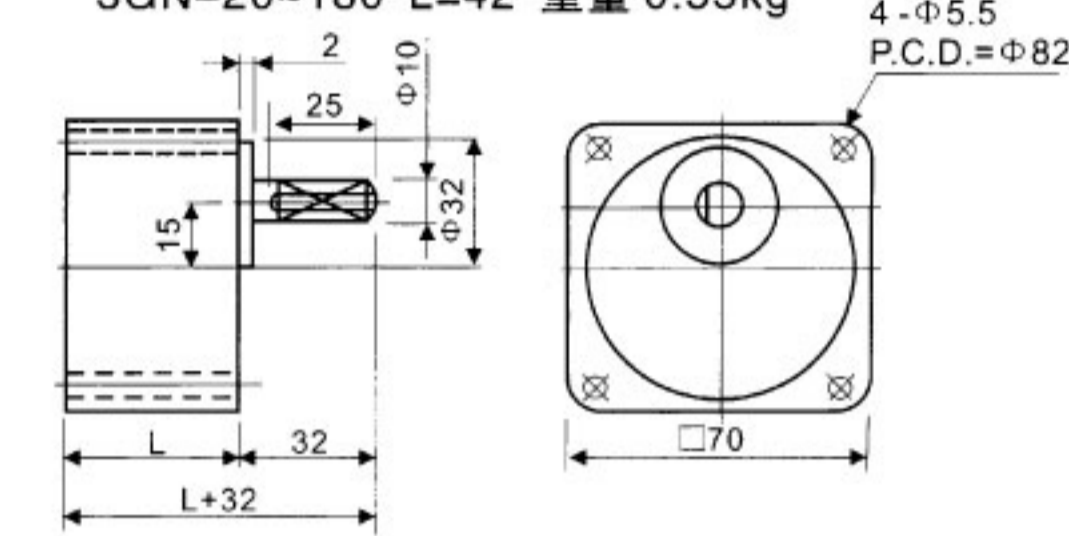
3 2GN10X 重量 0.3kg



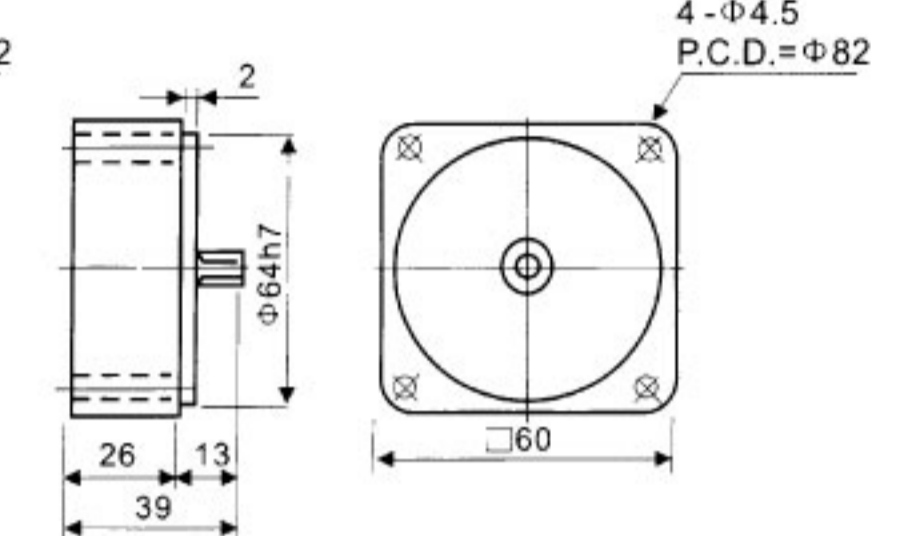
4 3IK15A (GN) - □重量 1.1kg



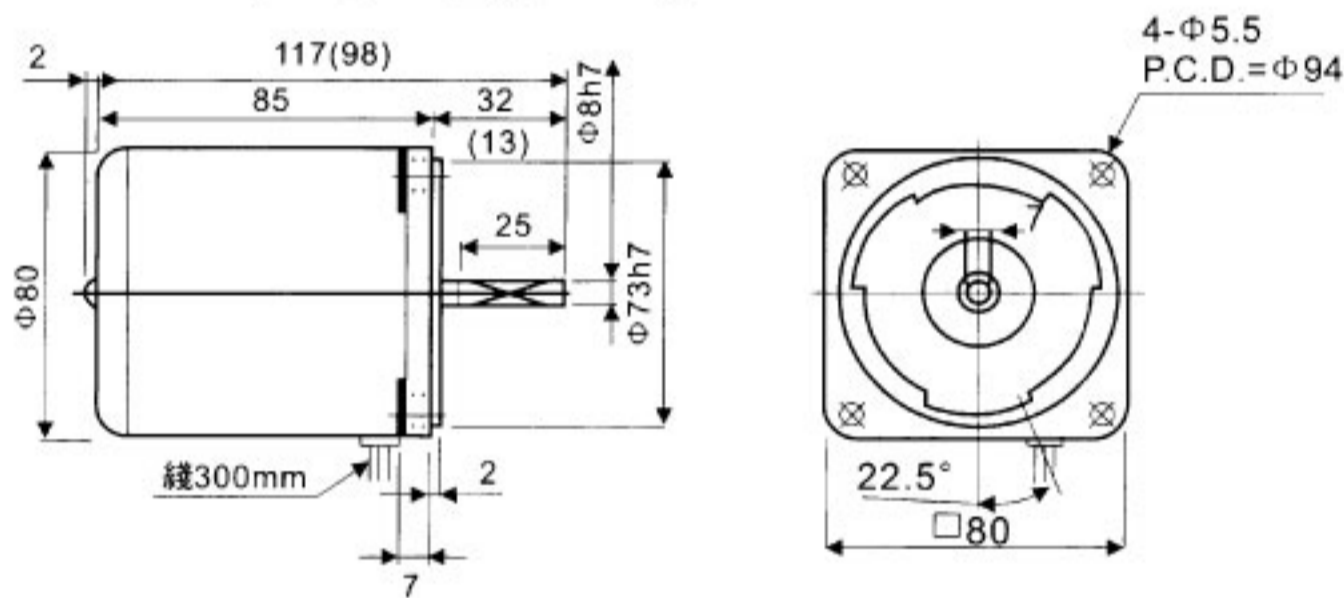
5 3GN-3~18 L=32 重量 0.45kg
3GN-20~180 L=42 重量 0.55kg



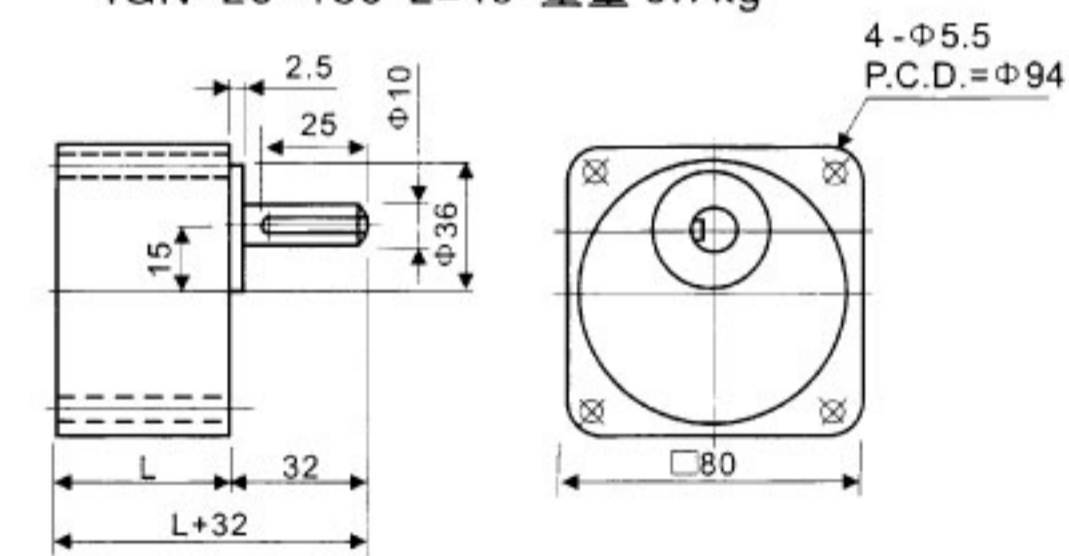
6 3GN10X 重量 0.35kg



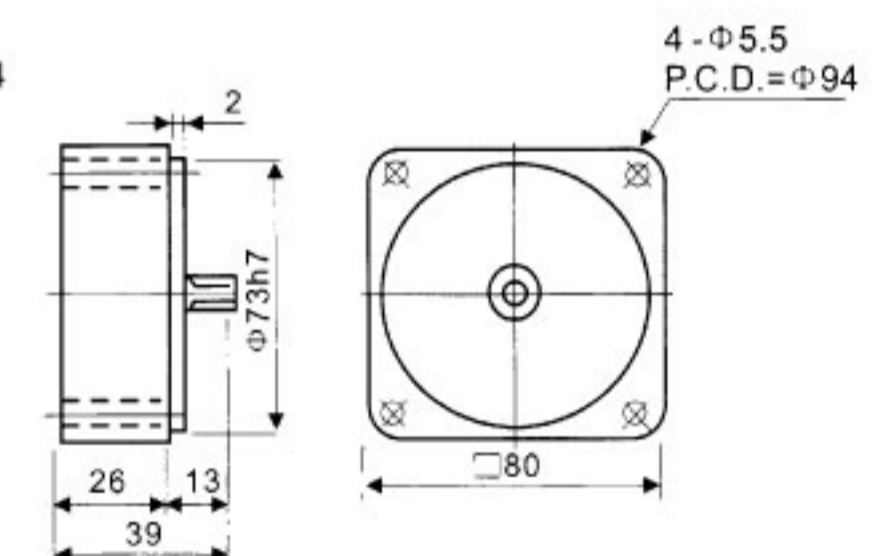
7 4IK25A (GN) - □重量 1.6kg



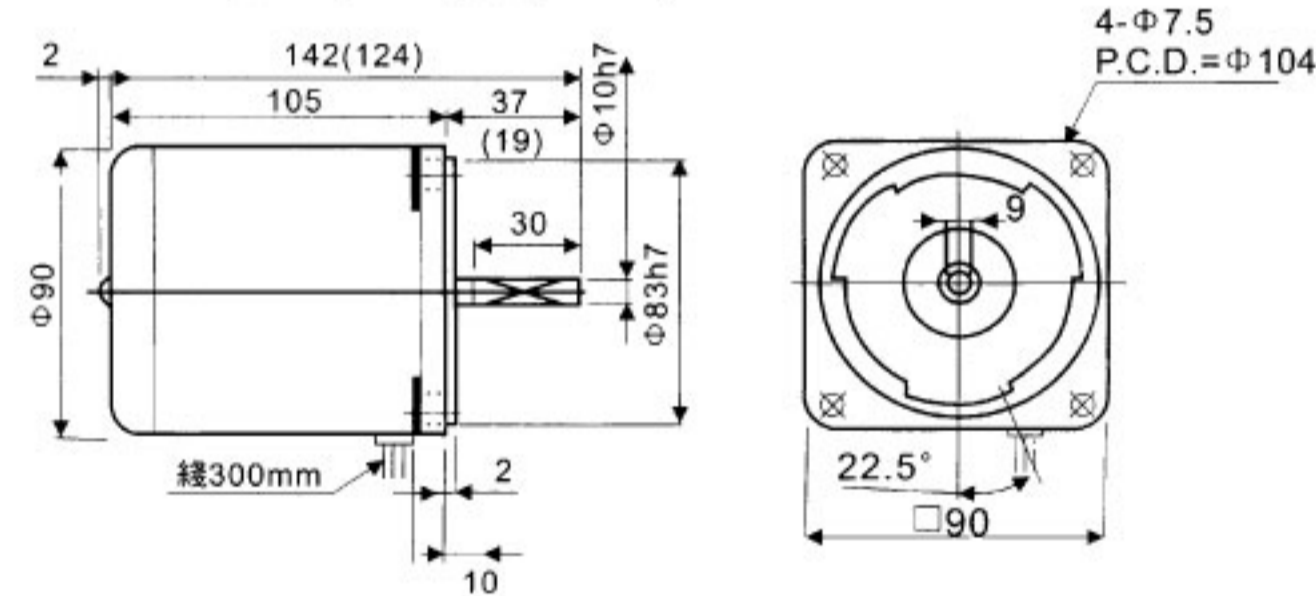
8 4GN-3~18 L=35.5 重量 0.5kg
4GN-20~180 L=49 重量 0.7kg



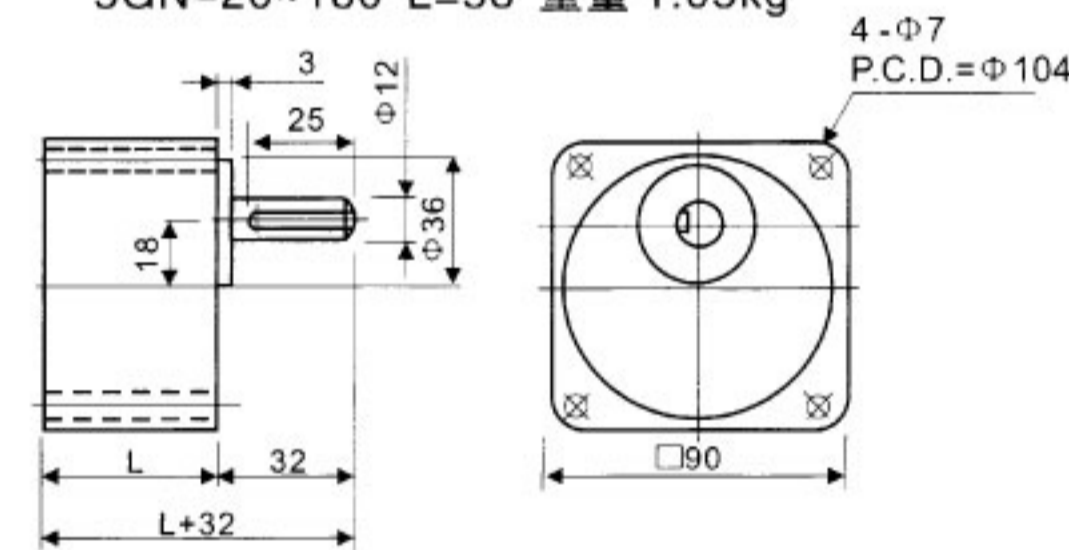
9 4GN10X 重量 0.45kg



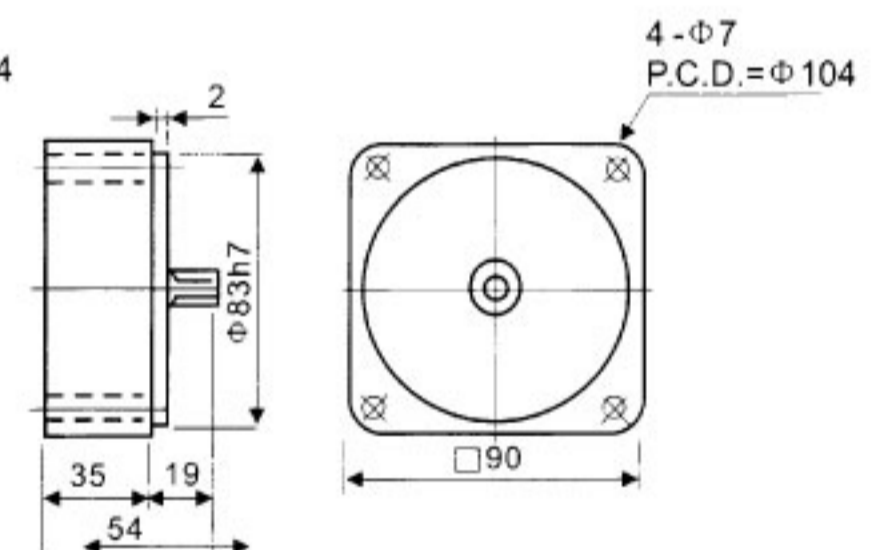
10 5IK40A (GN) - □重量 2.5kg



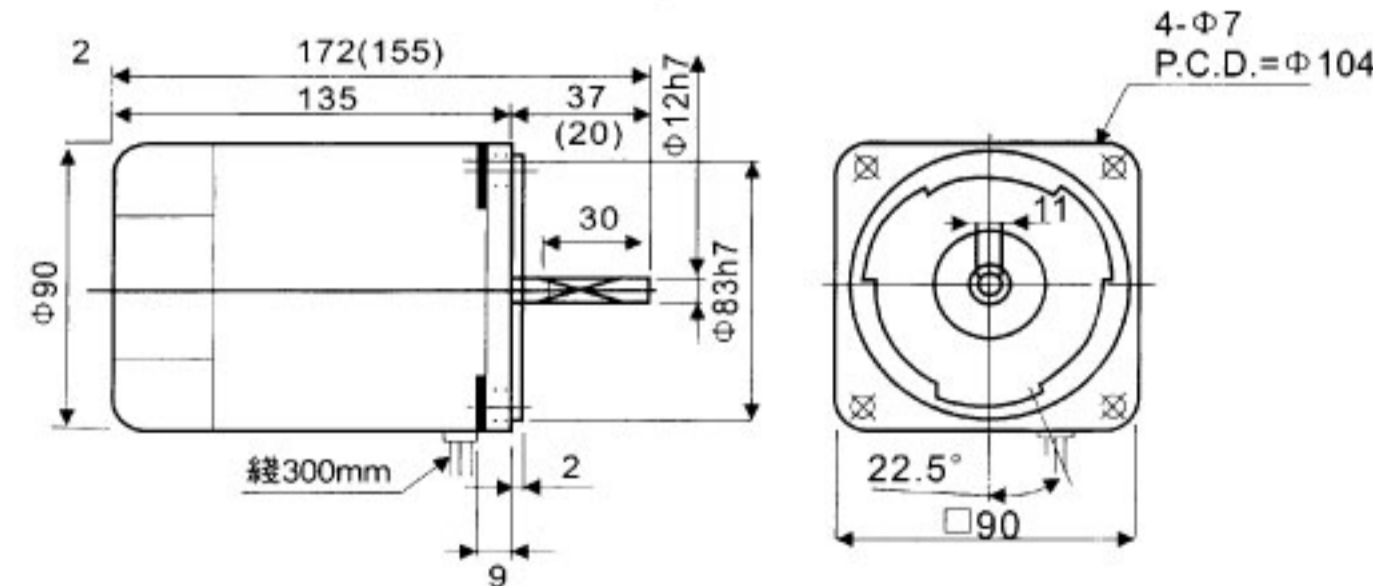
11 5GN-3~18 L=42 重量 0.7kg
5GN-20~180 L=58 重量 1.05kg



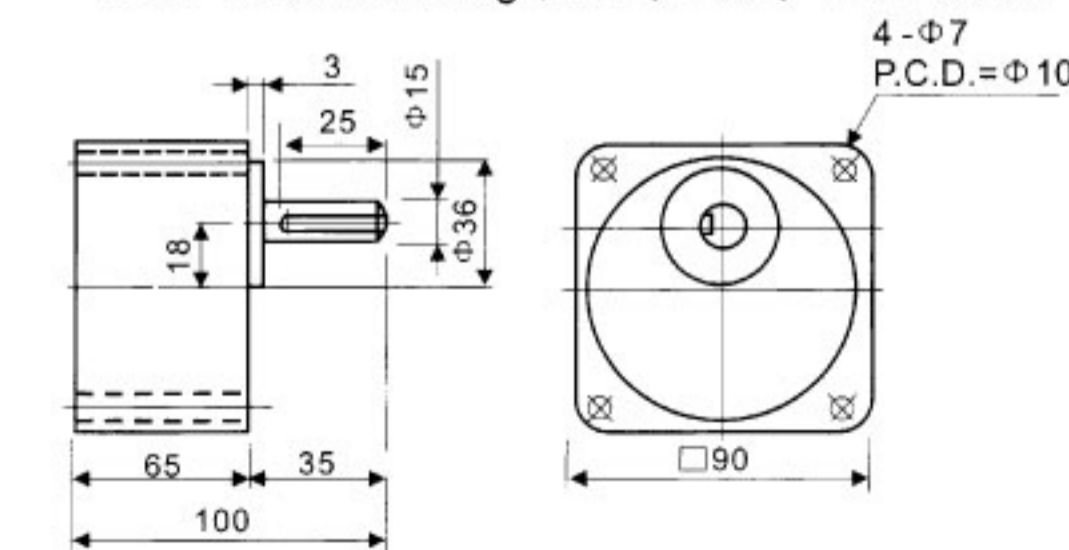
12 5GN10X 重量 0.6kg



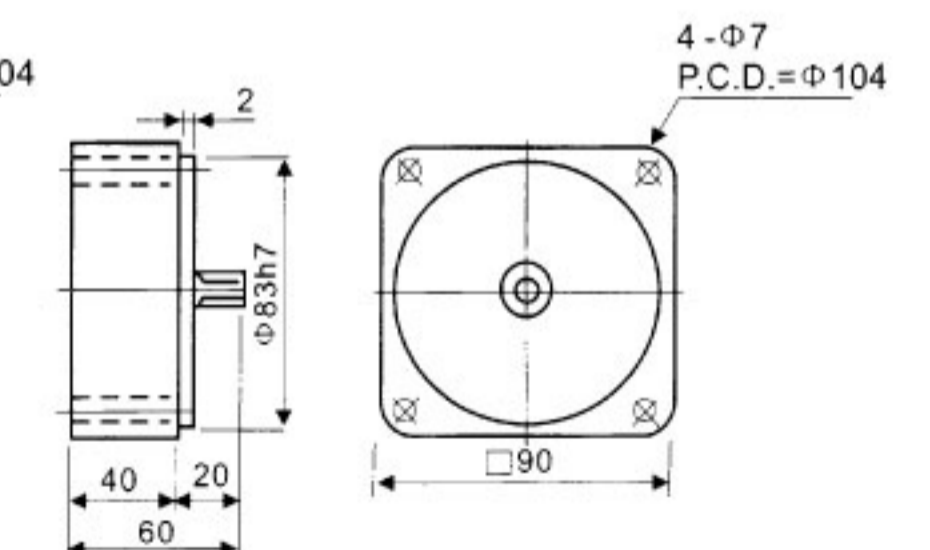
13 5IK60A (GU) - □重量 2.6kg



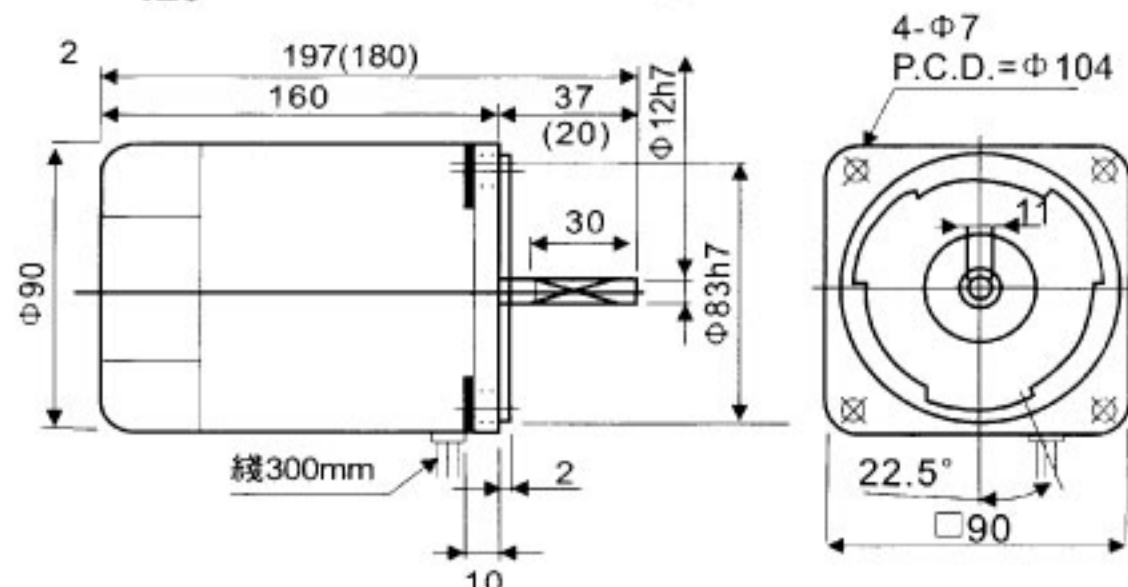
14 5GU-□KB 重量 1.3kg (60W, 90W, 120W 共用)



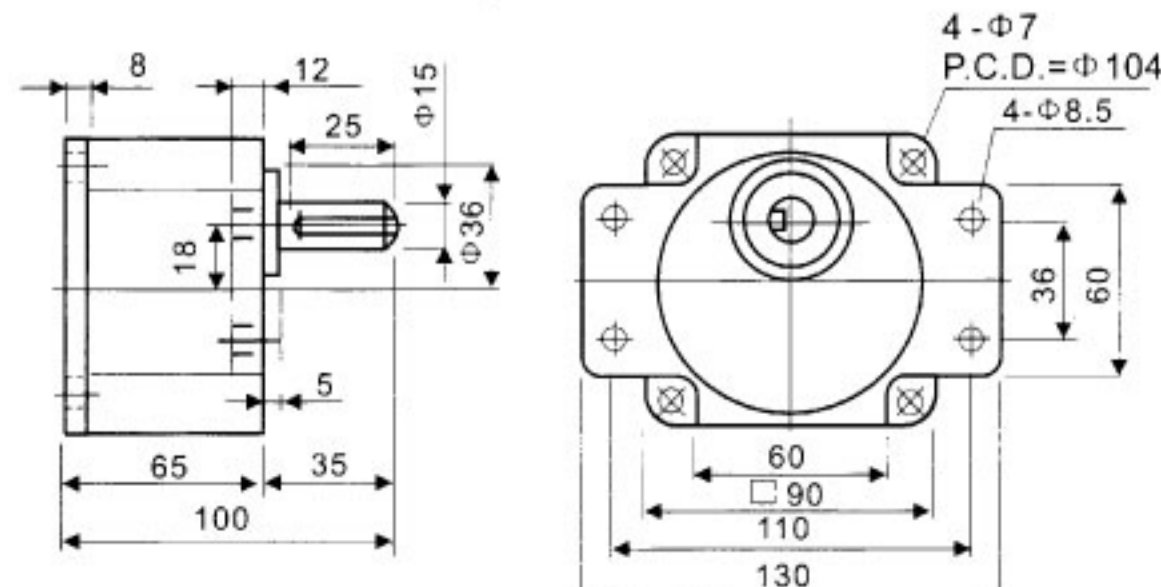
15 5GU10X 重量 0.65kg



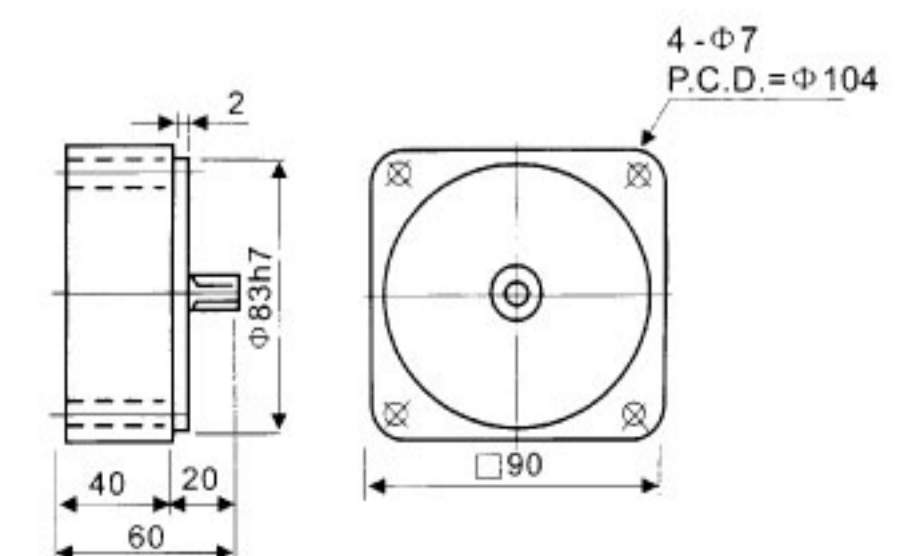
16 5IK⁹⁰₁₂₀A (GU) - □重量 3.4kg



17 5GU-□K 重量 1.3kg (60W, 90W, 120W 共用)



18 5GU10X 重量 0.65kg



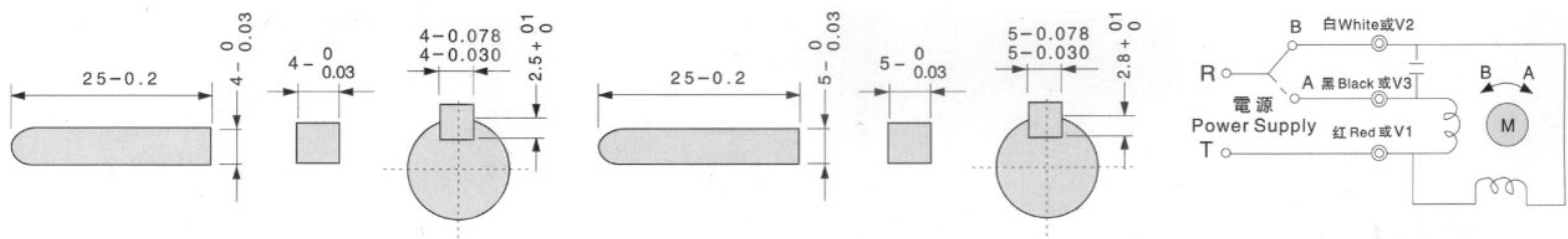
單相RK型可逆式馬達參數



馬達型號 Motor Model No.		出力 Force W	周波數 Peripheral Wave No. Hz	電壓 Voltage V	電流 Current A	起動轉矩 Start Turning Moment gcm	定格Rating		起動電容 Start Condenser		齒輪型號 Gear Model No.		
圓柱形 出力軸 Cylindrical Force Axis	小齒斜出力軸 Pinion Cut Force Axis						轉矩 Turning Moment gcm	回轉數 Revolving No. rpm	容量 Capacity uF	耐電壓 Resistance Voltage WV	培林軸承 Pairing Bearing	含油軸承與 培林共用型 Oil Bearing and pairing Bearing Combined	中間齒輪 Middle Gear
2RK6A-A	2RK6GN-A	6	50 60	100 110	0.3	500 450	500 400	1200 1500	3	250	2GN□K	2GN□	2GN10X
2RK6A-C	2RK6GN-C	6	50 60	200 220	0.15	500 450	500 400	1200 1500	1.0	400			
3RK15A-A	3RK15GN-A	15	50 60	100 110	0.45	900 800	1250 1000	1200 1500	6.0	250	3GN□K	3GN□	3GN10X
3RK15A-C	3RK15GN-C	15	50 60	200 220	0.22	900 800	1200 1000	1200 1500	1.5	400			
4RK25A-A	4RK25GN-A	25	50 60	100 110	0.70	1600 1400	2000 1700	1250 1500	8.0	250	4GN□K	4GN□	4GN10X
4RK25A-C	4RK25GN-C	25	50 60	200 220	0.35	1600 1400	2000 1600	1250 1550	2.0	400			
5RK40A-A	5RK40GN-A	40	50 60	100 110	1.0	3000 2600	3000 2600	1300 1550	12.0	250	5GN□K	5GN□	5GN10X
5RK40A-C	5RK40GN-C	40	50 60	200 220	0.5	3000 2600	3000 2600	1300 1550	3.0	400			
5RK60A-AF	5RK60GU-AF	60	60	110	1.24	3800	4050	1450	-	-			
5RK60A-CF	5RK60GU-CF	60	50 60	220 230	0.67 0.61	3800 4700	4050 4900	1450 1200	-	-			
5RK90A-AF	5RK90GU-AF	90	60	110	1.81	5900	5850	1500	-	-	5GU□K		
5RK90A-CF	5RK90GU-CF	90	50 60	220 230	0.96 0.82	5900 6000	6050 7300	1450 1200	-	-	5GU□KB		5GU10XK
5RK120A-AF	5RK120GU-AF	120	60	110	2.1	7800	7800	1500	-	-			
5RK120A-CF	5RK120GU-CF	120	50 60	220 230	1.1 0.95	8500 7800	8700 9000	1450 1200	-	-			

單相RK型可逆式馬達參數

輸出回轉數 rpm	500	300	200	120	100	60	50	30	20	15	10	6	5	3	2	1.5	1
50Hz 減速比 60Hz Reduction Ratio	3	5 6	7.5 9	12.5 15	15 18	25 30	30 36	50 60	75 90	100 120	150 180	250 300	300 360	500 600	750 900	1000 1200	1500 1800
6W	1.0	1.6	2.5	4.1	5	8.1	9.7	16	23	25	25	25	25	25	25	25	25
15W	2.4	4.0	6.0	10	12	19	23	39	50	50	50	50	50	50	50	50	50
25W	4	6.7	10	16	20	32	39	65	80	80	80	80	80	80	80	80	80
40W	6.7	11	16	28	33	54	65	100	100	100	100	100	100	100	100	100	100
60W	12	20	30	45	54	81	97	162	200	200	200	200	200	200	200	200	200
90W	18	30	44	67	80	120	145	200	200	200	200	200	200	200	200	200	200
120W	22	36	55	85	99	150	196	200	200	200	200	200	200	200	200	200	200

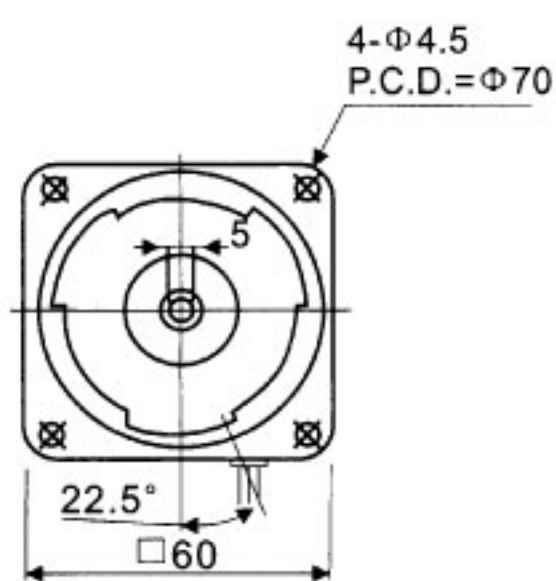
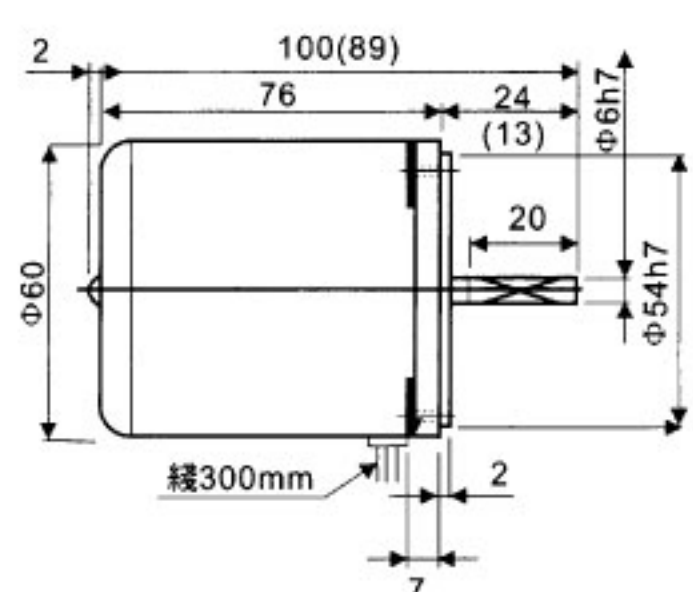




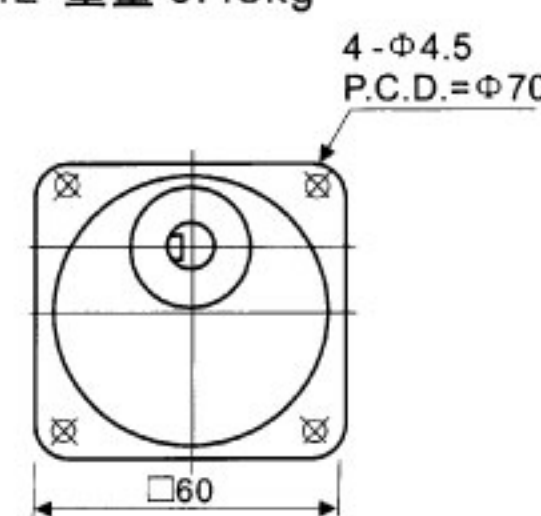
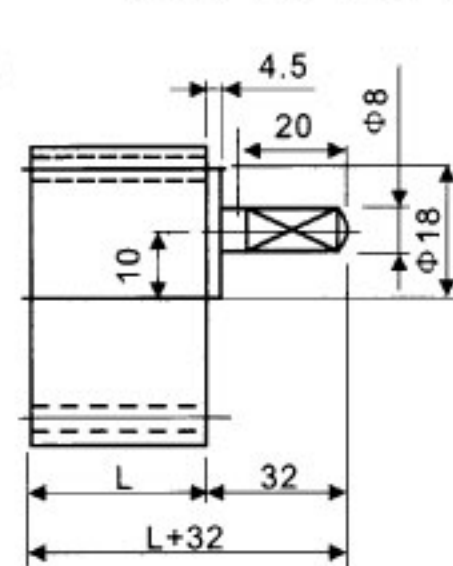
單相RK型可逆式馬達尺寸

單相
RK
型
可
逆
式
馬
達
尺
寸

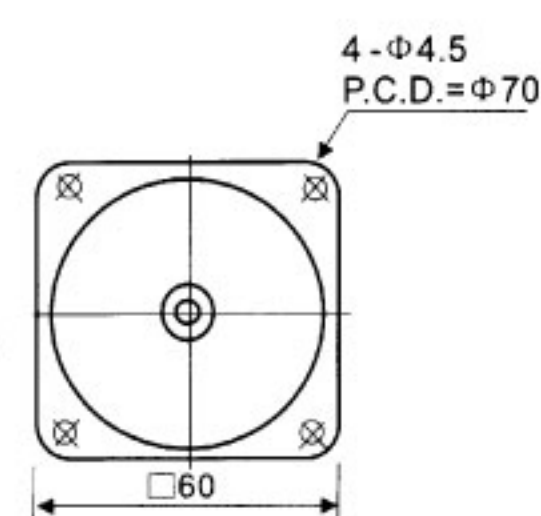
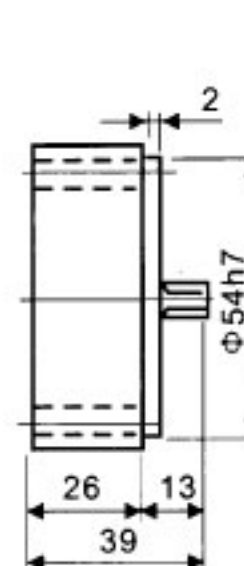
1 2RK6A (GN) - □重量 0.7kg



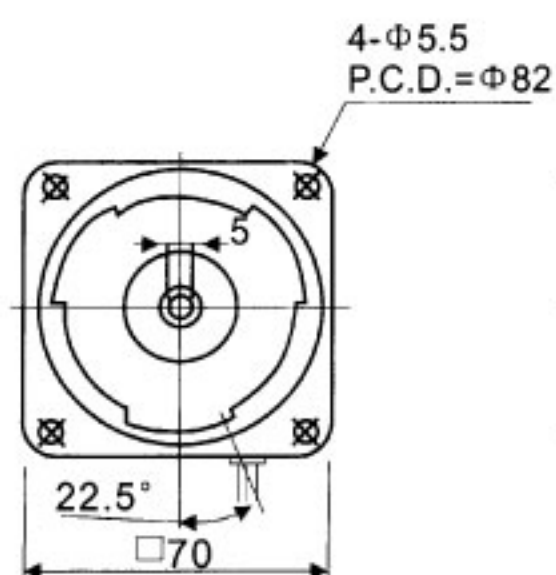
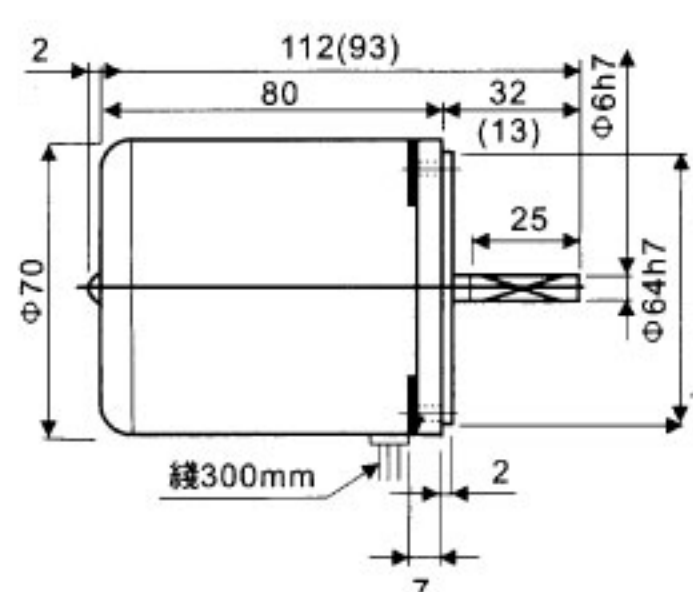
2 2GN-3-18 L=32 重量 0.35kg
2GN-20-180 L=42 重量 0.45kg



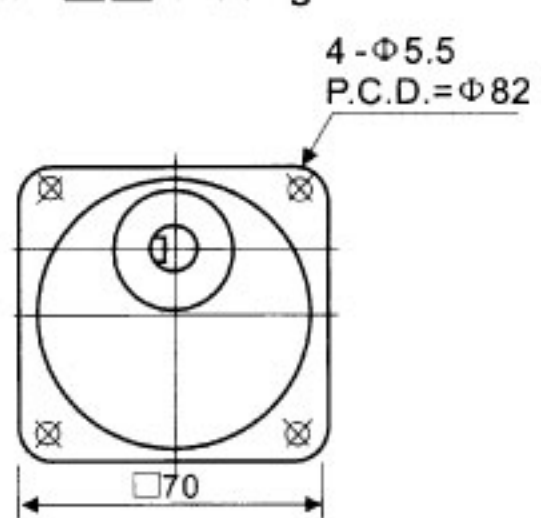
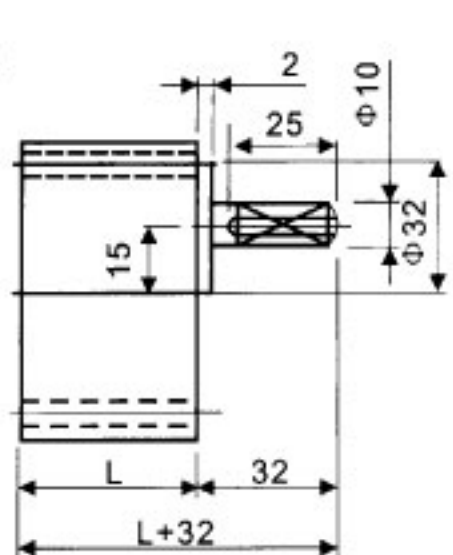
3 2GN10X 重量 0.3kg



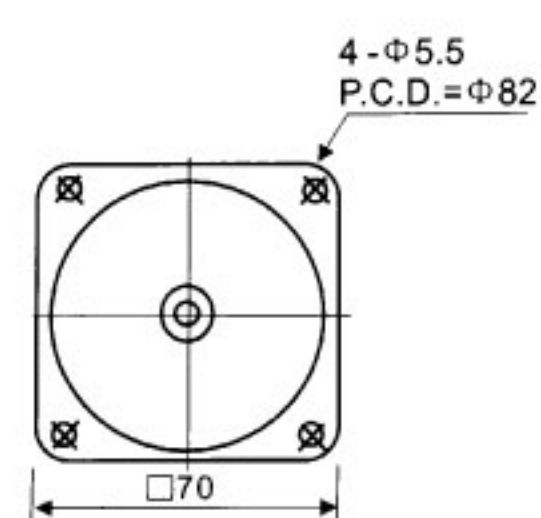
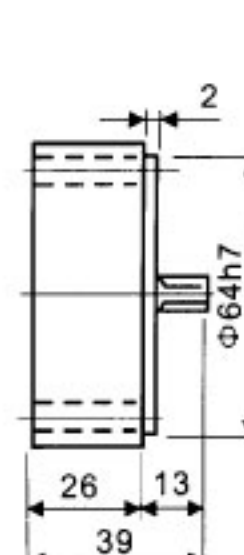
4 3RK15A (GN) - □重量 1.1kg



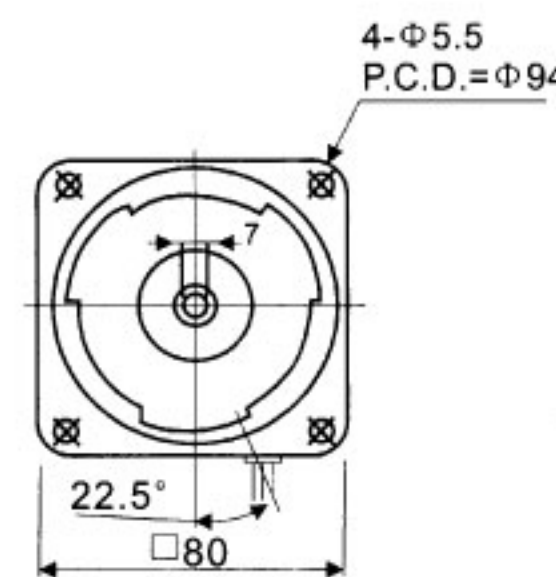
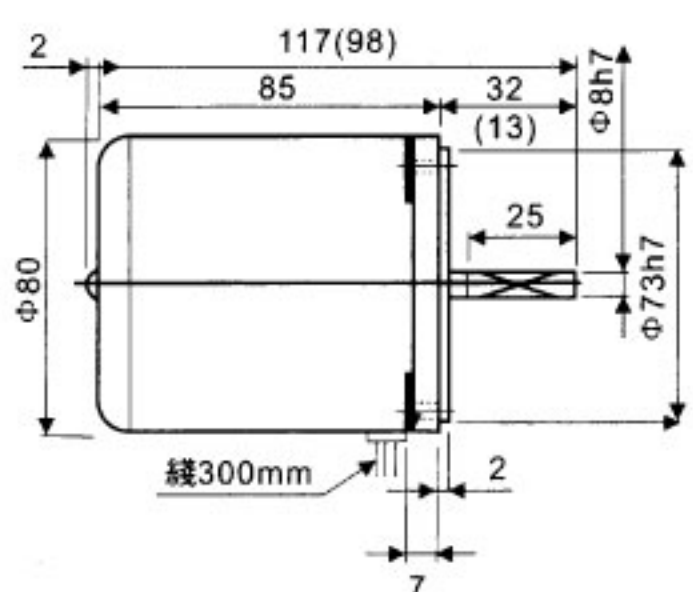
5 3GN-3-18 L=32 重量 0.45kg
3GN-20-180 L=42 重量 0.55kg



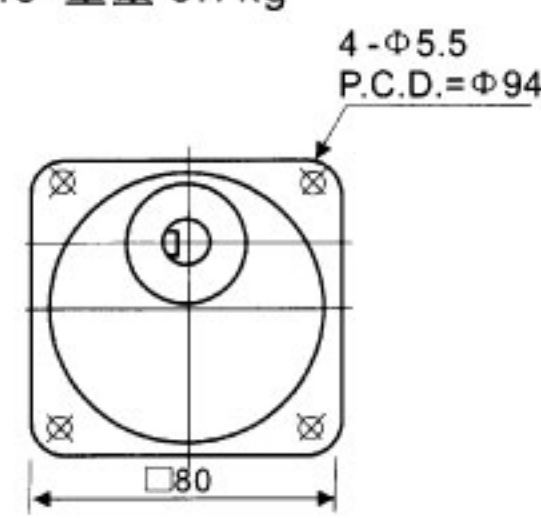
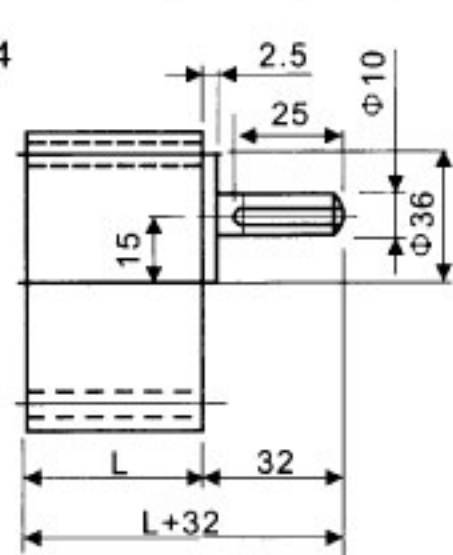
6 3GN10X 重量 0.35kg



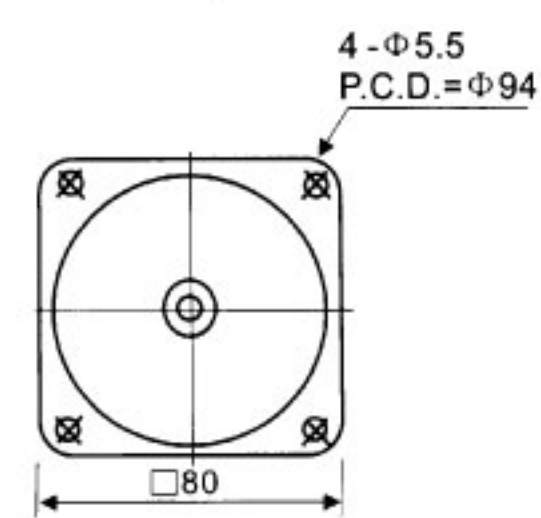
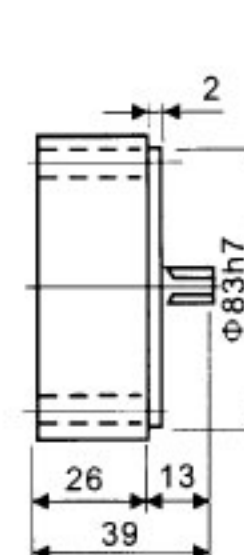
7 4RK25A (GN) - □重量 1.6kg



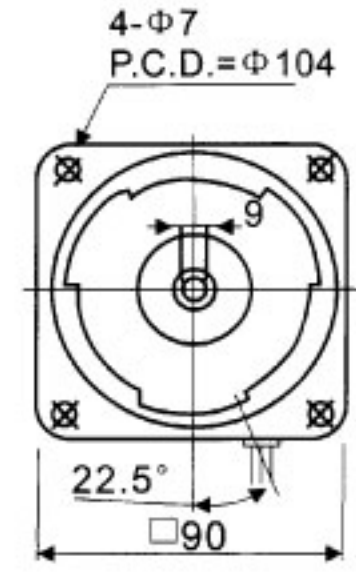
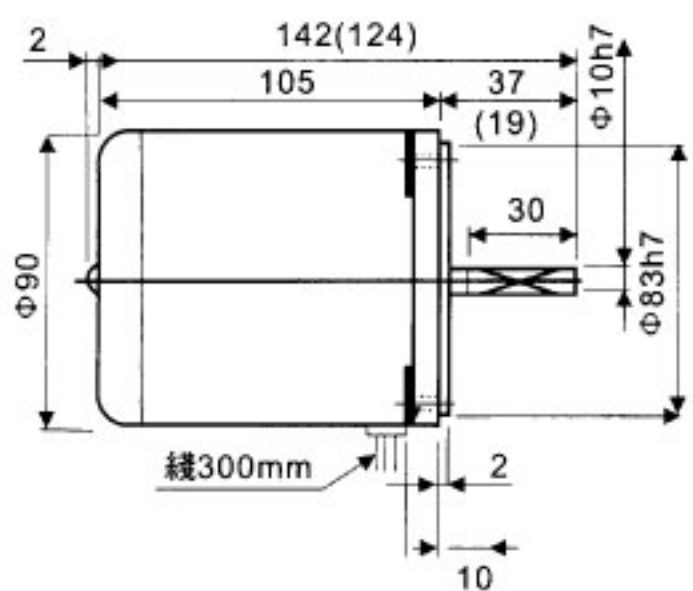
8 4GN-3-18 L=35.5 重量 0.5kg
4GN-20-180 L=49 重量 0.7kg



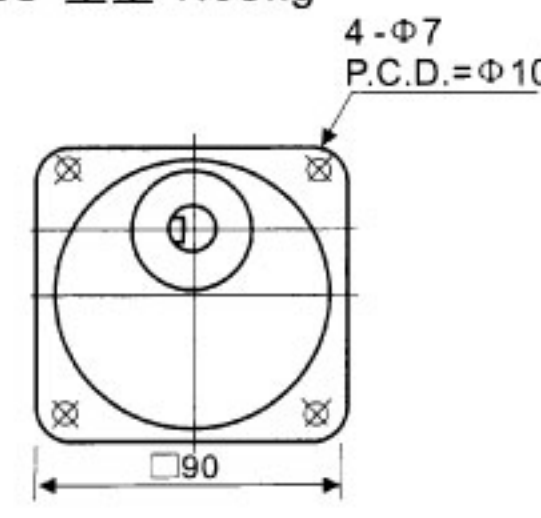
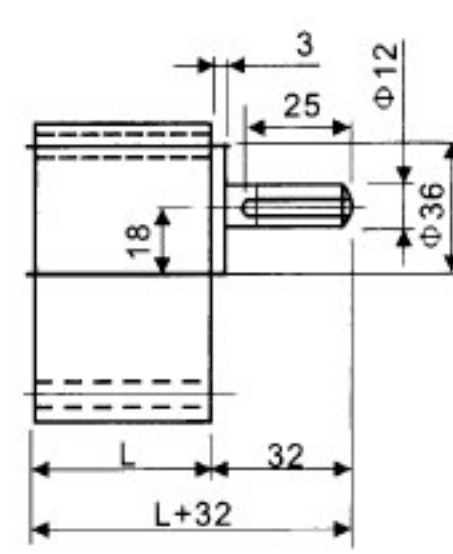
9 4GN10X 重量 0.45kg



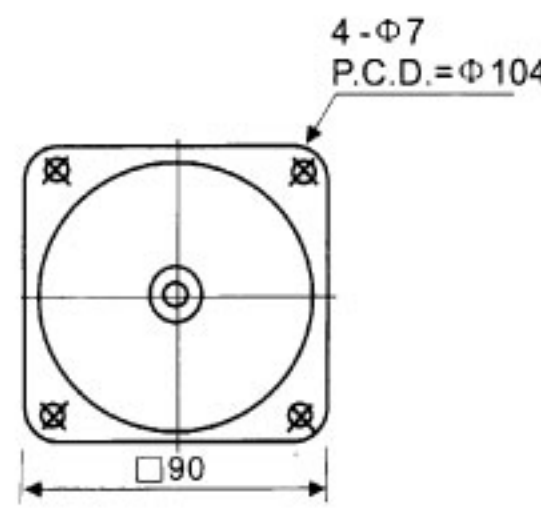
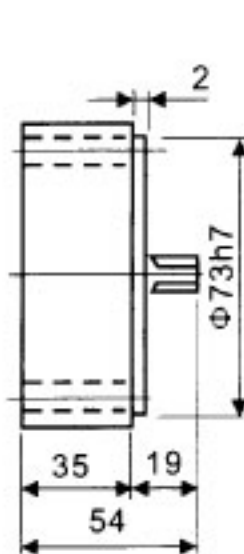
10 5RK40A (GN) - □重量 2.5kg



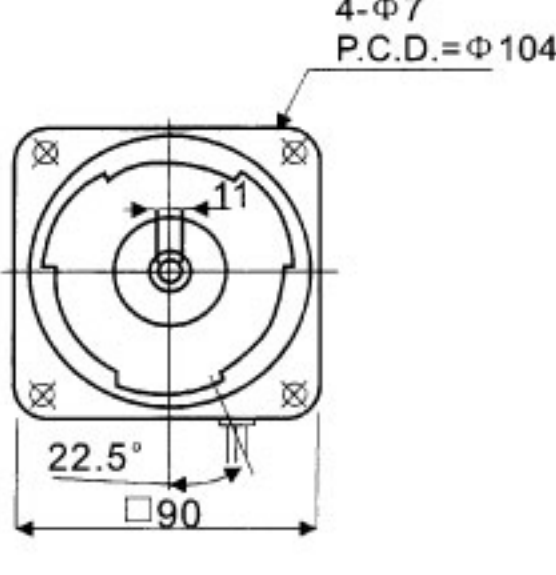
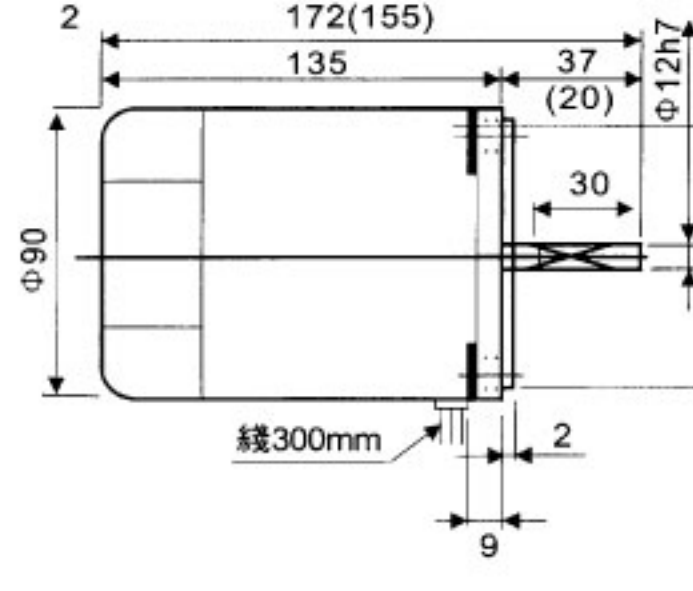
11 5GN-3-18 L=42 重量 0.7kg
5GN-20-180 L=58 重量 1.05kg



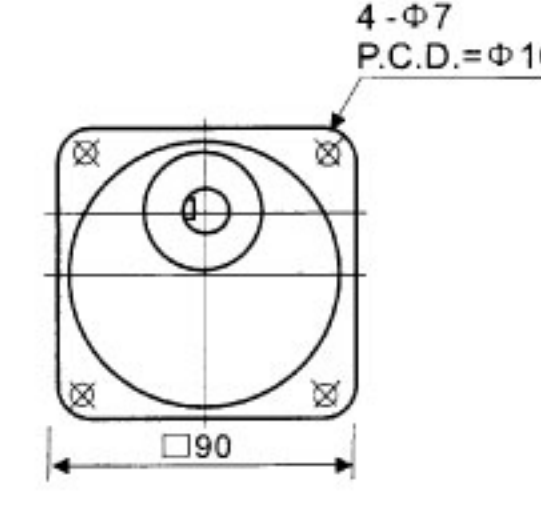
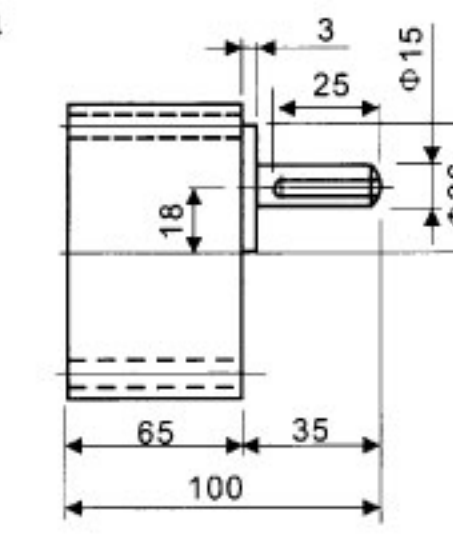
12 5GN10X 重量 0.6kg



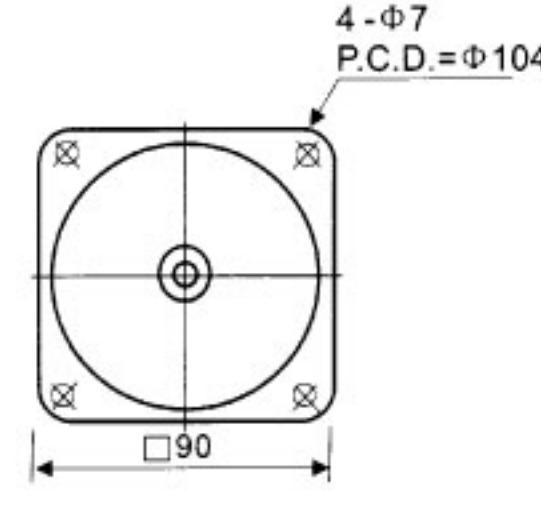
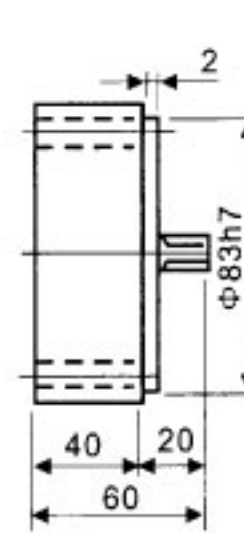
13 5RK60A (GU) - □重量 2.6kg



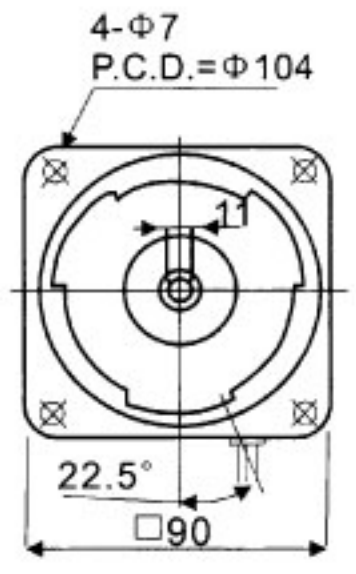
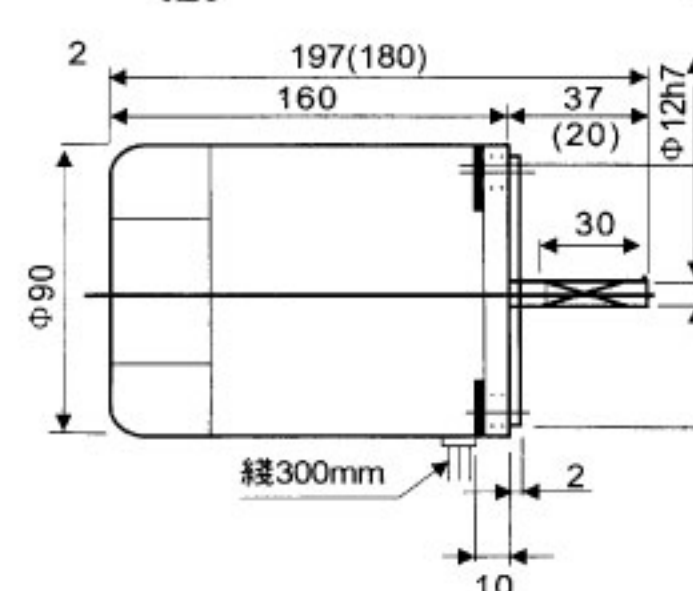
14 5GU-□KB 重量 1.3kg (60W, 90W, 120W 共用)



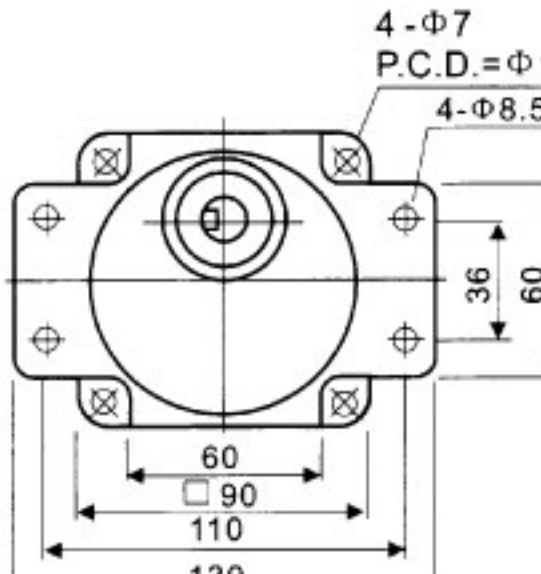
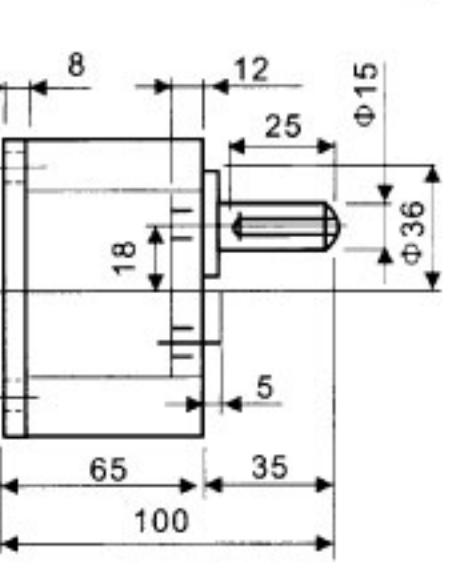
15 5GU10X 重量 0.65kg



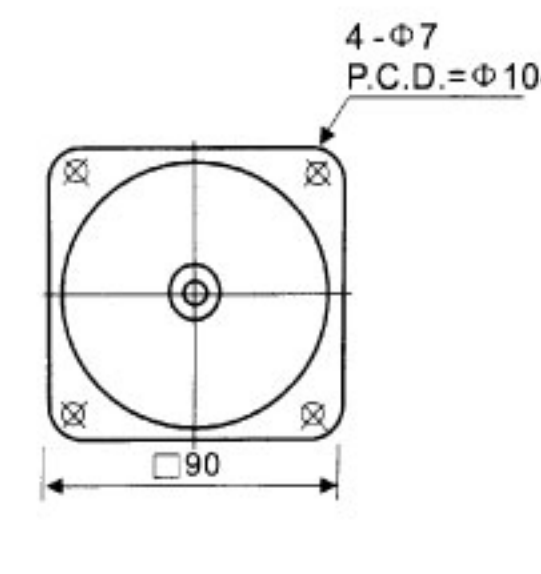
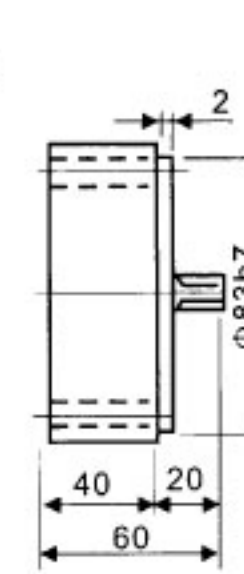
16 5RK⁹⁰₁₂₀A (GU) - □重量 3.4kg



17 5GU-□K 重量 1.3kg (60W, 90W, 120W 共用)



18 5GU10X 重量 0.65kg



單相付剎車馬達參數

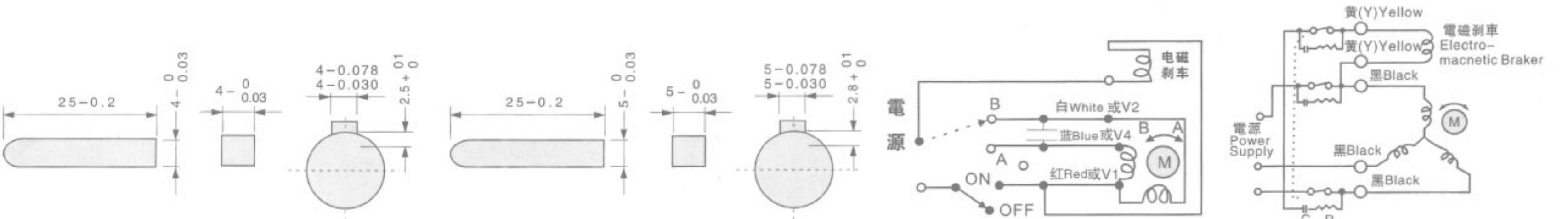


單 / 三相付剎車馬達參數

馬達型號 Motor Model No.		出力 Force W	周波數 Perpheral Wave No. Hz	電壓 Voltage V	電流 Current A	起動轉矩 Start Turning Moment gcm	定格 Rating		起動電容 Start Condenser		齒輪型號 Gear Model No.		
圓柱形, 出力軸 Cylindrical Force Axis	小齒斜出力軸 Pinion Cut Force Axis						轉矩 Turning Moment gcm	回轉數 Revolving No. rpm	容量 Capacity uF	耐電壓 Resistance Voltage WV	培林軸承 Pairing Bearing	含油軸承與培林共用型 Oil Bearing and pairing Bearing Combined	中間齒輪 Middle Gear
2RK6A-AM	2RK6GN-AM	6	50 60	100 110	0.3	500 400	420	1200 1450	2.5	250	2GN□K	2GN□	2GN10X
2RK6A-CM	2RK6GN-CM	6	50 60	200 220	0.15	500 400	420	1200 1450	0.8	400			
3RK15A-AM	3RK15GN-AM	15	50 60	100 110	0.45	900 850	800	1250 1550	4.0	250	3GN□K	3GN□	3GN10X
3RK15A-CM	3RK15GN-CM	15	50 60	200 220	0.22	900 850	800	1200 1500	1	400			
4RK25A-AM	4RK25GN-AM	25	50 60	100 110	0.7	1600 1500	1300	1250 1550	6.0	250	4GN□K	4GN□	4GN10X
4RK25A-CM	4RK25GN-CM	25	50 60	200 220	0.35	1600 1500	1300	1250 1500	1.5	400			
5RK40A-AM	5RK40GN-AM	40	50 60	100 110	1.0	3000 2600	2300	1300 1550	10.0	250	5GN□K	5GN□	5GN10X
5RK40A-CM	5RK40GN-CM	40	50 60	200 220	0.5	2700 2600	2300	1300 1550	2.5	400			
5RK60A-AMF	5RK60GU-AMF	60	50 60	100 110	1.4	3200 3000	3300	1300 1550	14.0	250	5GU□K		5GU10XK
5RK60A-CMF	5RK60GU-CMF	60	50 60	200 220	0.7	3200 3000	3300	1300 1550	3.5	400	5GU□KB		
5RK90A-AMF	5RK90GU-AMF	90	50 60	100 110	2.0	4500	5200	1300 1550	20.0	250			
5RK90A-CMF	5RK90GU-CMF	90	50 60	200 220	1.0	4500	5200	1300 1550	5.0	400			
5RK120A-AMF	5RK120GU-AMF	120	50 60	100 110	2.0	7800	9000	1300 1550	30.0	250			
5RK120A-CMF	5RK120GU-CMF	120	50 60	200 220	1.0	7800	9000	1300 1550	7.0	400			

馬達型號 Motor Model No.		出力 Force W	周波數 Perpheral Wave No. Hz	電壓 Voltage V	電流 Current A	起動轉矩 Start Turning Moment gcm	定格 Rating		齒輪型號 Gear Model No.		
圓柱形 出力軸 Cylindrical Force Axis	小齒斜出力軸 Pinion Cut Force Axis						轉矩 Turning Moment gcm	回轉數 Revolving No. rpm	培林軸承 Pairing Bearing	含油軸承與培林共用型 Oil Bearing and pairing Bearing Combined	中間齒輪 Middle Gear
4RK25A-S ₂ M	4RK25GN-S ₂ M	25	50 60	200 220	0.25	2400 1600	1900 1600	1300 1550	4GN□K	4GN□	4GN10X
4RK25A-S ₃ M	4RK25GN-S ₃ M	25	50 60	380 440	0.16	2400 1600	1900 1600	1300 1500			
5RK40A-S ₂ M	5RK40GN-S ₂ M	40	50 60	200 220	0.4	4000 2600	3000 2600	1300 1550	5GN□K	5GN□	5GN10X
5RK40A-S ₃ M	5RK40GN-S ₃ M	40	50 60	380 440	0.2	4000 2600	3000 2600	1300 1550			
5RK60A-S ₂ MF	5RK60GU-S ₂ MF	60	50 60	200 220	0.6	6000 5000	4500 3800	1300 1550	5GU□K		5GU10XK
5RK60A-S ₃ MF	5RK60GU-S ₃ MF	60	50 60	380 440	0.3	6000 7000	4500 3800	1300 1550	5GU□KB		
5RK90A-S ₂ MF	5RK90GU-S ₂ MF	90	50 60	200 220	0.8	8500 5000	6800 5700	1300 1550			
5RK90A-S ₃ MF	5RK90GU-S ₃ MF	90	50 60	380 440	0.4	8500 7000	6800 5700	1300 1550			
5RK120A-S ₂ MF	5RK120GU-S ₂ MF	120	50 60	200 220	0.8	10500 9000	10500 9000	1300 1550			
5RK120A-S ₃ MF	5RK120GU-S ₃ MF	120	50 60	380 440	0.4	10500 9000	10500 9000	1300 1550			

輸出回轉數 rpm	500	300	200	120	100	60	50	30	20	15	10	6	5	3	2	1.5	1
50Hz 減速比 60Hz Reduction Ratio	3	5 6	7.5 9	12.5 15	15 18	25 30	30 36	50 60	75 90	100 120	150 180	250 300	300 360	500 600	750 900	1000 1200	1500 1800
6W	1.0	1.6	2.5	4.1	5	8.1	9.7	16	23	25	25	25	25	25	25	25	25
15W	2.4	4.0	6.0	10	12	19	23	39	50	50	50	50	50	50	50	50	50
25W	4	6.7	10	16	20	32	39	65	80	80	80	80	80	80	80	80	80
40W	6.7	11	16	28	33	54	65	100	100	100	100	100	100	100	100	100	100
60W	10	16	24	40	48	77	93	155	200	200	200	200	200	200	200	200	200
90W	14	23	35	58	69	110	133	200	200	200	200	200	200	200	200	200	200
120W	22	36	55	82	99	150	196	200	200	200	200	200	200	200	200	200	200

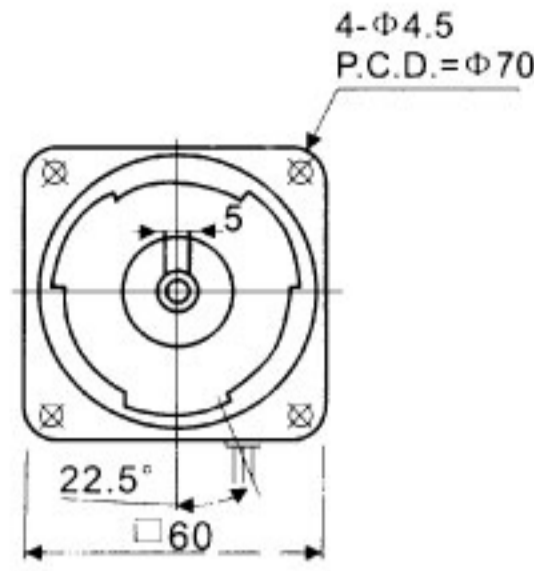
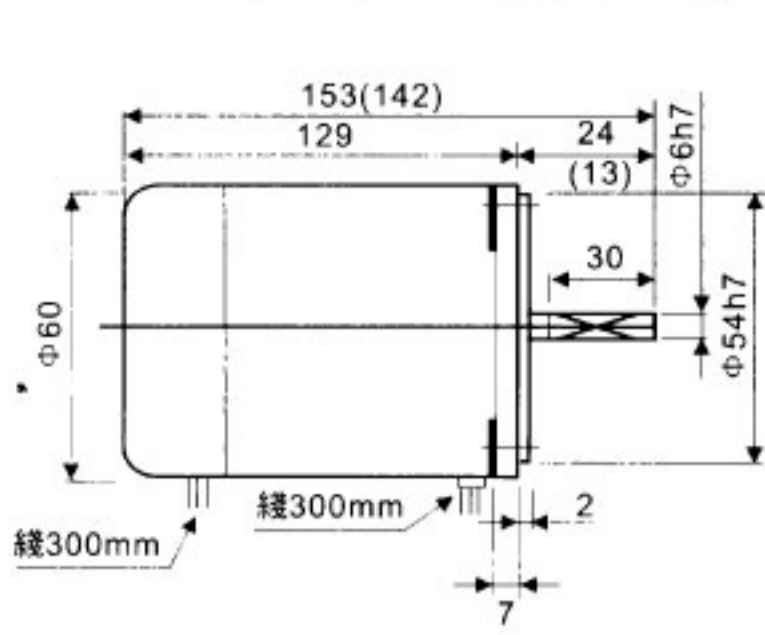




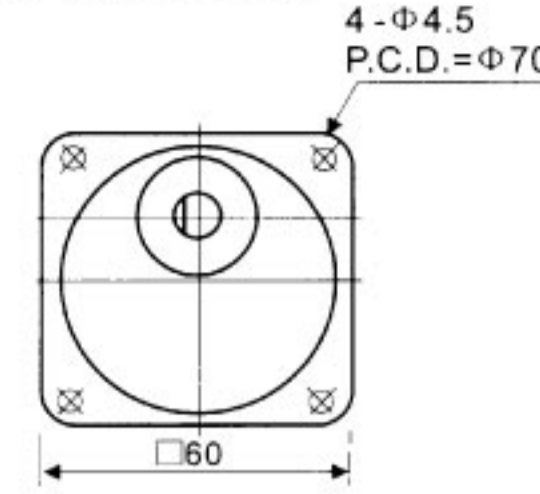
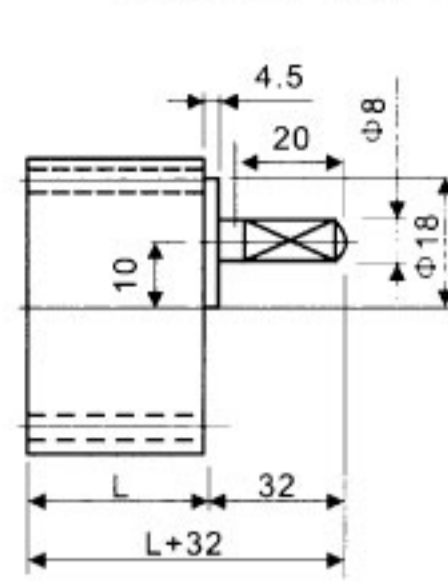
單三 相付剎車馬達尺寸

單 / 三 相 付 剎 車 馬 達 尺 寸

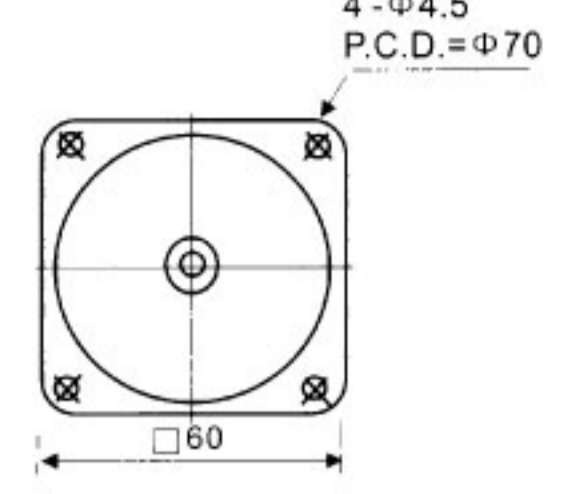
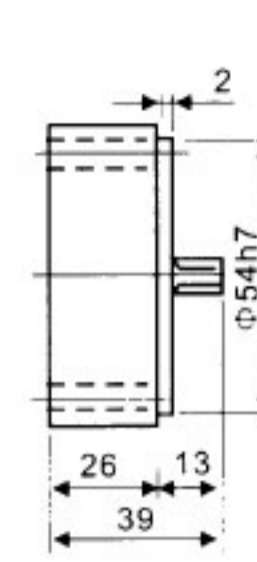
1 2RK6A (GN) - □M 重量 1.2kg



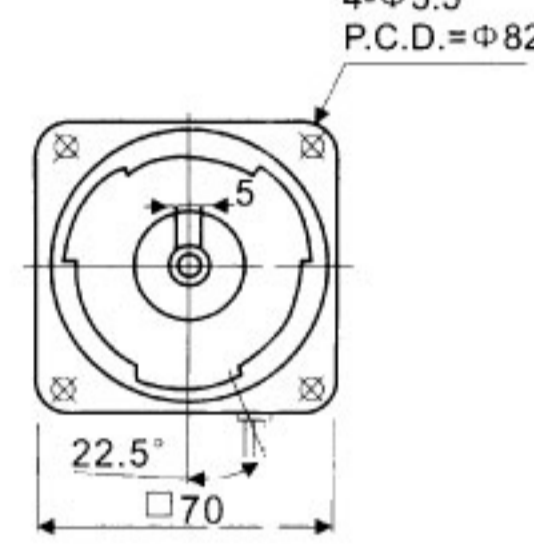
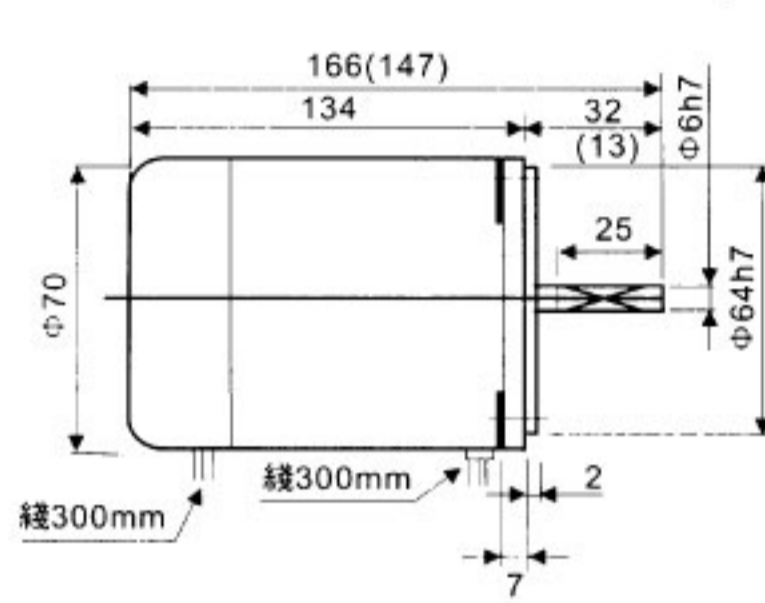
2 2GN-3-18 L=32 重量 0.35kg
2GN-20-180 L=42 重量 0.45kg



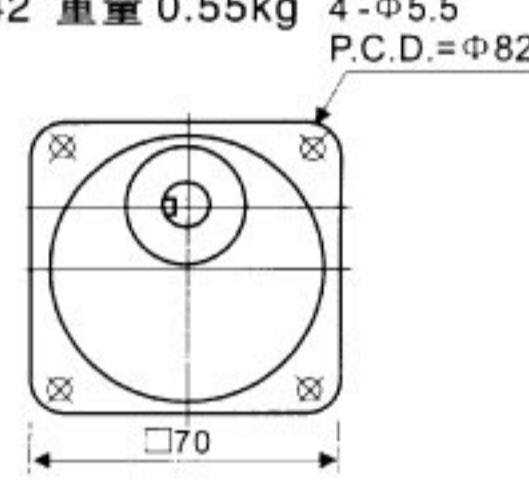
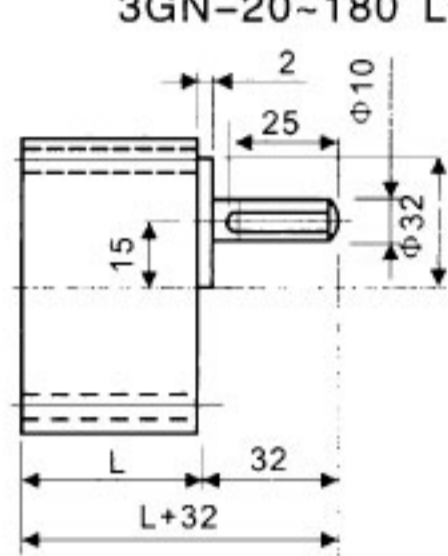
3 2GN10X 重量 0.3kg



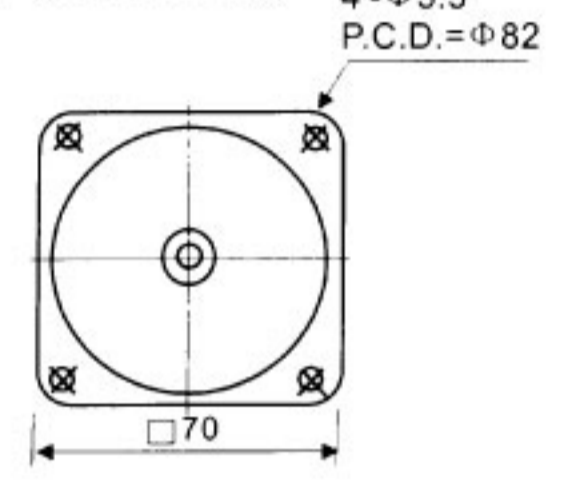
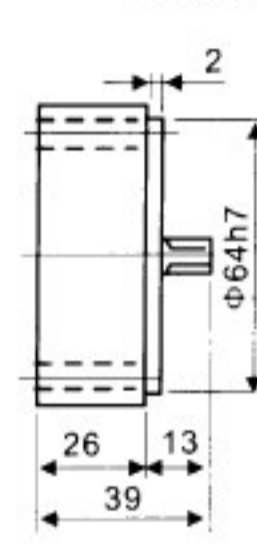
4 3RK15A (GN) - □M 重量 1.6kg



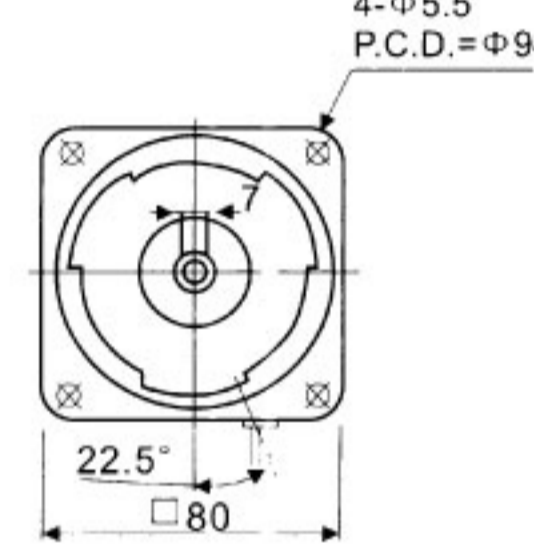
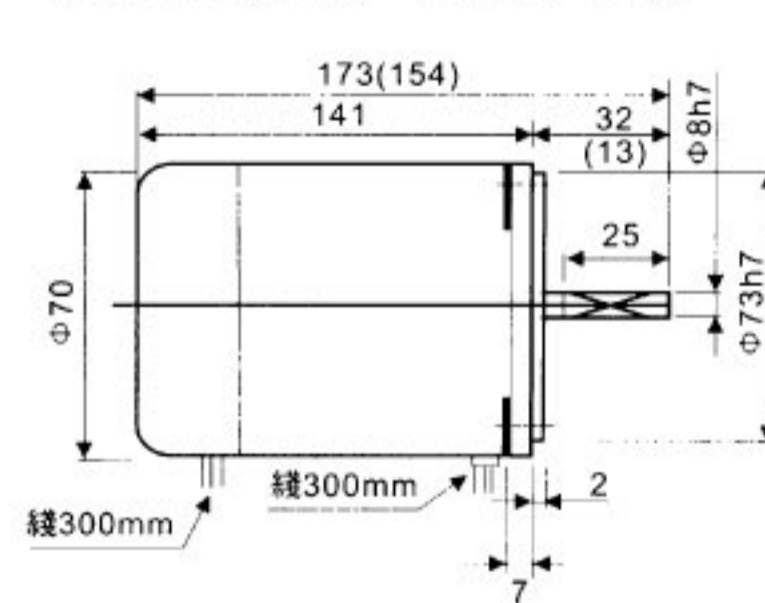
5 3GN-3-18 L=32 重量 0.45kg
3GN-20-180 L=42 重量 0.55kg



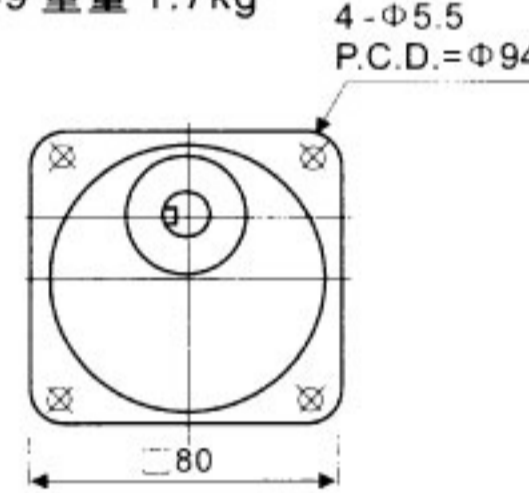
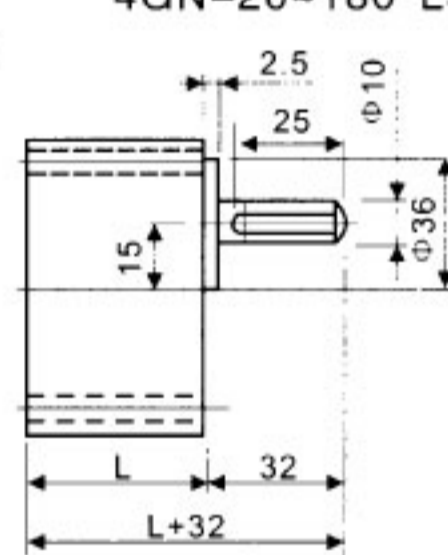
6 3GN10X 重量 0.35kg



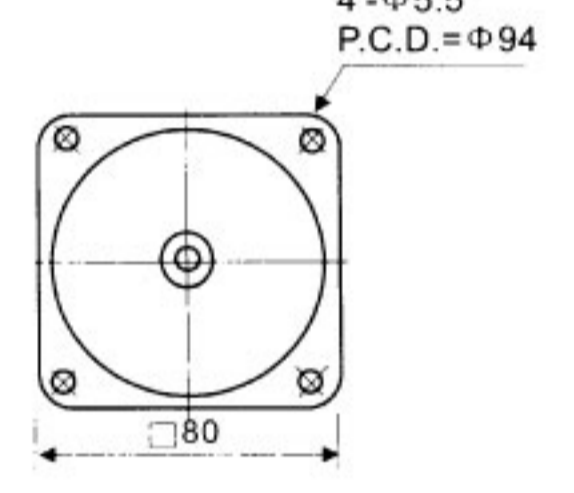
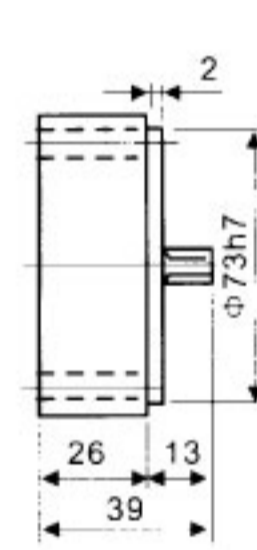
7 4RK25A (GN) - □M 重量 2kg



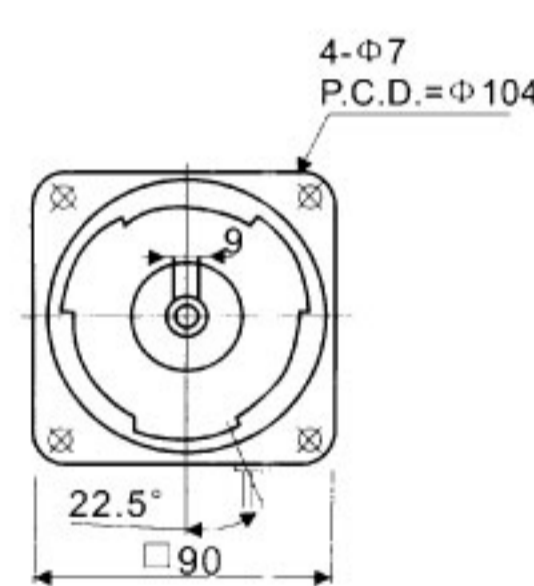
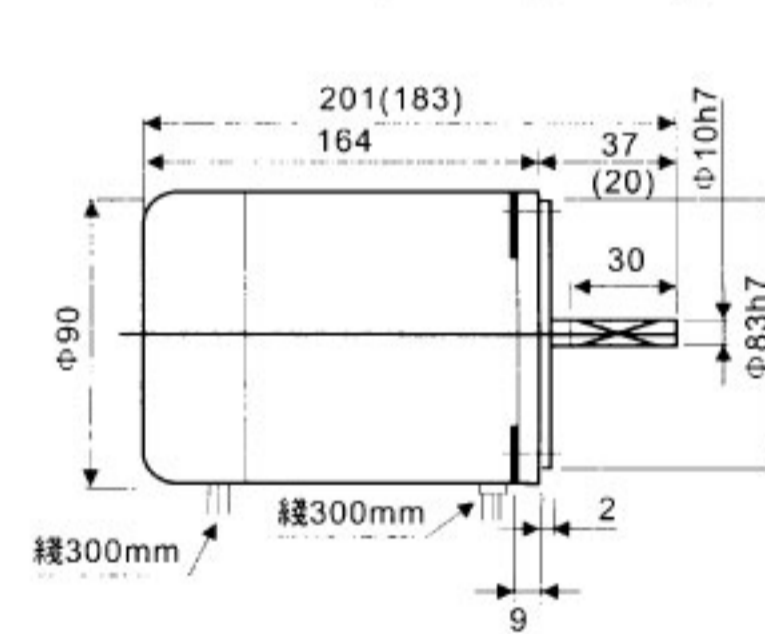
8 4GN-3-18 L=35.5 重量 0.5kg
4GN-20-180 L=49 重量 1.7kg



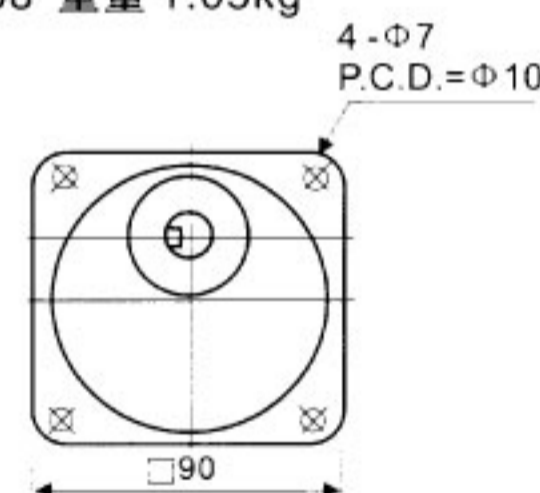
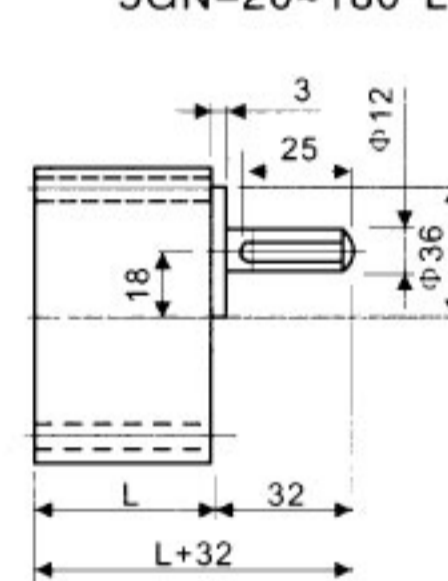
9 4GN10X 重量 0.45kg



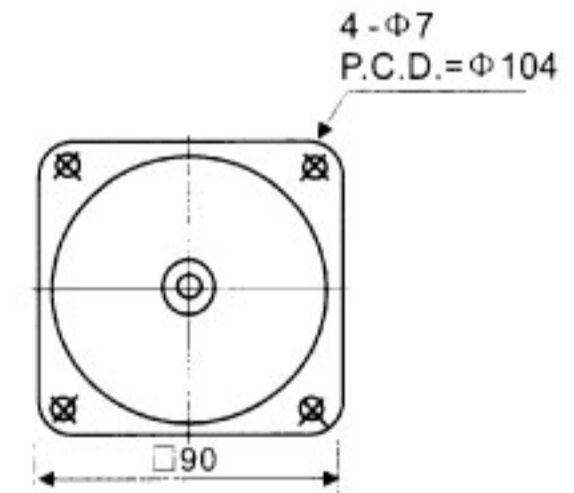
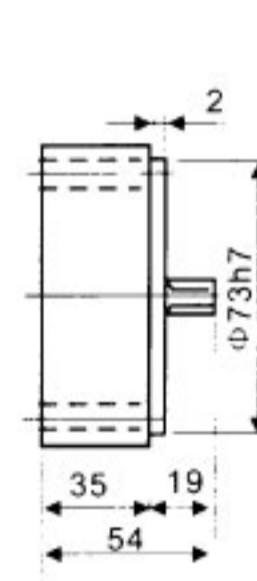
10 5RK40A (GN) - □M 重量 3kg



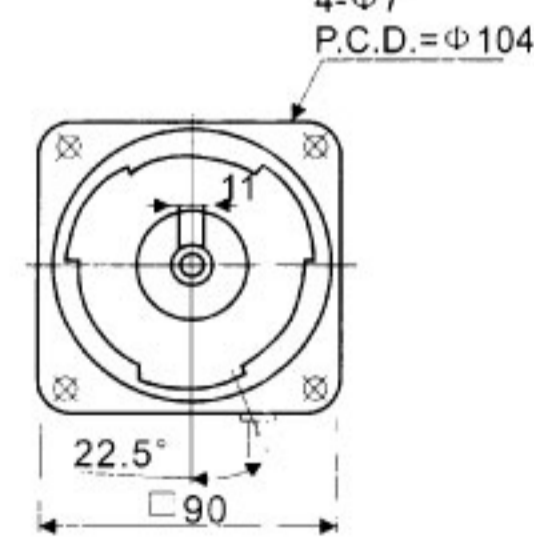
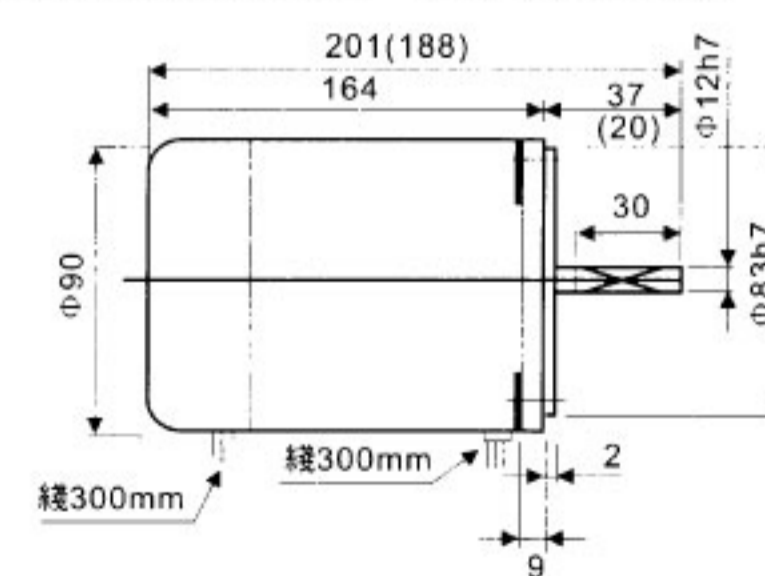
11 5GN-3-18 L=42 重量 0.7kg
5GN-20-180 L=58 重量 1.05kg



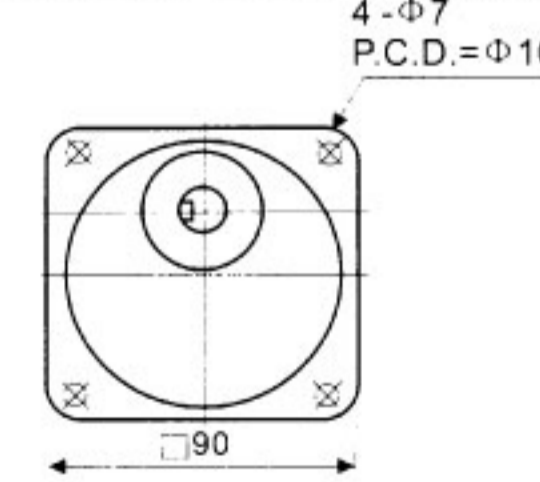
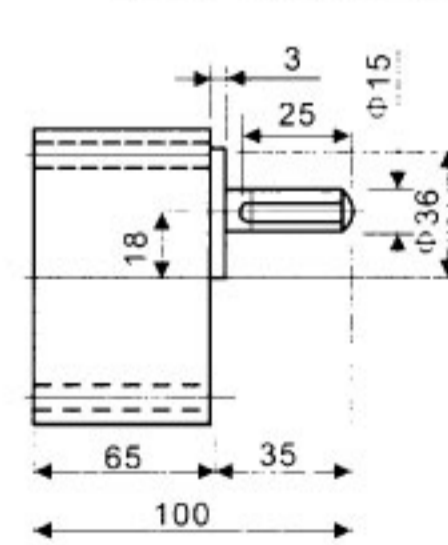
12 5GN10X 重量 0.6kg



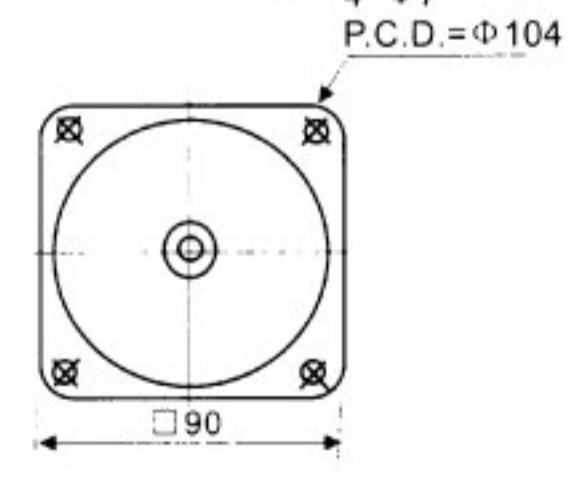
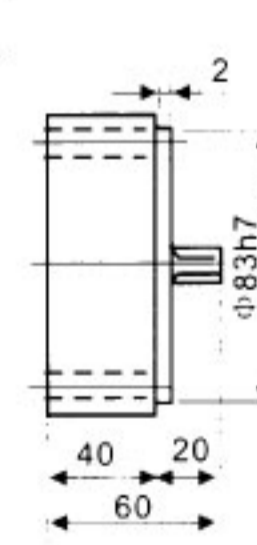
13 5RK60A (GU) - □M 重量 3.6kg



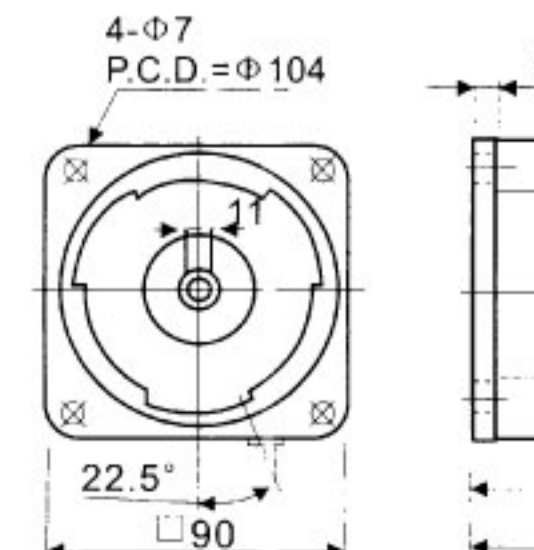
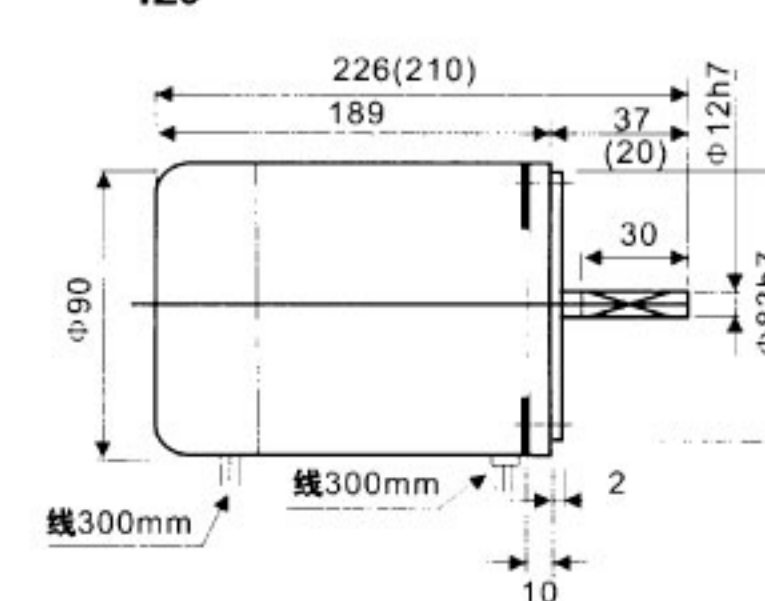
14 5GU-□KB 重量 1.3kg (60W, 90W, 120W 共用)



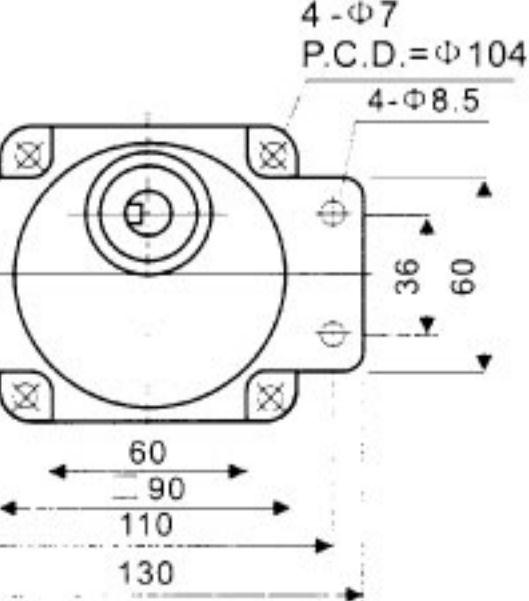
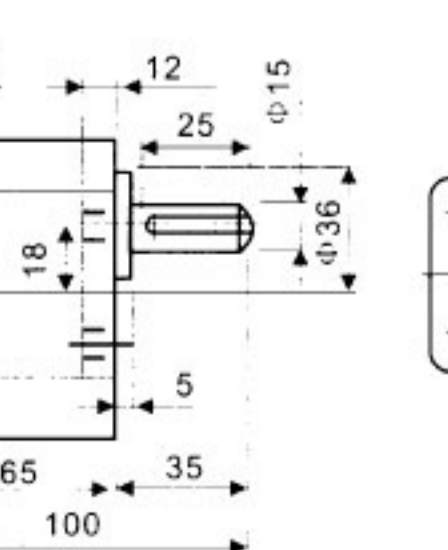
15 5GU10XK 重量 0.65kg



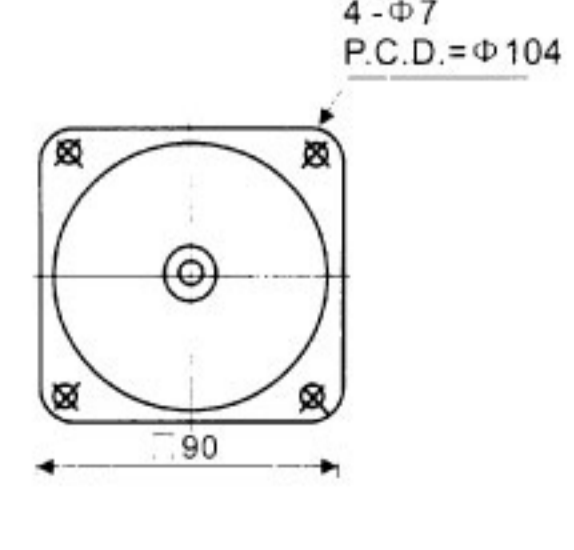
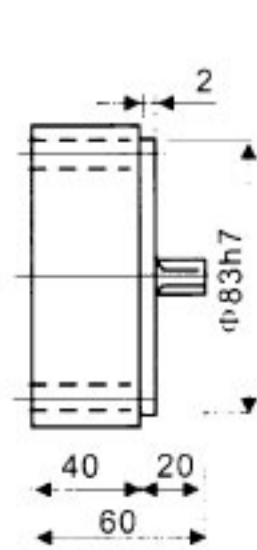
16 5RK⁹⁰₁₂₀A (GU) - □M 重量 3.4kg



17 5GU-□K 重量 1.3kg (60W, 90W, 120W 共用)



18 5GU10XK 重量 0.65kg





US 無段變速馬達參數



馬達型號 Motor Model No.		最大出力 Force W	電壓 Voltage V	周波數 Peripheral Wave No. Hz	極數 Pole No. P	可變速度範圍 Variable Speed Range		容許轉矩 Turning Moment Gcm		起動轉矩 Start Turning Moment gcm	電流 Current A	消費電力 Consumed power w	起動電容器 Start Condenser	
圓柱形出力軸 Cylindrical Force Axis	小齒斜出力軸 Pinion Cut Force Axis					回轉數 Revolving No. rpm	比 Ratio	設定回轉數 Set Revolving No.					容量 Capacity μF	耐電壓 Resistance Voltage WV
								1200rpm	90rpm					
2 ^{IK} _{RK} 6RA-A	2 ^{IK} _{RK} 6RGN-A	6	100 110	50 60	4	90~1400 90~1700	1:15	460	250	330	0.3	23	2.5	250
2 ^{IK} _{RK} 6RA-C	2 ^{IK} _{RK} 6RGN-C	6	200 220	50 60	4	90~1400 90~1700	1:15	460	250	330	0.15	23	0.8	400
3 ^{IK} _{RK} 15RA-A	3 ^{IK} _{RK} 15RGN-A	15	100 110	50 60	4	90~1400 90~1700	1:15	880 660	300	550	0.5	40	4.0	250
3 ^{IK} _{RK} 15RA-C	3 ^{IK} _{RK} 15RGN-C	15	200 220	50 60	4	90~1400 90~1700	1:15	880 660	300	550	0.25	40	1	400
4 ^{IK} _{RK} 25RA-A	4 ^{IK} _{RK} 25RGN-A	25	100 110	50 60	4	90~1400 90~1700	1:15	1760 1400	450	1200	0.7	60	6.0	250
4 ^{IK} _{RK} 25RA-C	4 ^{IK} _{RK} 25RGN-C	25	200 220	50 60	4	90~1400 90~1700	1:15	1760 1400	450	1200	0.35	60	1.5	400
5 ^{IK} _{RK} 40RA-A	5 ^{IK} _{RK} 40RGN-A	40	100 110	50 60	4	90~1400 90~1700	1:15	2800 1800	550	1900	1.0	90	10	250
5 ^{IK} _{RK} 40RA-C	5 ^{IK} _{RK} 40RGN-C	40	200 220	50 60	4	90~1400 90~1700	1:15	2800 1800	550	1900	0.5	90	2.5	400
5 ^{IK} _{RK} 60RA-AF	5 ^{IK} _{RK} 60RGU-AF	60	100 110	50 60	4	90~1400 90~1700	1:15	5000 3500	700	3000	1.8	150	14	250
5 ^{IK} _{RK} 60RA-CF	5 ^{IK} _{RK} 60RGU-CF	60	200 220	50 60	4	90~1400 90~1700	1:15	5000 3500	700	3000	0.9	150	3.5	400
5 ^{IK} _{RK} 90RA-AF	5 ^{IK} _{RK} 90RGU-AF	90	100 110	50 60	4	90~1400 90~1700	1:15	6600 5300	1100	4500	2.0	200	20	250
5 ^{IK} _{RK} 90RA-CF	5 ^{IK} _{RK} 90RGU-CF	90	200 220	50 60	4	90~1400 90~1700	1:15	6600 5300	1100	4500	1.0	200	5	400
5 ^{IK} _{RK} 120RA-AF	5 ^{IK} _{RK} 120RGU-AF	120	100 110	50 60	4	90~1400 90~1700	1:15	7500 7000	1600	5500	2.0	250	25	250
5 ^{IK} _{RK} 120RA-CF	5 ^{IK} _{RK} 120RGU-CF	120	200 220	50 60	4	90~1400 90~1700	1:15	7500 7000	1600	6500	1.0	250	7	400

變化轉速範圍 (轉/分) Variable Speed Range(rpm)	6W 調速馬達		15W 調速馬達		25W 調速馬達		40W 調速馬達		60W 調速馬達		90W 調速馬達		120W 調速馬達	
	扭矩 Torque	傳動型 Transmission Type	扭矩 Torque	傳動型 Transmission Type	扭矩 Torque	傳動型 Transmission Type	扭矩 Torque	傳動型 Transmission Type	扭矩 Torque	傳動型 Transmission Type	扭矩 Torque	傳動型 Transmission Type	扭矩 Torque	傳動型 Transmission Type
90~1700	0.3~0.5		0.45~1.2		0.6~1.8		0.8~2.5		1.0~3		1.6~5		2.2~7	
15~283	1.5~2.4	2GN6	2.4~7	3GN6	2.9~8.8	4GN6	3.9~12	5GN6	4.6~15	5GN6K	8~24	5GN6K	11~33	5GN6K
5~94.4	4.4~7.3	2GN18	6.5~18	3GN18	8.8~26	4GN18	12~37	5GN18	16~50	5GN18K	45~75	5GN18K	65~100	5GN18K
1.5~28.3	12~20	2GN60	16~	3GN60	34~71	4GN60	32~100	5GN60	45~120	5GN60K	64~150	5GN60K	86~200	5GN60K
1~18.8	18~25	2GN90	25~70	3GN90	36~80	4GN90	48~100	5GN90	60~125	5GN90K	95~180	5GN90K	110~240	5GN90K
0.5~9.4	25	2GN180	70	3GN180	80	4GN180	90~100	5GN180	100~125	5GN180K	150~180	5GN180K	180~240	5GN180K

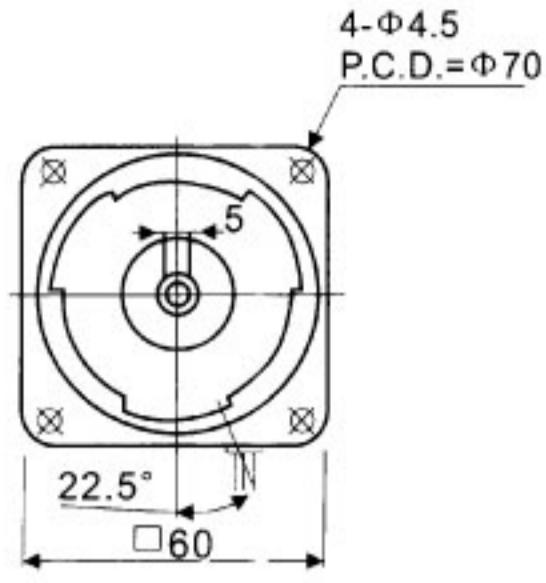
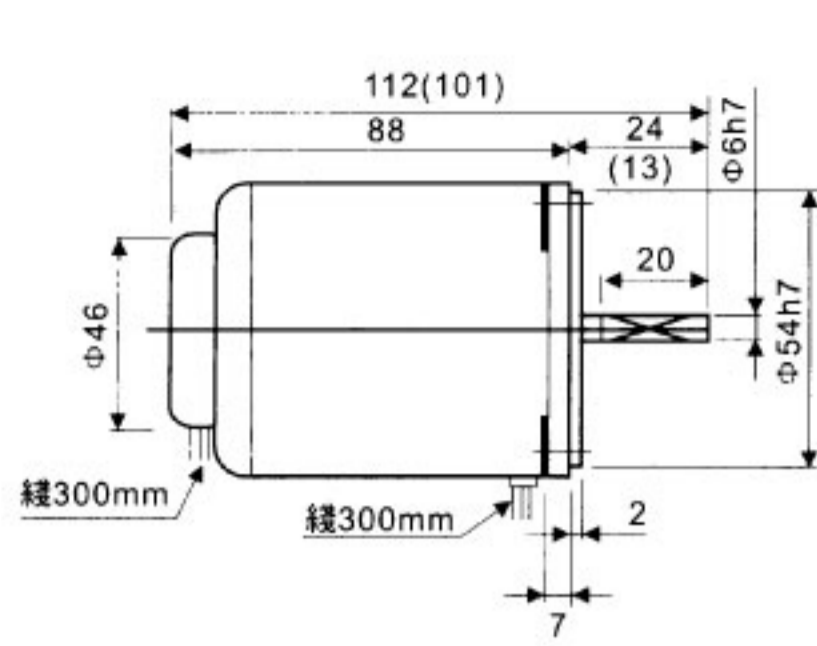
US 無段變速馬達參數



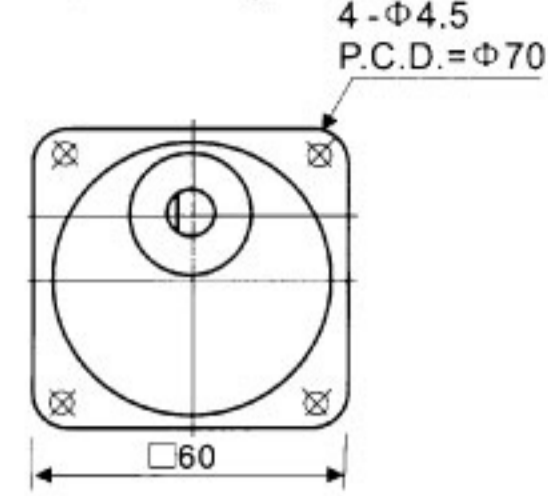
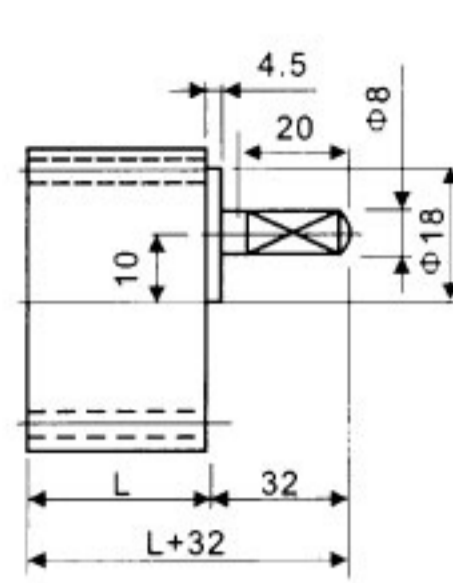
US 無段變速馬達尺寸

US
無
段
變
速
馬
達
尺
寸

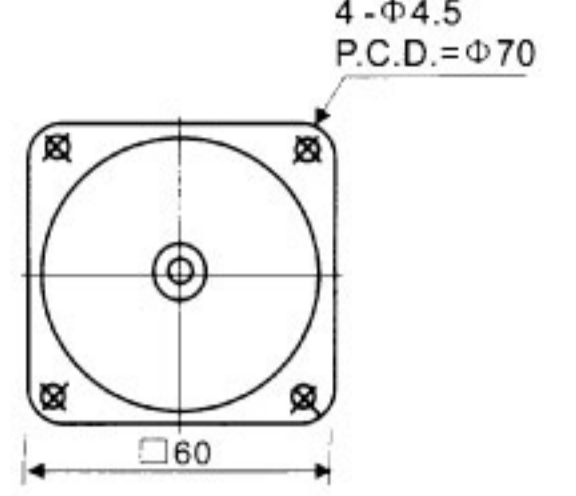
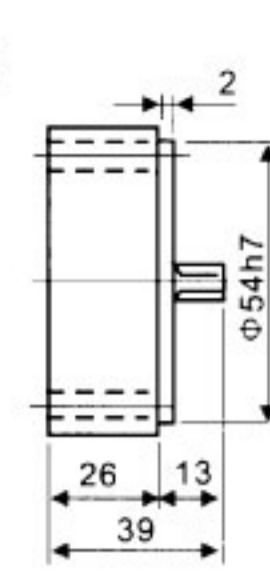
1 2^{IK}_{RK}6RA (GN) - □重量 0.9kg



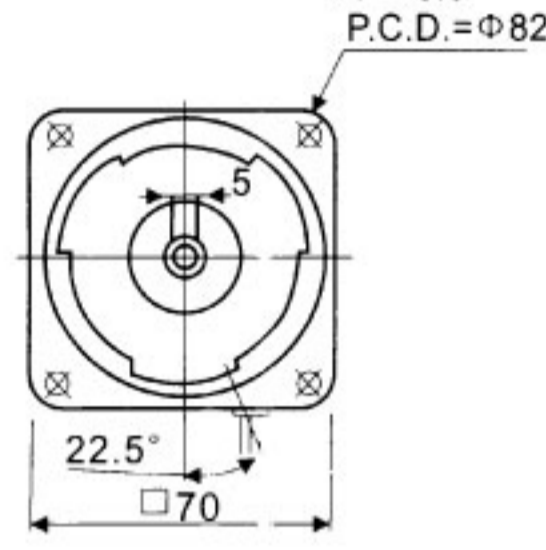
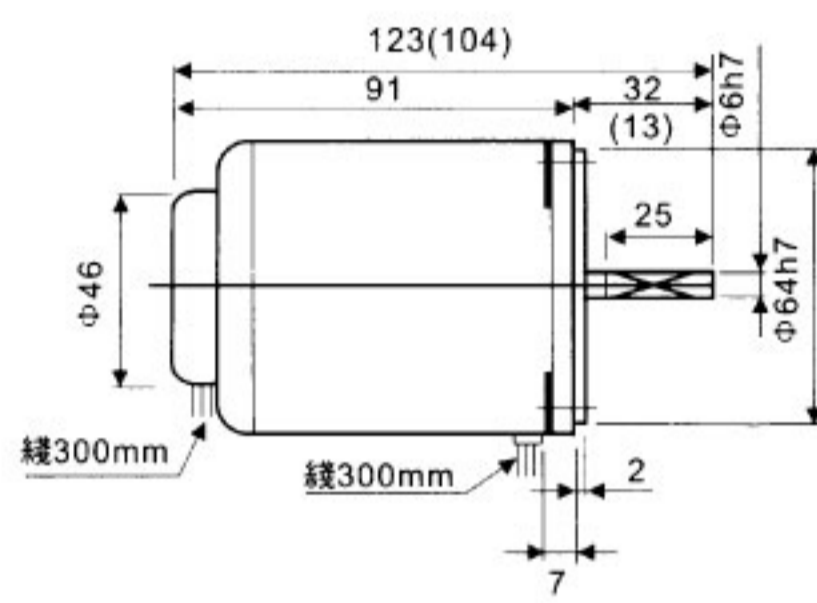
2 2GN-3-18 L=32 重量 0.35kg
2GN-20~180 L=42 重量 0.45kg



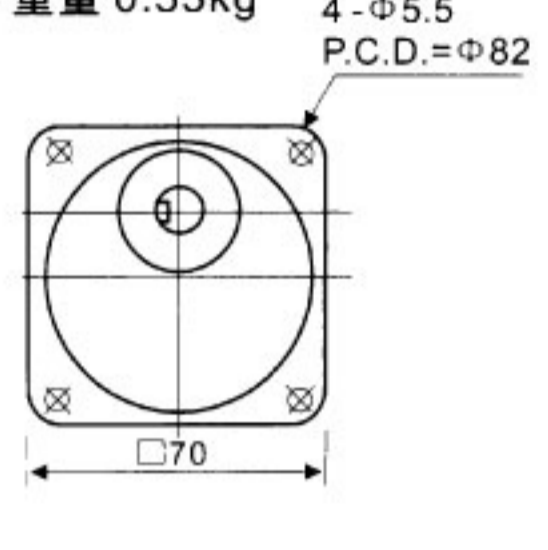
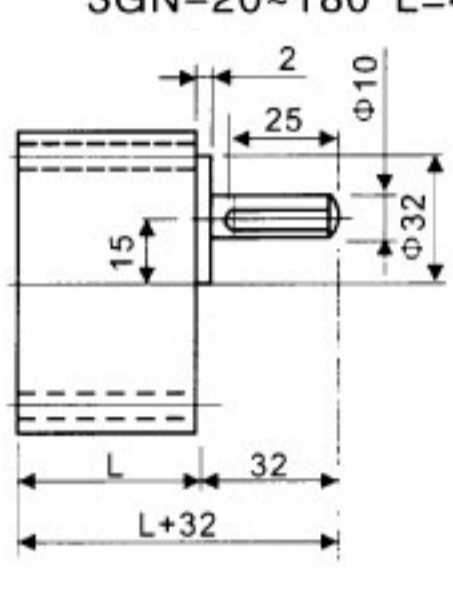
3 2GN10X 重量 0.3kg



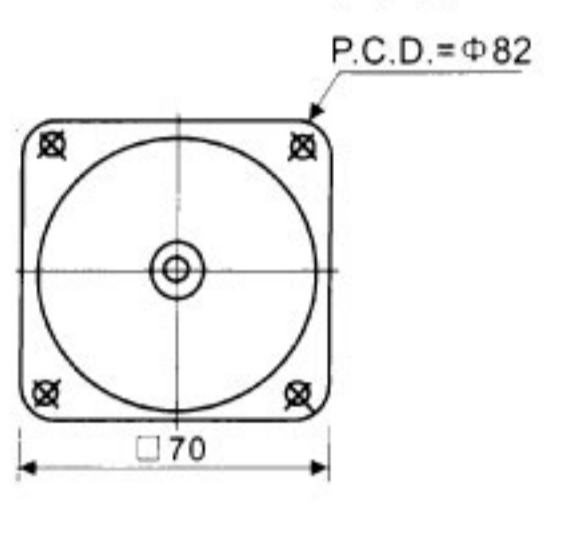
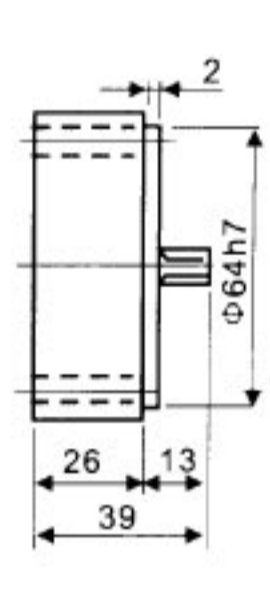
4 3^{IK}_{RK}15RA (GN) - □重量 1.3kg



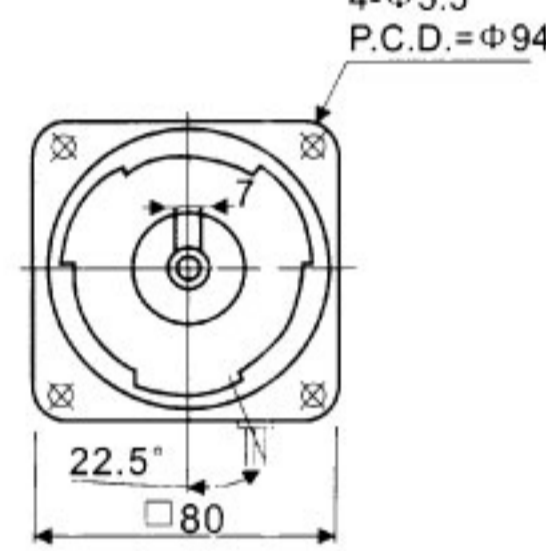
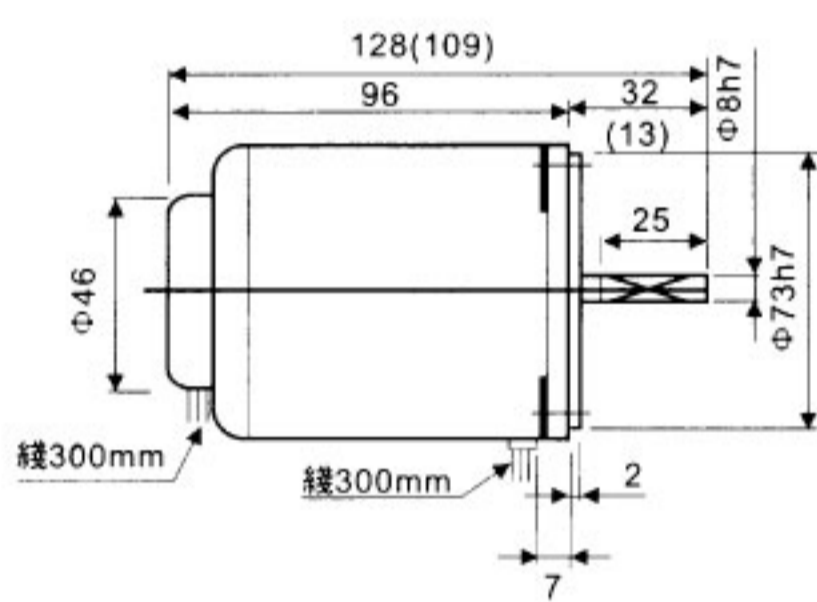
5 3GN-3-18 L=32 重量 0.45kg
3GN-20~180 L=42 重量 0.55kg



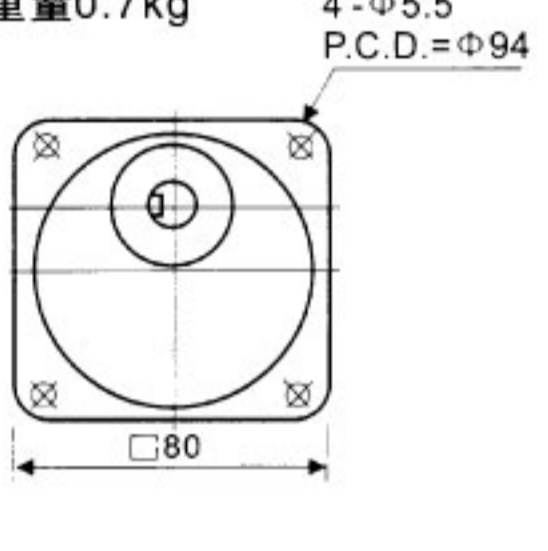
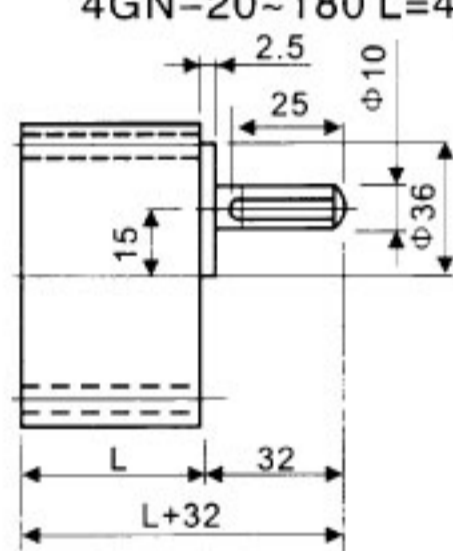
6 3GN10X 重量 0.35kg



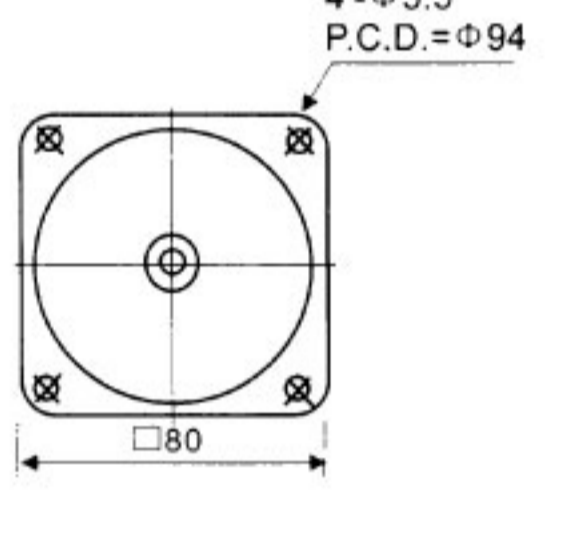
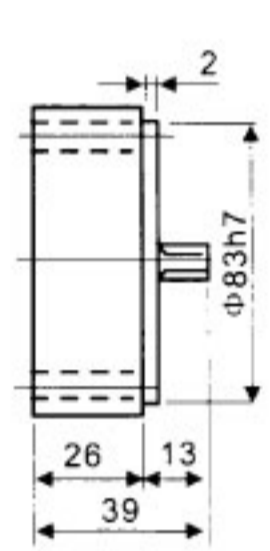
7 4^{IK}_{RK}25RA (GN) - □重量 1.8kg



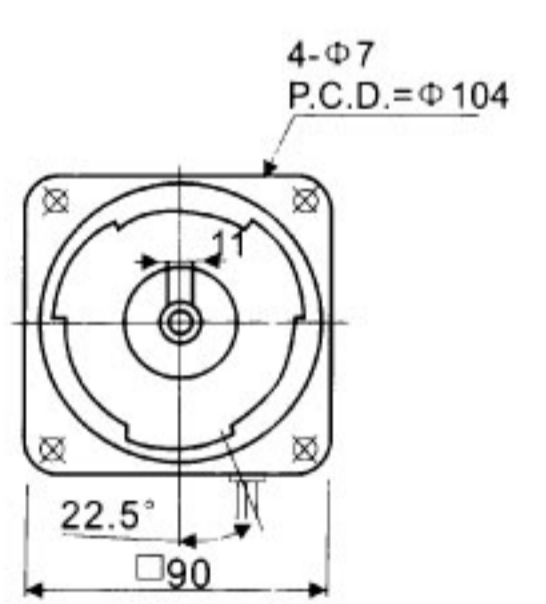
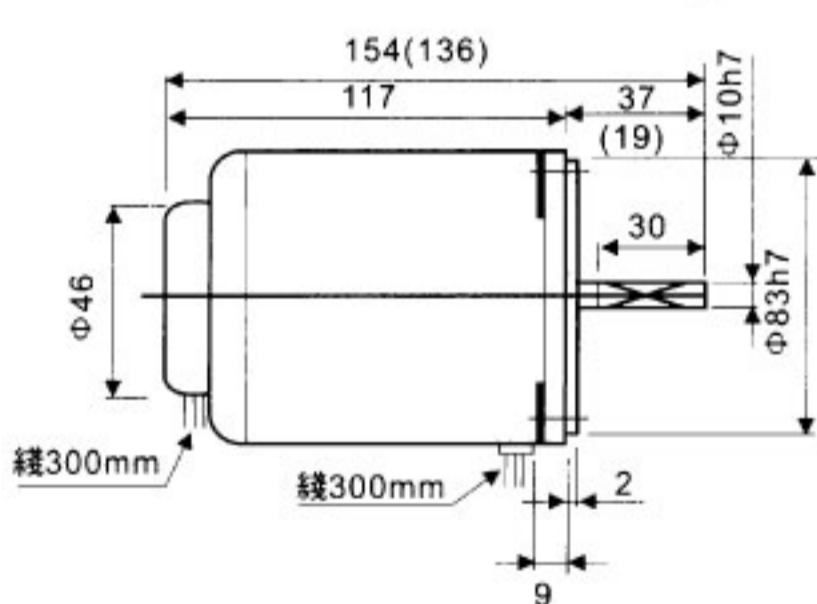
8 4GN-3-18 L=35.5 重量 0.5kg
4GN-20~180 L=49 重量 0.7kg



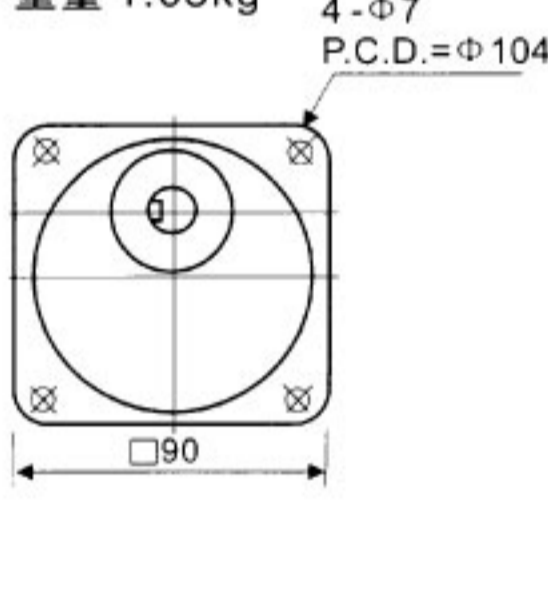
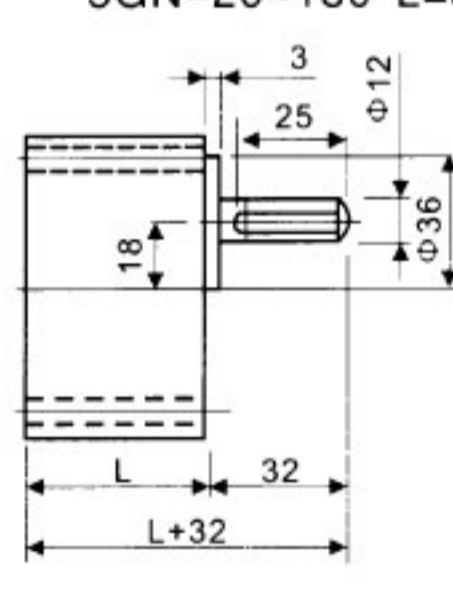
9 4GN10X 重量 0.45kg



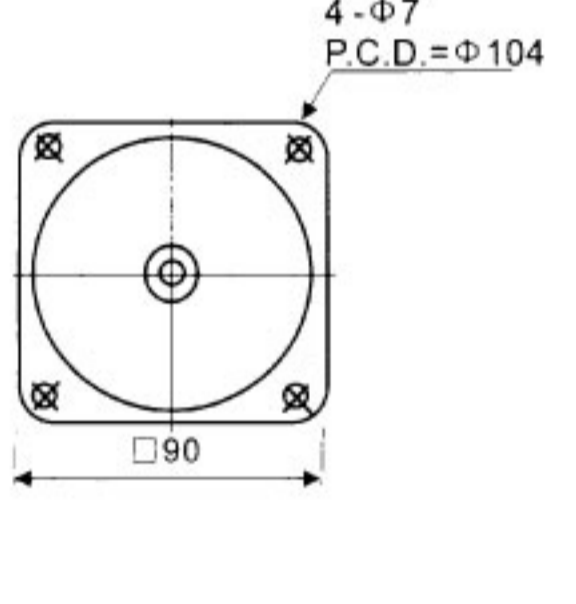
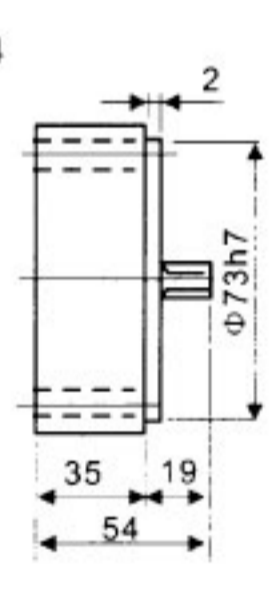
10 5^{IK}_{RK}40RA (GN) - □重量 2.6kg



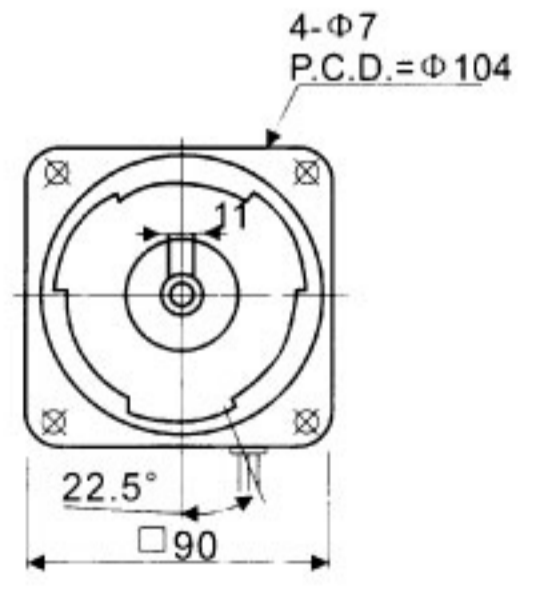
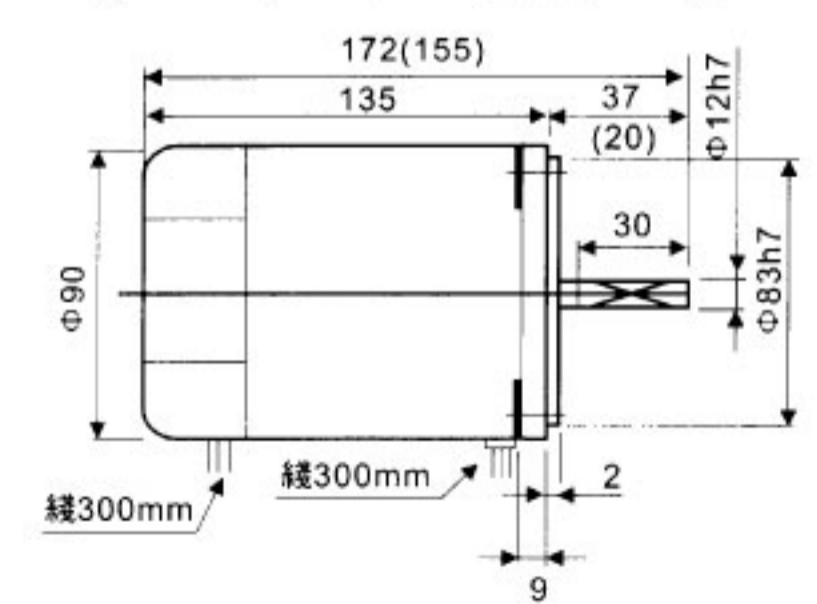
11 5GN-3-18 L=42 重量 0.7kg
5GN-20~180 L=58 重量 1.05kg



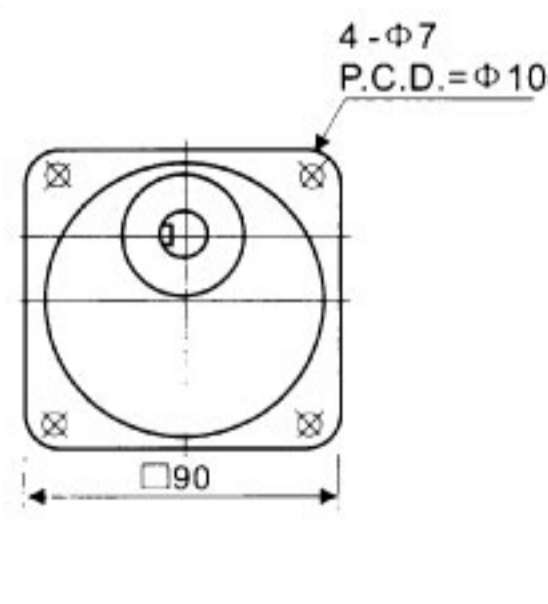
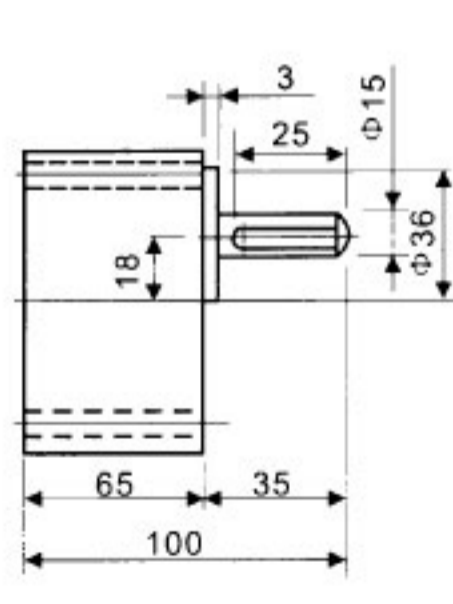
12 5GN10X 重量 0.6kg



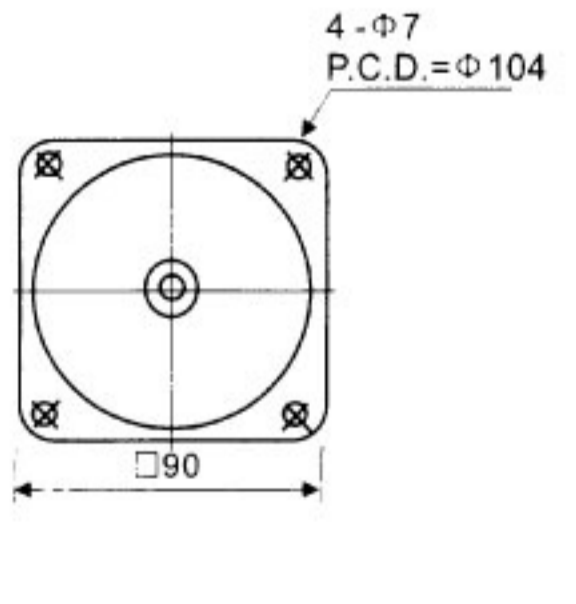
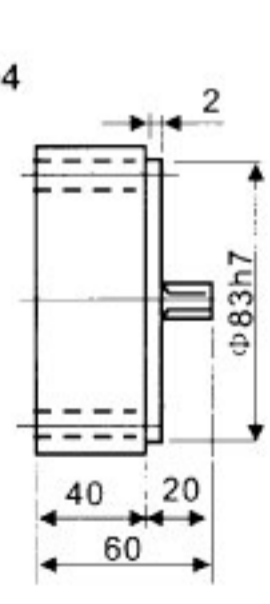
13 5^{IK}_{RK}60RA (GU) - □重量 2.7kg



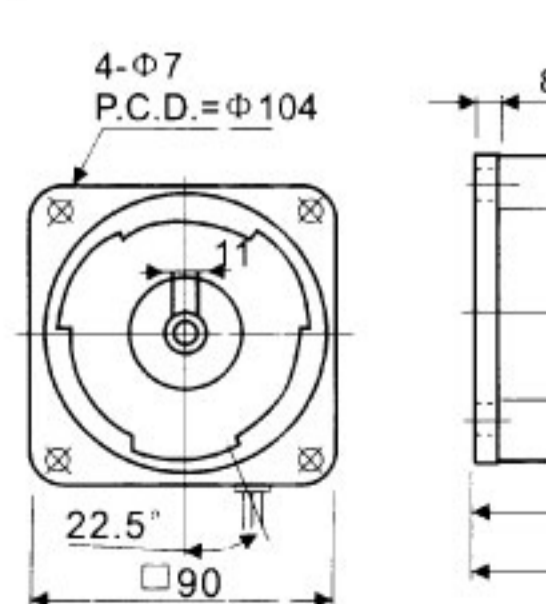
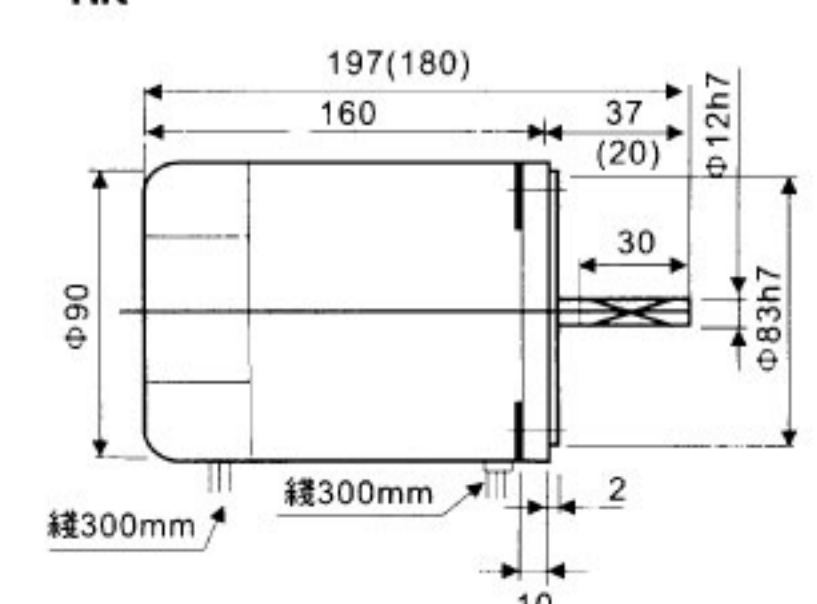
14 5GU-□KB 重量 1.3kg (60W, 90W, 120W共用)



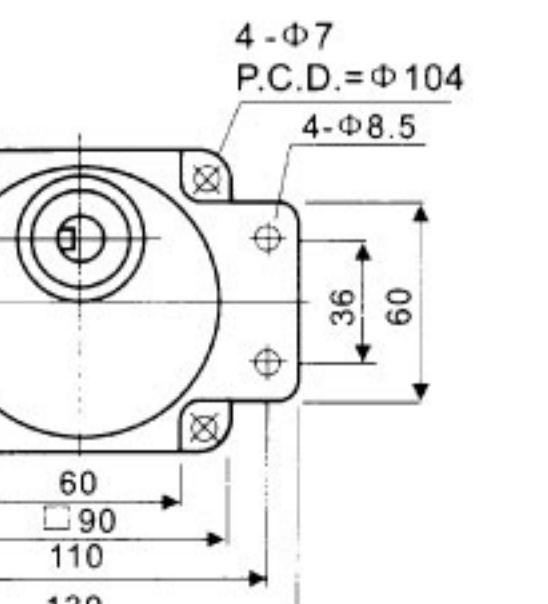
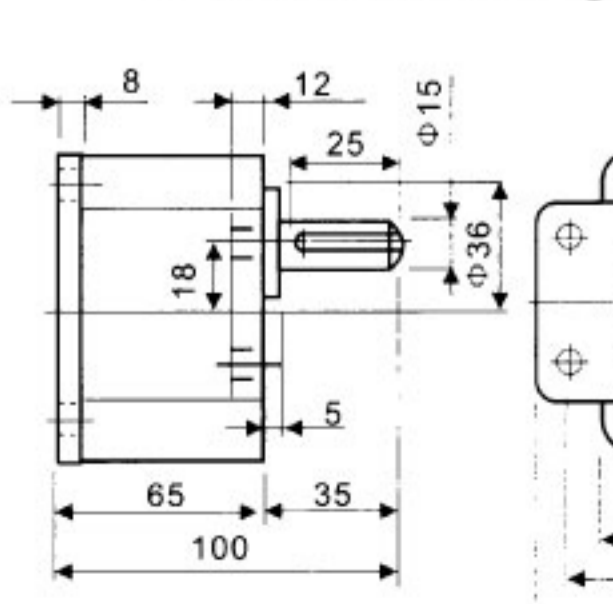
15 5GU10XK 重量 0.65kg



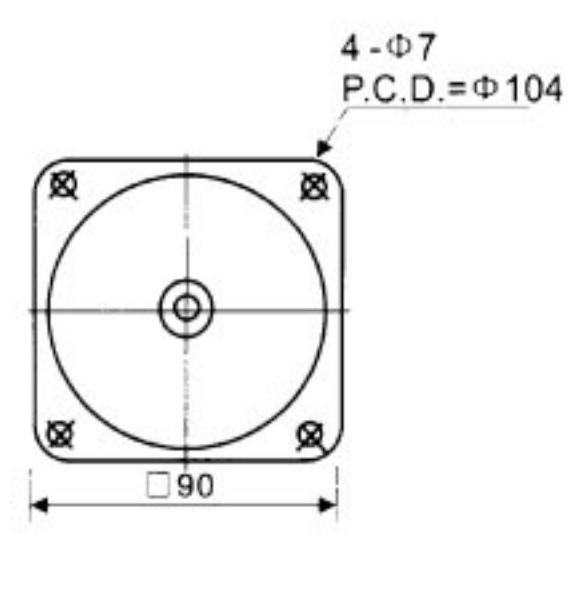
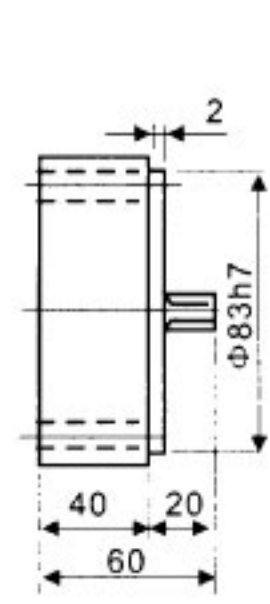
16 5^{IK}_{RK}90(120W)RA (GU) - □重量 3.4kg



17 5GU-□K 重量 1.3kg (60W, 90W, 120W共用)



18 5GU10XK 重量 0.65kg





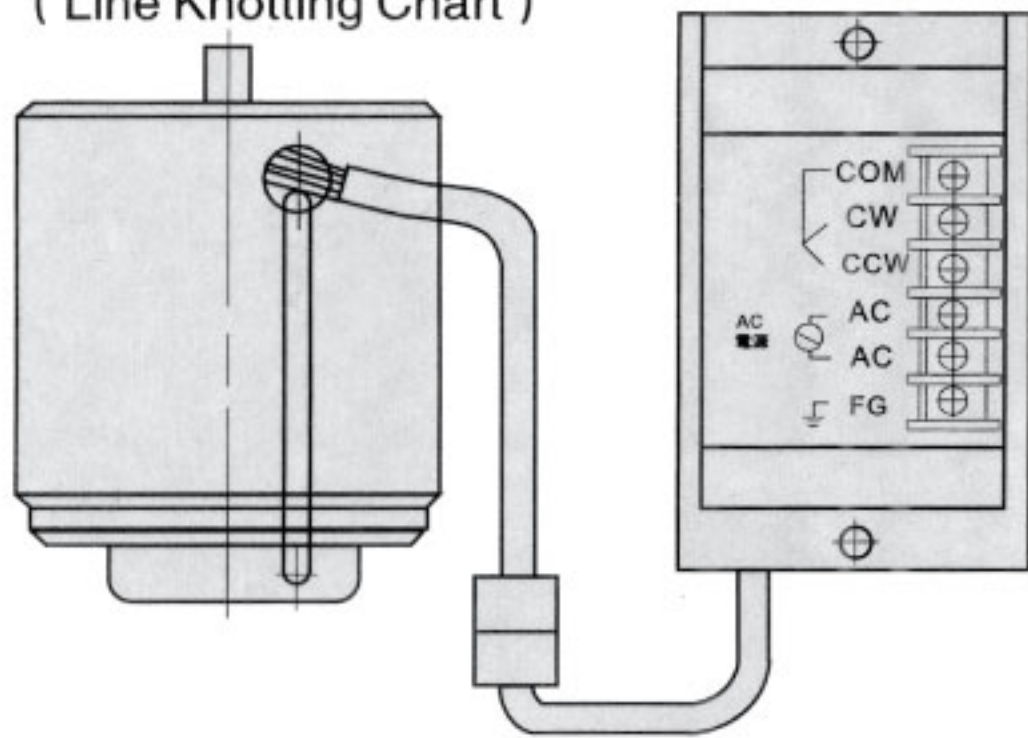
US 無段變速付剎車馬達參數



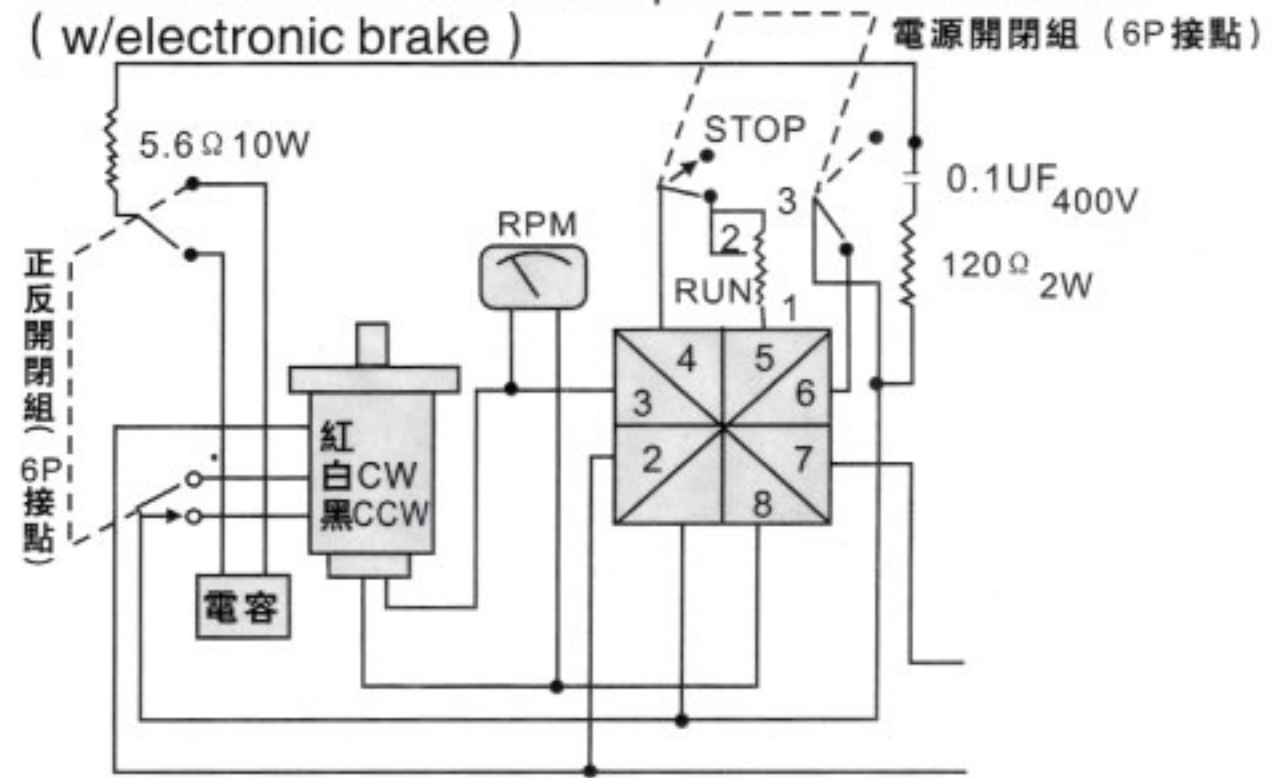
US 無段變速付剎車馬達參數

馬達型號 Motor Model No.		最大出力 Force W	電壓 Voltage V	周波數 Peripheral Wave No. Hz	極數 Pole No. P	可變速度範圍 Variable Speed Range		容許轉矩 Turning Moment Gcm		起動轉矩 Start Turning Moment gcm	電流 Current A	消費電力 Consumed power w	起動電容器 Start Condenser	
圓柱形出力軸 Cylindrical Force Axis	小齒斜出力軸 Pinion Cut Force Axis					回轉數 Revolving No. rpm	比 Ratio	設定回轉數 Set Revoiving No.					容量 Capacity μ F	耐電壓 Resistance Voltage WV
		1200rpm	90rpm											
2RK6RA-AM	2RK6RGN-AM	6	100 110	50 60	4	90~1400 90~1700	1:15	460	250	330	0.3	23	2.5	250
2RK6RA-CM	2RK6RGN-CM	6	200 220	50 60	4	90~1400 90~1700	1:15	460	250	330	0.15	23	0.8	400
3RK15RA-AM	3RK15RGN-AM	15	100 110	50 60	4	90~1400 90~1700	1:15	880 660	300	550	0.5	40	4.0	250
3RK15RA-CM	3RK15RGN-CM	15	200 220	50 60	4	90~1400 90~1700	1:15	880 660	300	550	0.25	40	1	400
4RK25RA-AM	4RK25RGN-AM	25	100 110	50 60	4	90~1400 90~1700	1:15	1760 1400	450	1200	0.7	60	6.0	250
4RK25RA-CM	4RK25RGN-CM	25	200 220	50 60	4	90~1400 90~1700	1:15	1760 1400	450	1200	0.35	60	1.5	400
5RK40RA-AM	5RK40RGN-AM	40	100 110	50 60	4	90~1400 90~1700	1:15	2800 1800	550	1900	1.0	90	10	250
5RK40RA-CM	5RK40RGN-CM	40	200 220	50 60	4	90~1400 90~1700	1:15	2800 1800	550	1900	0.5	90	2.5	400
5RK60RA-AMF	5RK60RGU-AMF	60	100 110	50 60	4	90~1400 90~1700	1:15	5000 3500	700	3000	1.8	150	14	250
5RK60RA-CMF	5RK60RGU-CMF	60	200 220	50 60	4	90~1400 90~1700	1:15	5000 3500	700	3000	0.9	150	3.5	400
5RK90RA-AMF	5RK90RGU-AMF	90	100 110	50 60	4	90~1400 90~1700	1:15	6600 5300	1100	4500	2.0	200	20	250
5RK90RA-CMF	5RK90RGU-CMF	90	200 220	50 60	4	90~1400 90~1700	1:15	6600 5300	1100	4500	1.0	200	5	400
5RK120RA-AMF	5RK120RGU-AMF	120	100 110	50 60	4	90~1400 90~1700	1:15	7500 7000	1600	5500	2.0	250	30	250
5RK120RA-CMF	5RK120RGU-CMF	120	200 220	50 60	4	90~1400 90~1700	1:15	7500 7000	1600	6500	1.0	250	7	400

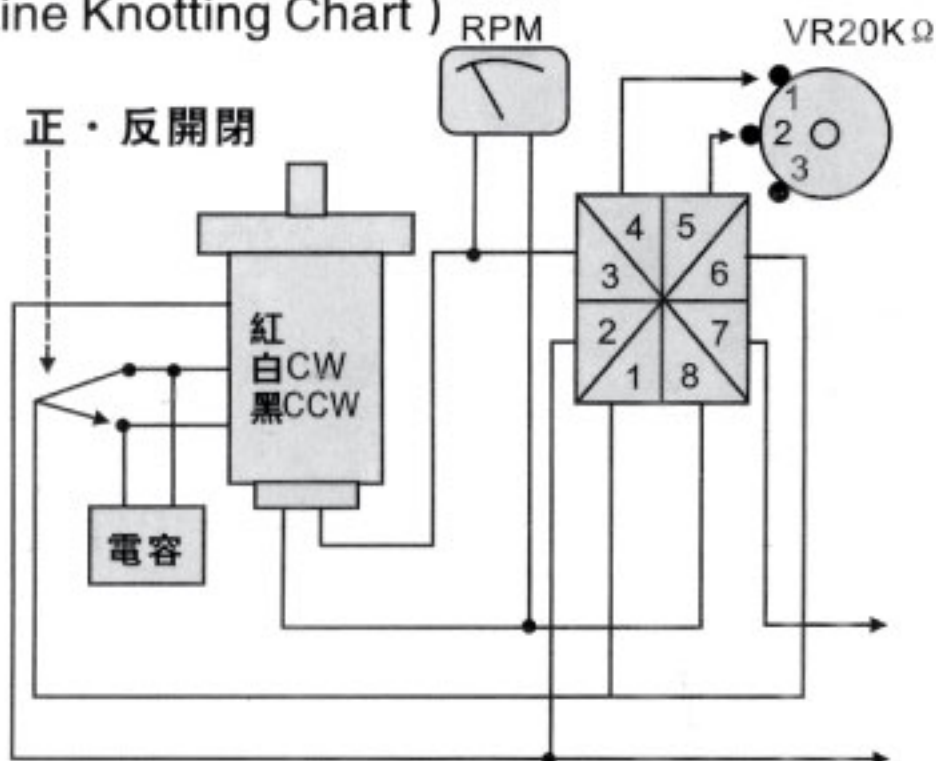
US正反轉控速 (接綫圖)
US Normal/Reversible speed control
(Line Knotting Chart)



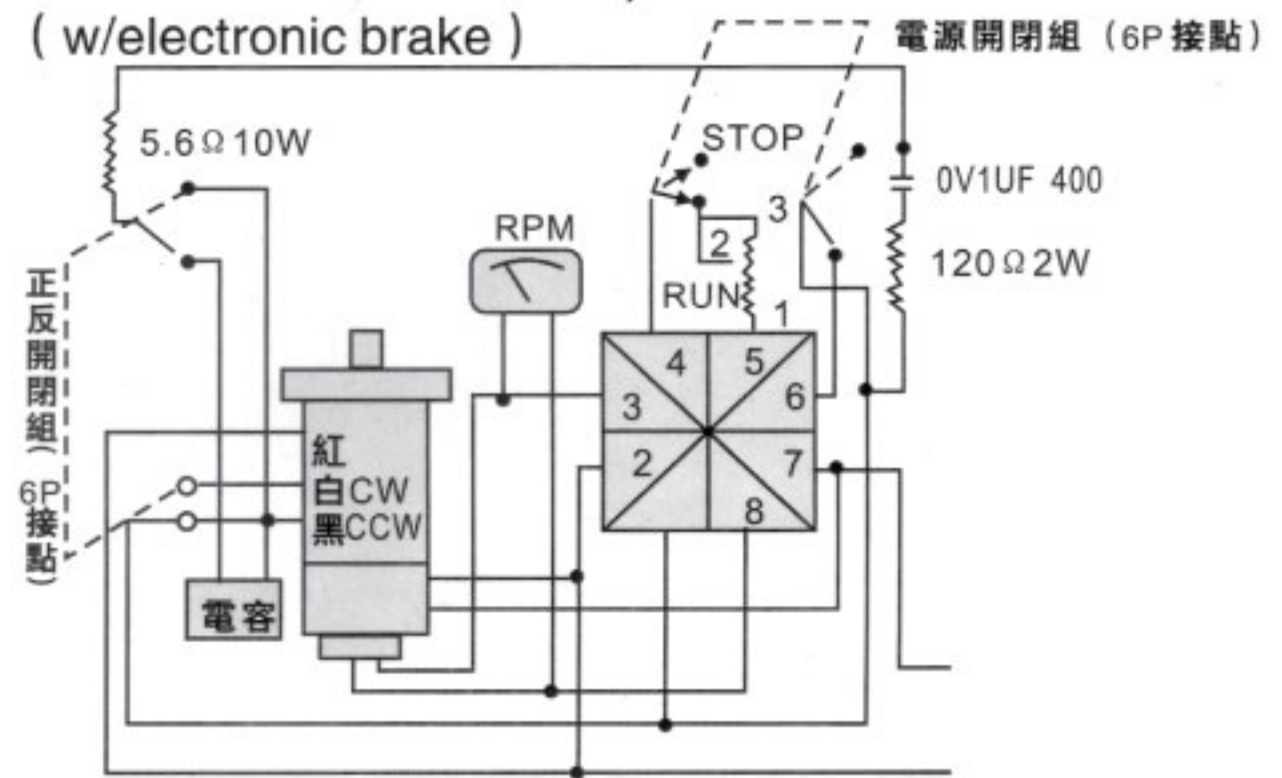
SS正. 反轉+控速+制控 (電子剎車)
SS Normal/Reversible+speed control+brake
(w/electronic brake)



SS正. 反轉+控速 (接綫圖)
SS Normal/Reversible+speed control
(Line Knotting Chart)



SS正. 反轉+控速+制控 (付電子剎車)
SS Normal/Reversible+speed control+brake
(w/electronic brake)

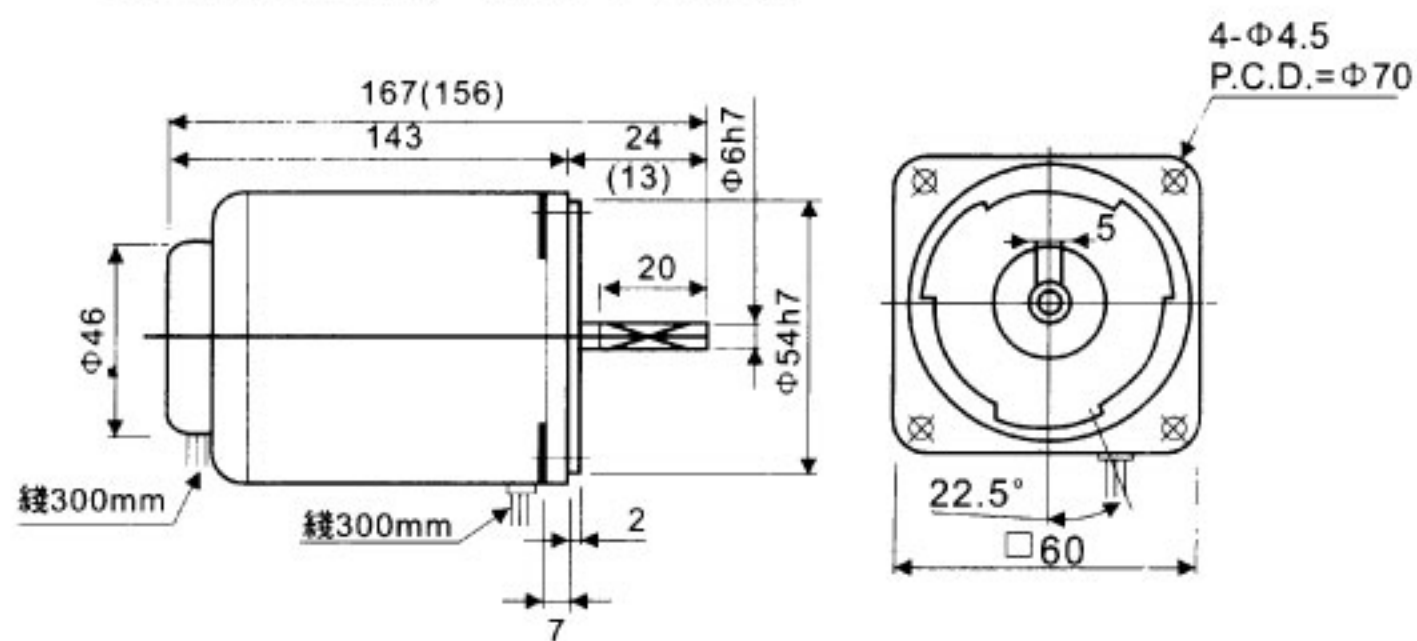




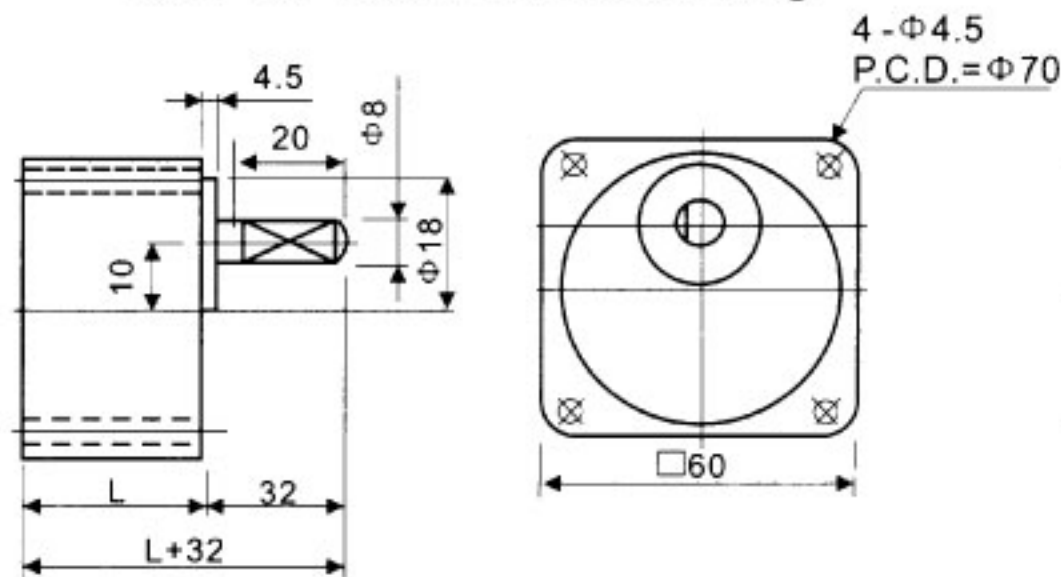
US 無段變速付剎車馬達尺寸

US 無段變速付剎車馬達尺寸

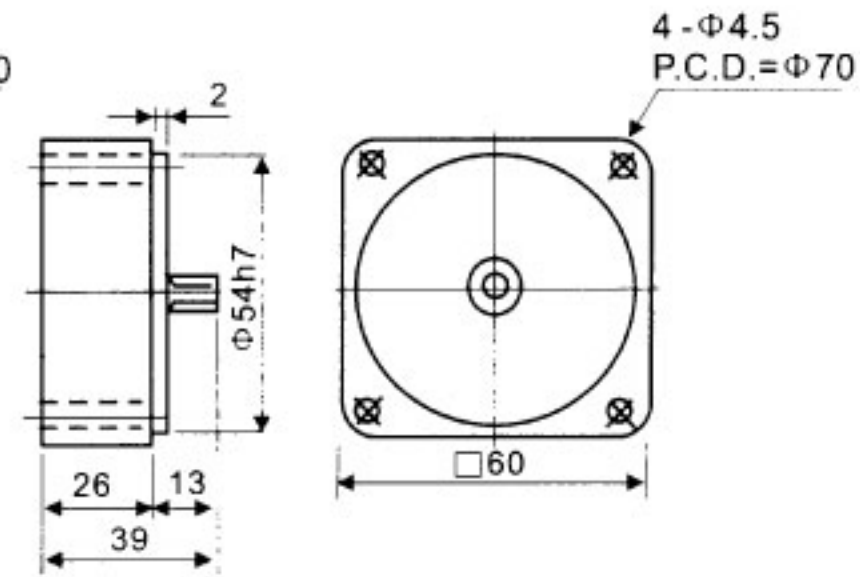
1 2RK6RA (GN) - □M 重量 1.2kg



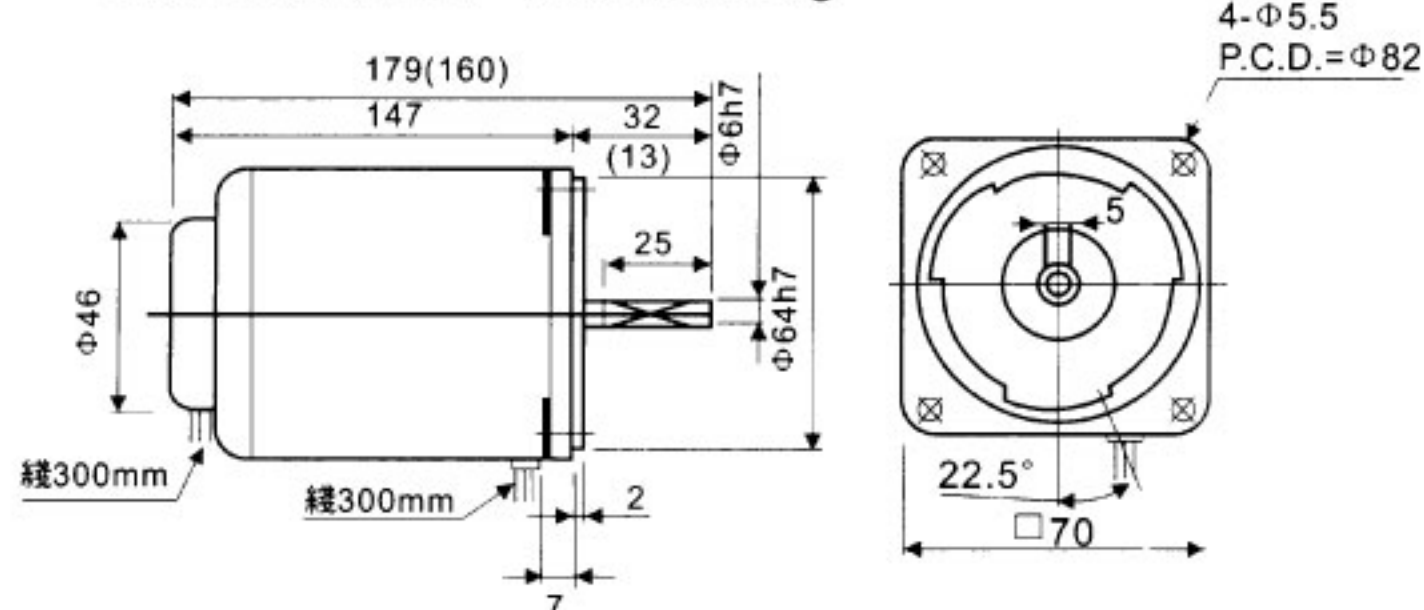
2 2GN-3~18 L=32 重量 0.35kg
2GN-20~180 L=42 重量 0.45kg



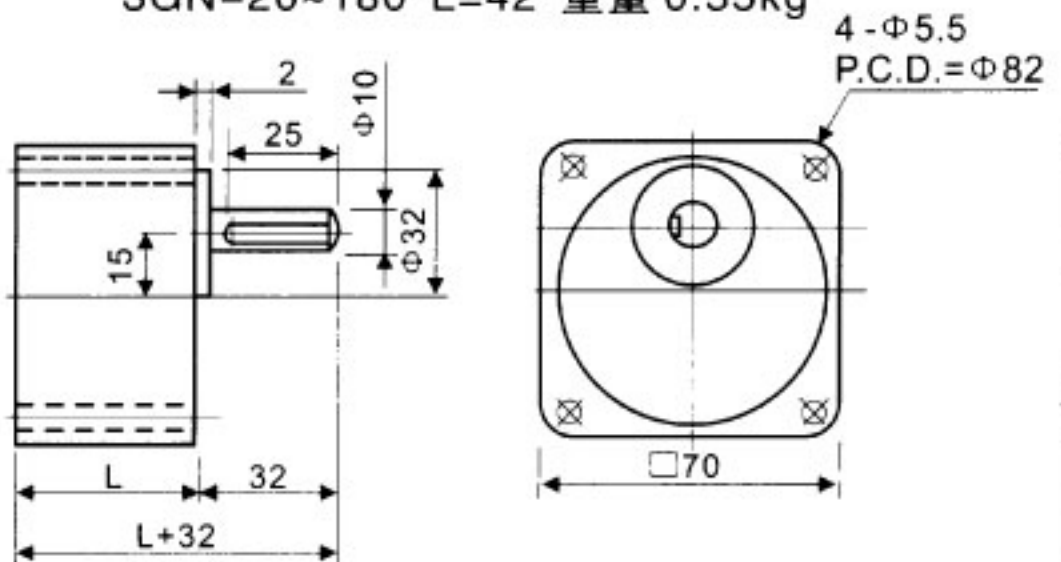
3 2GN10X 重量 0.3kg



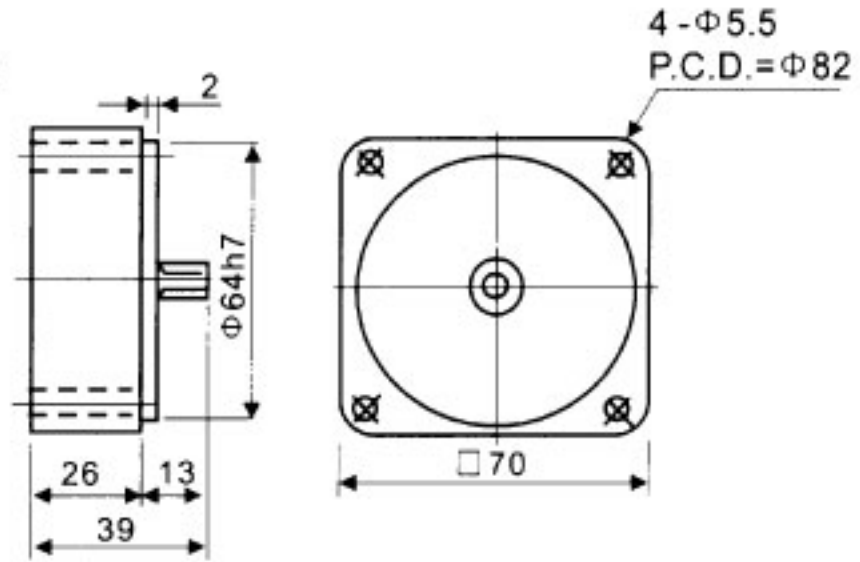
4 3RK15RA (GN) - □M 重量 1.1kg



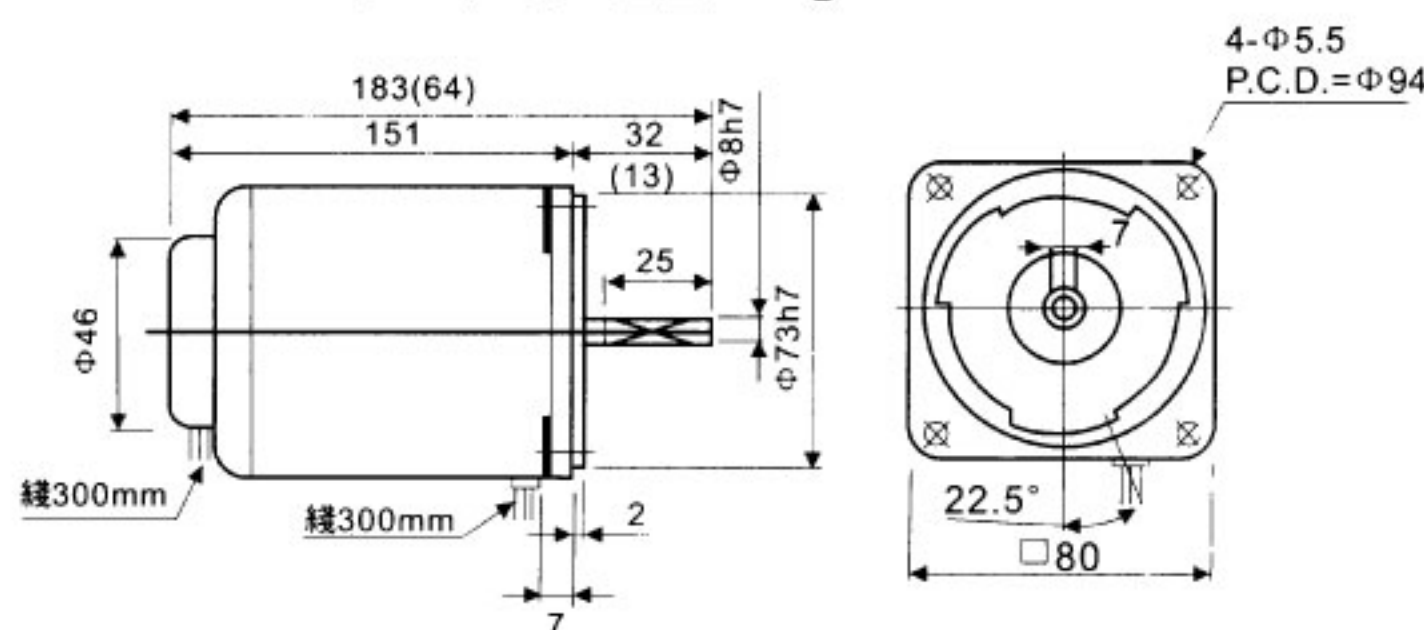
5 3GN-3~18 L=32 重量 0.45kg
3GN-20~180 L=42 重量 0.55kg



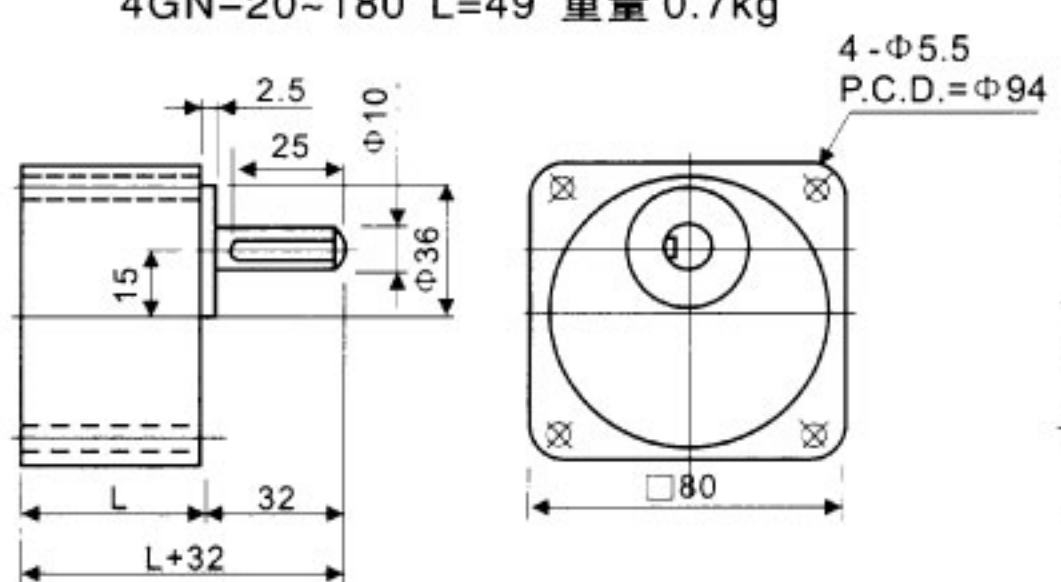
6 3GN10X 重量 0.35kg



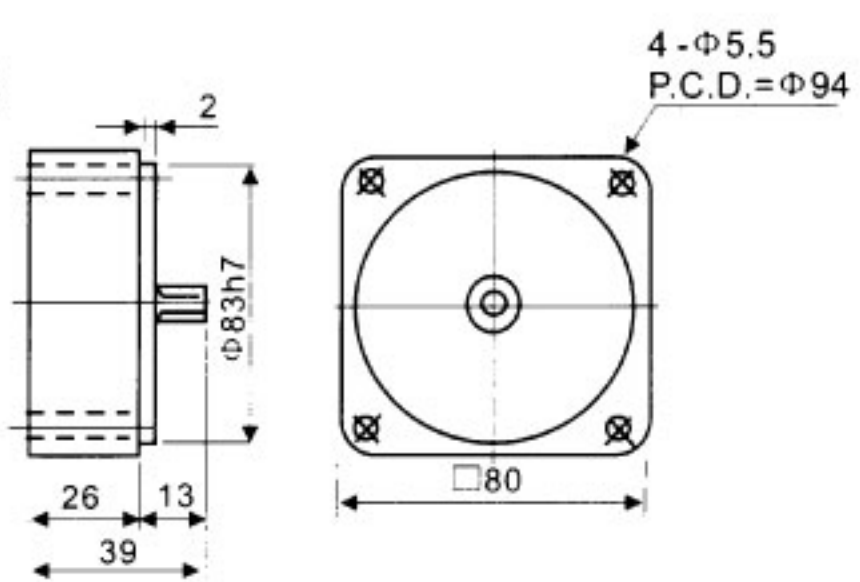
7 4RK25RA (GN) - □M 重量 1.6kg



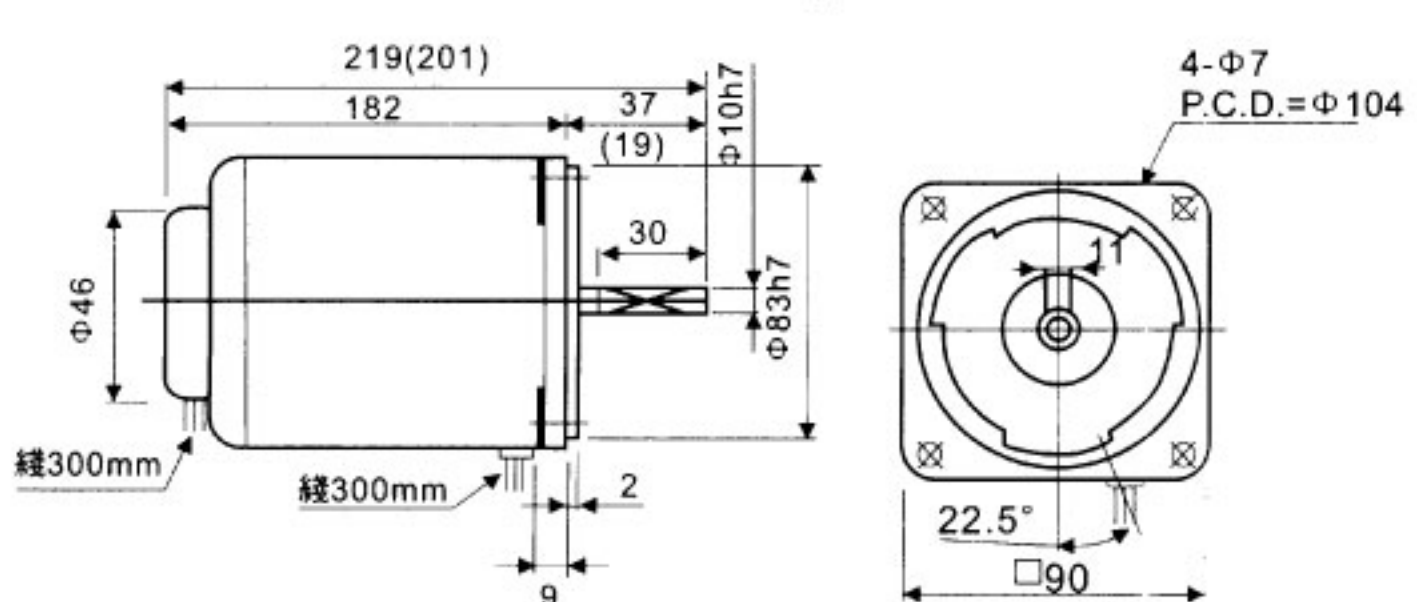
8 4GN-3~18 L=35.5 重量 0.5kg
4GN-20~180 L=49 重量 0.7kg



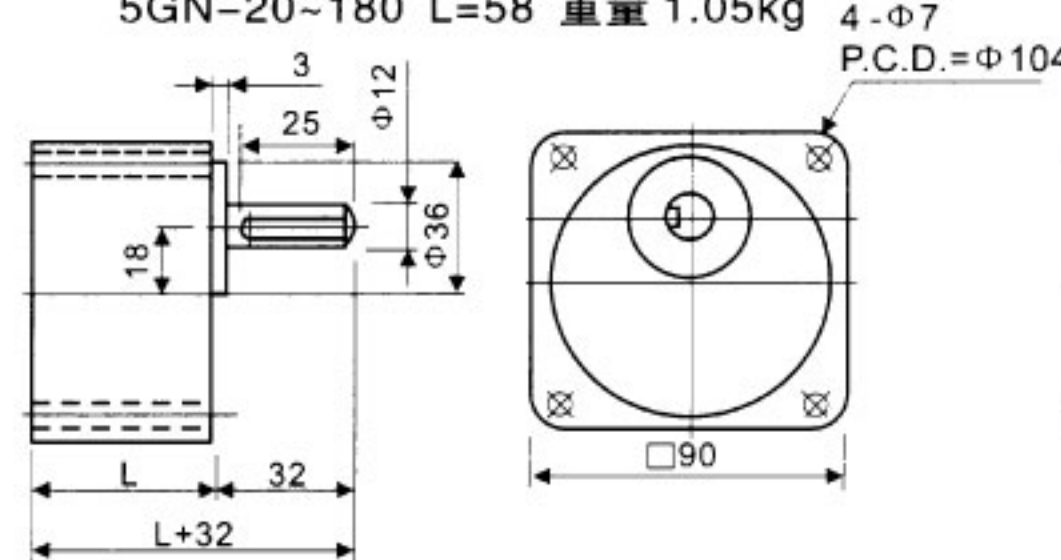
9 4GN10X 重量 0.45kg



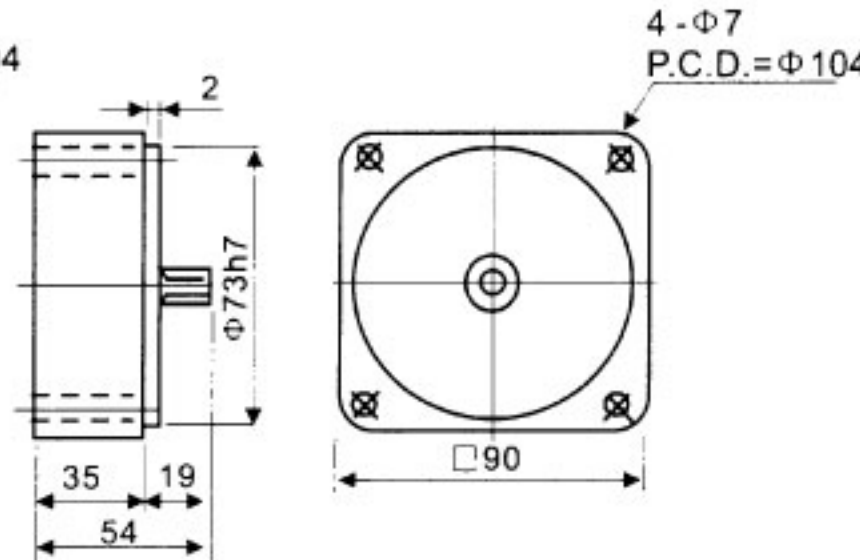
10 5RK40RA (GN) - □M 重量 3.1kg



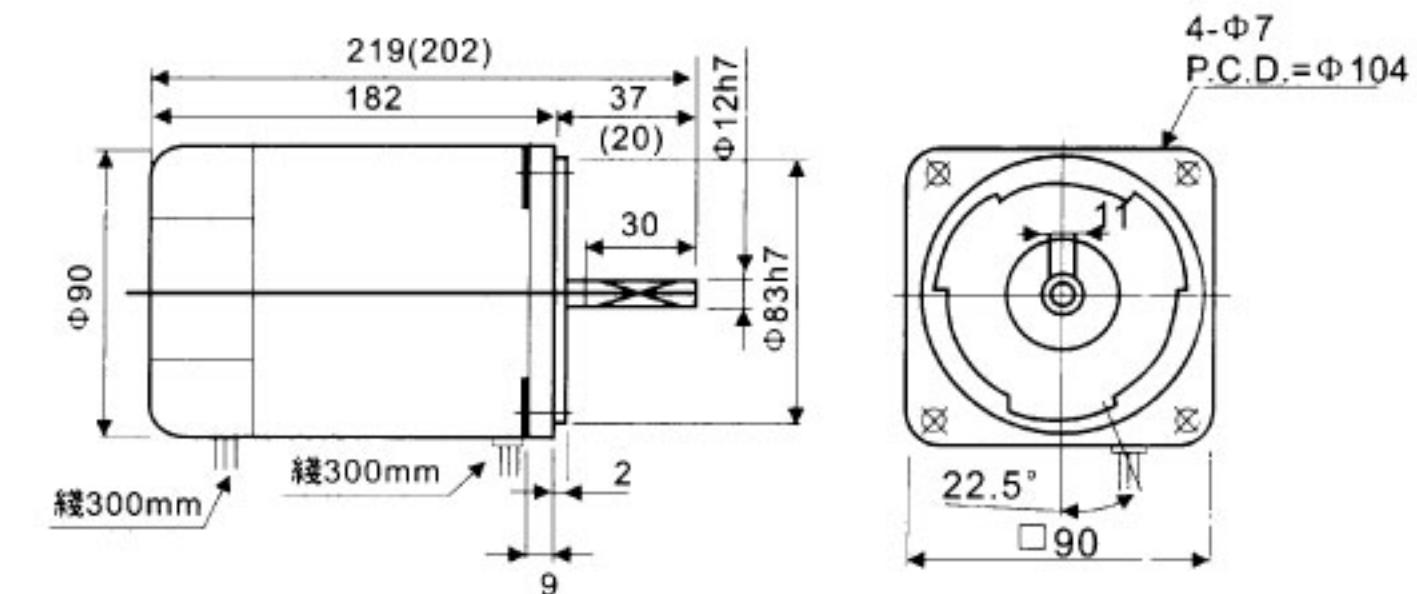
11 5GN-3~18 L=42 重量 0.7kg
5GN-20~180 L=58 重量 1.05kg



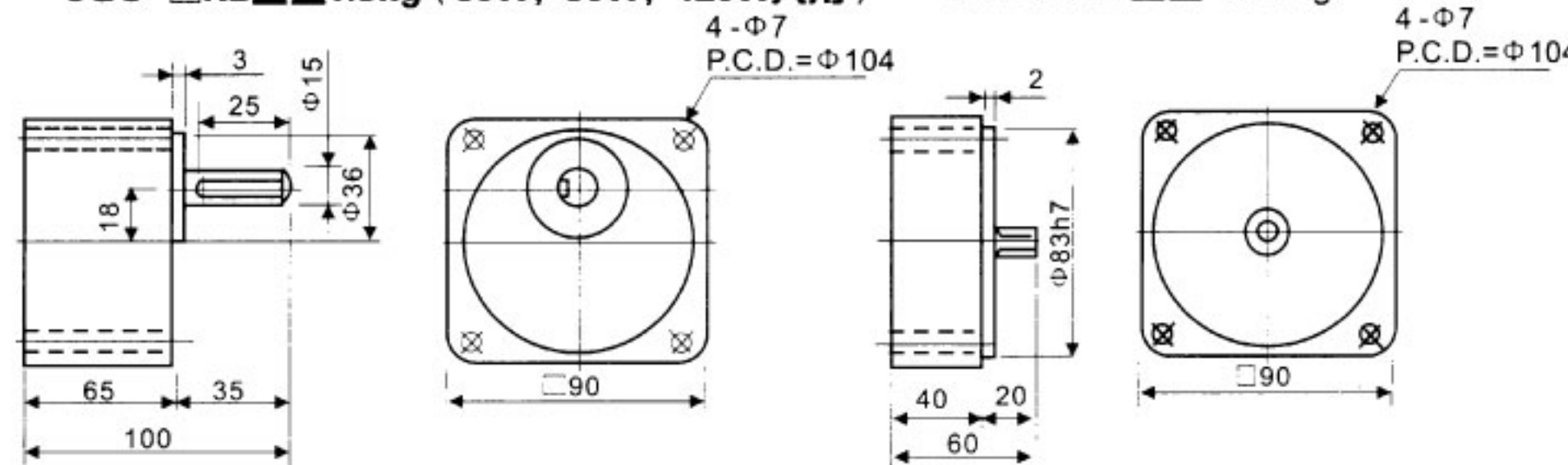
12 5GN10X 重量 0.6kg



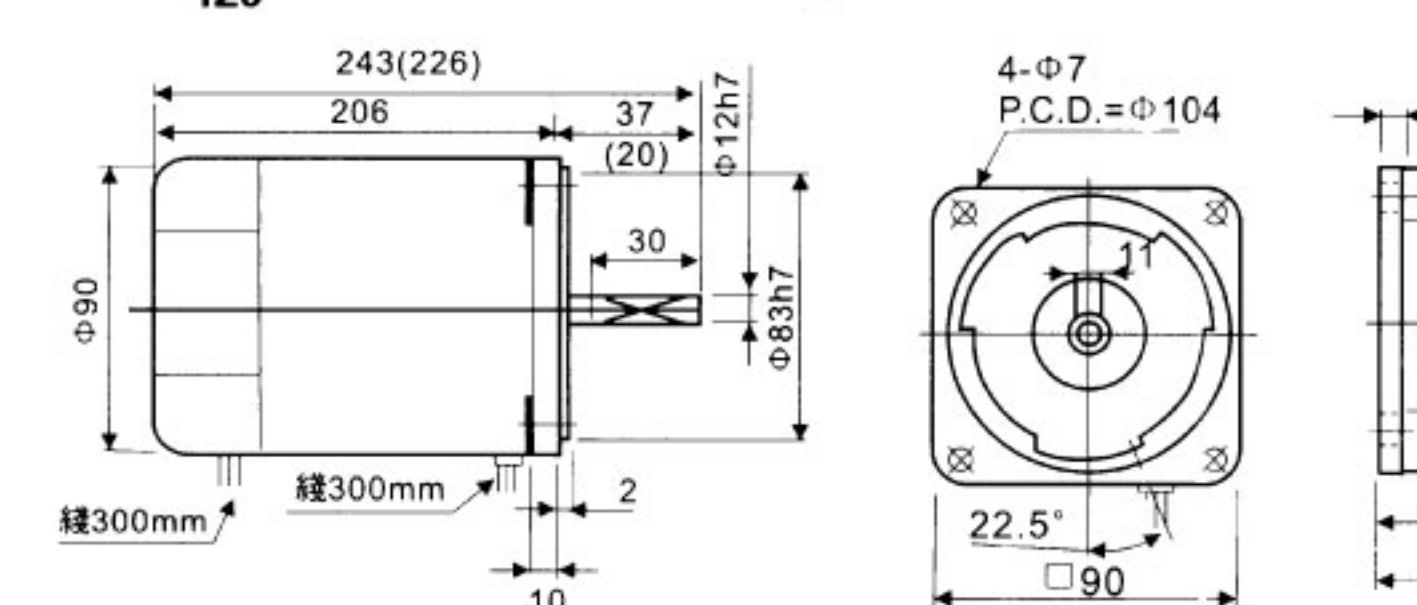
13 5RK60RA (GU) - □M 重量 3.1kg



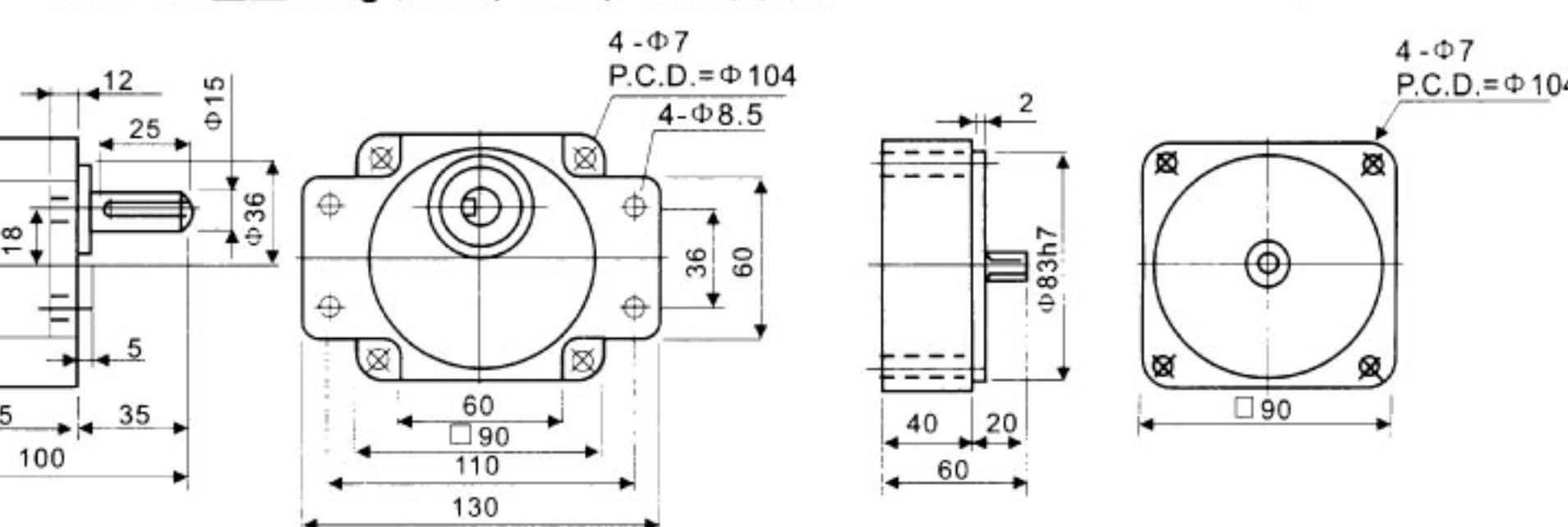
14 5GU-□KB 重量 1.3kg (60W, 90W, 120W共用) 15 5GU10XK 重量 0.65kg



16 5RK⁹⁰₁₂₀RA (GU) - □M 重量 3.8kg



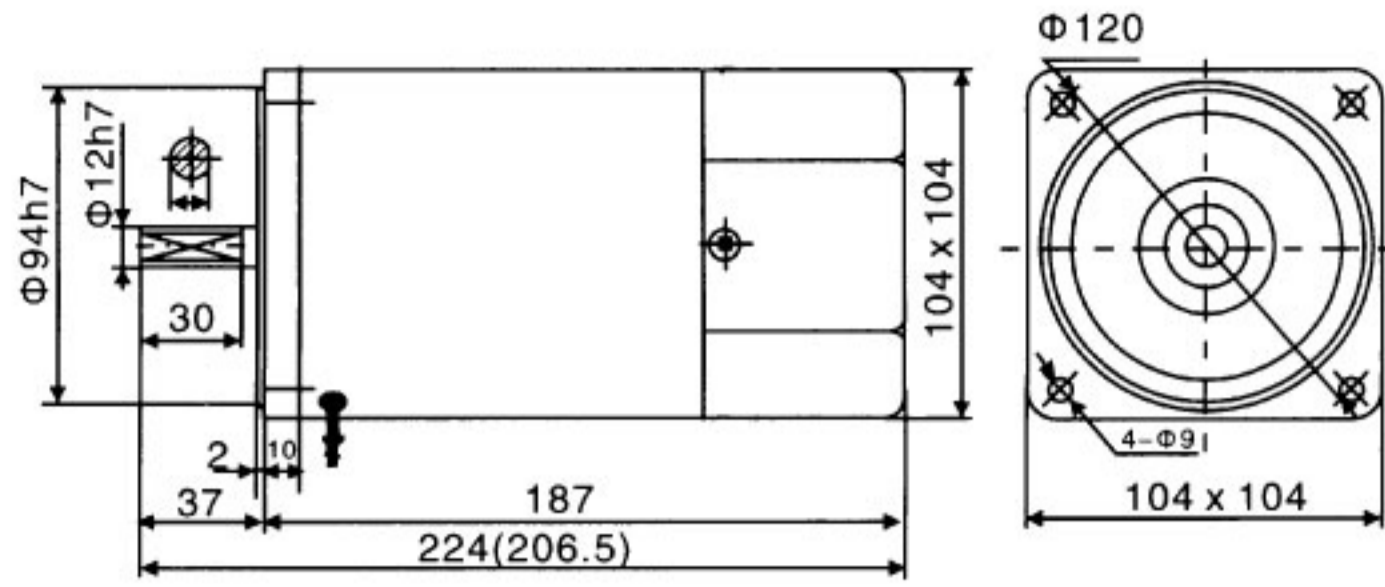
17 5GU-□K 重量 1.3kg (60W, 90W, 120W共用) 18 5GU10XK 重量 0.65kg



120W 感應電機參數

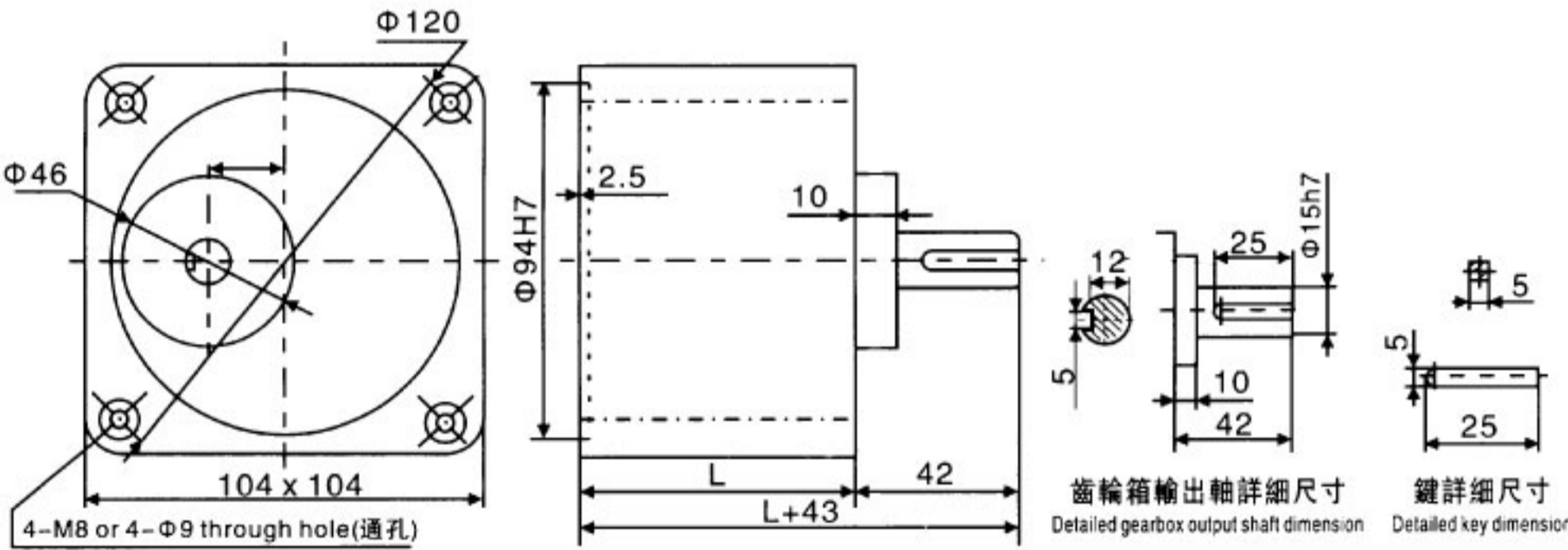


120W 感應電機參數



· 其中 () 數字系剎車電機尺寸數值。

電機型號 Model of Motor		出力 Output	電壓 Voltage	頻率 Frequency	極數 Poles	額定時間 Duty	額定Rated				起動轉矩 Starting Torque		電容容量 / 耐壓 Capacitor/Ve	
光電機 Motor	帶齒輪電機 Motor with gear shaft	W	V	Hz	P		轉數 Speed	電流 Current	力矩 Torque		N.m	Kgf.cm	UF/VAC	
								r/min	A	N.m	Kgf.cm	N.m	Kgf.cm	UF/VAC
6IK120A-AF	6IK120GU-AF	120	1ph110	50	4	連續 CONT	1350	1.90	0.85	8.50	0.59	5.85	25.0/250	
6IK120A-CF	6IK120GU-CF	120	1ph220	50	4	連續 CONT	1350	0.92	0.85	8.50	0.75	7.50	8.0/450	
6IK120A-SF	6IK120GU-SF	120	3ph220	50	4	連續 CONT	1350	0.89	0.85	8.50	3.50	35.00	/	
6IK120A-S ₃ F	6IK120GU-S ₃ F	120	3ph380	50	4	連續 CONT	1350	0.51	0.85	8.50	3.50	35.00	/	
6IK120A-DF		120	1ph220	50	2	連續 CONT	2800	0.88	0.40	4.00	0.42	4.15	8.0/450	
6RK120A-AM	6RK120GU-AM	120	1ph110	50	4	30Min	1350	1.90	0.85	8.50	0.59	5.85	25.0/250	
6RK120A-CM	6RK120GU-CM	120	1ph220	50	4	30Min	1350	0.92	0.85	8.50	0.75	7.50	8.0/450	
6RK120A-SM	6RK120GU-SM	120	3ph220	50	4	30Min	1350	0.89	0.85	8.50	3.50	35.00	/	
6RK120A-S ₃ M	6RK120GU-S ₃ M	120	3ph380	50	4	30Min	1350	0.51	0.85	8.50	3.50	35.00	/	



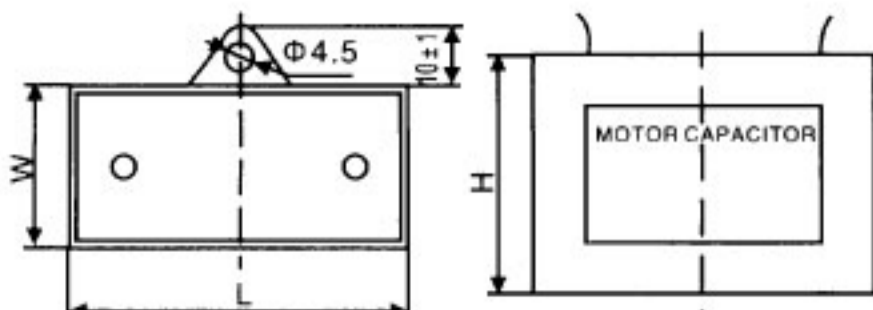
	速比 Reduction Ratio	尺寸 L(mm)	質量 (kg)
齒輪箱 Gearbox	6GU3K-GU9K	72	1.87
	6GU10K-GU18K		2.10
	6GU20K-GU200K		2.75
電機 Motor			4.80

齒輪箱型式 Model of Gearbox: 6GU□K

頻率 Frequency	減速比 Reduction Ratio		3	3.6	5	6	7.5	9	10	12.5	15	18	20	25	30	36	40	50	60	75	90	100	120	150
50Hz	輸出軸轉速 Output Shaft Speed	r/min	500	417	300	250	200	166	150	120	100	83	75	60	50	41	37	30	25	20	16	15	12	10
	允許力矩 Allowable Torque	N.m	2.06	2.48	3.44	4.13	5.16	6.19	6.19	7.75	9.30	11.2	11.2	14.0	16.8	20.0	22.4	28.0	33.6	39.2	39.2	39.2	39.2	39.2
60Hz	輸出軸轉速 Output Shaft Speed	r/min	600	500	360	300	240	200	180	144	120	100	90	72	60	50	45	36	30	24	20	18	15	12
	允許力矩 Allowable Torque	N.m	1.74	2.09	2.90	3.48	4.35	5.22	5.22	6.54	7.85	9.42	9.42	11.8	14.3	17.0	18.9	23.6	28.4	35.5	39.2	39.2	39.2	39.2
		kgf.cm	21.0	25.3	35.1	42.1	52.6	63.2	63.2	79.1	94.9	114	114	143	171	206	228	286	343	400	400	400	400	400
		kgf.cm	17.8	21.3	29.6	35.5	44.4	53.3	53.3	69.7	80.0	96.1	96.1	121	146	174	193	241	289	362	400	400	400	400

齒輪箱型式 Model of Gearbox: 6GU□K

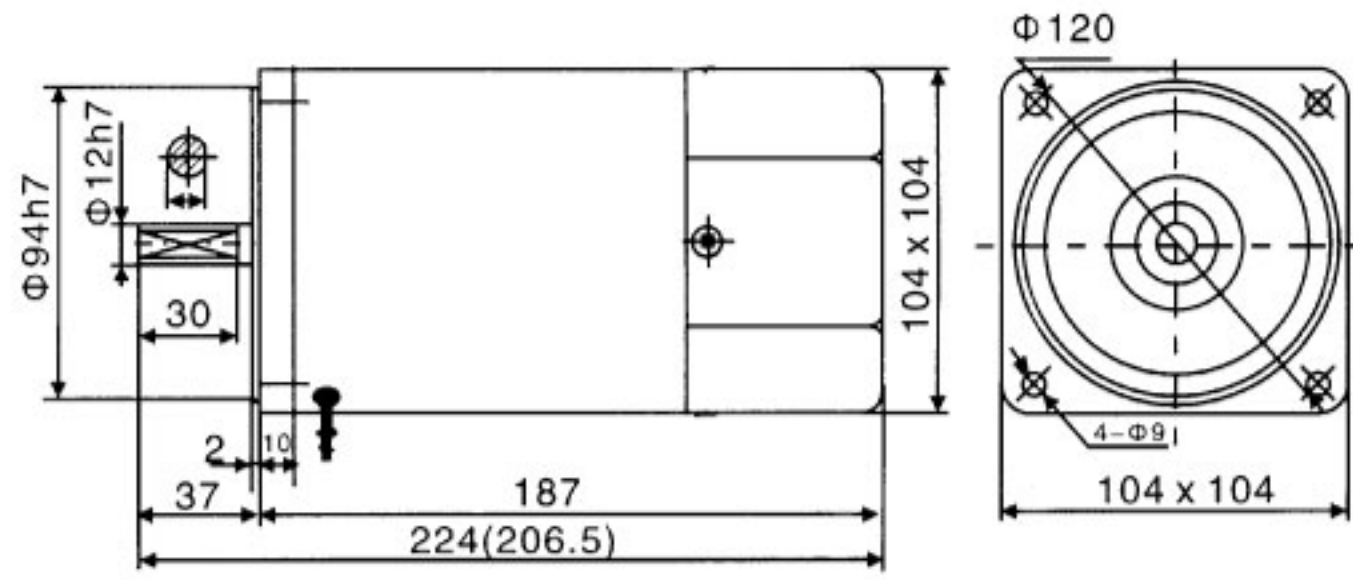
頻率 Frequency	減速比 Reduction Ratio		180	200
50Hz	輸出軸轉速 Output Shaft Speed	r/min	8	7.5
	允許力矩 Allowable Torque	N.m	39.2	39.2
60Hz	輸出軸轉速 Output Shaft Speed	r/min	10	9
	允許力矩 Allowable Torque	N.m	39.2	39.2
		kgf.cm	400	400
		kgf.cm	400	400



電容容量 μF capacity μF 允許偏差 ±5% Allowable Deviation ±5%	耐壓 Voltage V	長 L ± 1 mm	寬 W ± 1 mm	高 H ± 1 mm	類型 Type
8.0	450	47	26	38	引綫式 Down-lead
25.0	250	68	32	56	



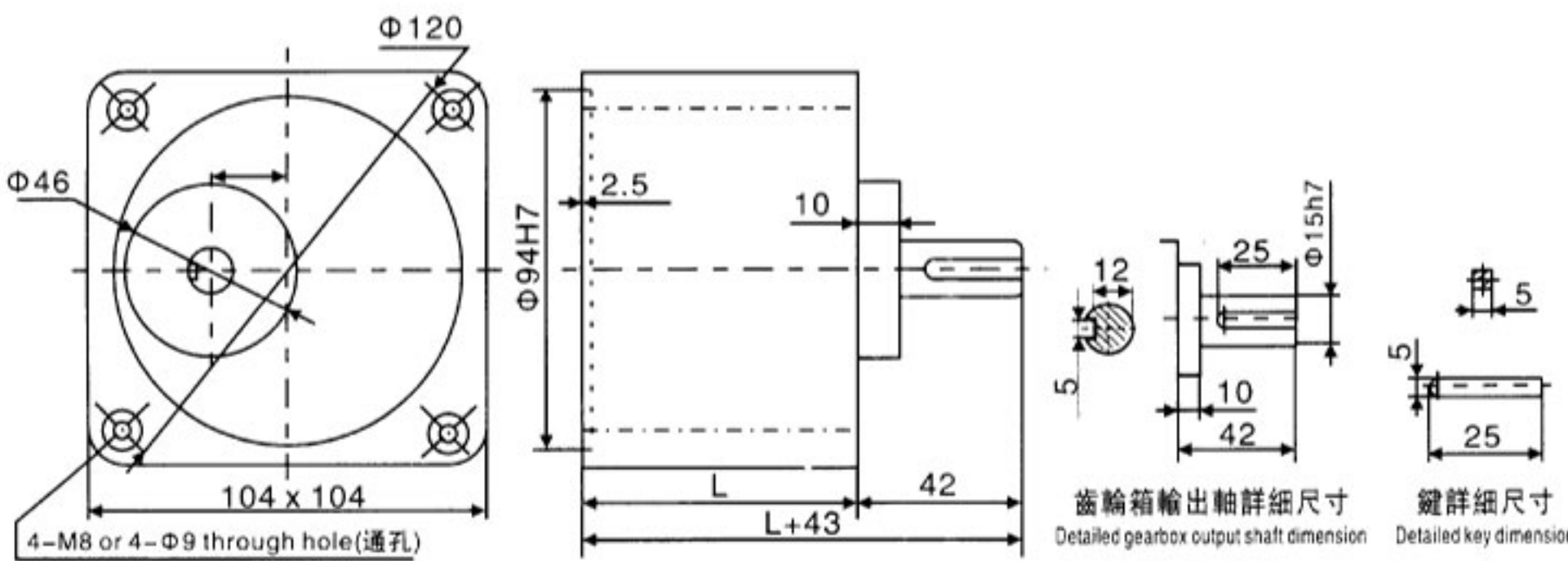
140W 感應電機參數



· 其中 () 數字系剎車電機尺寸數值。

140W 感應電機參數

電機型號 Model of Motor		出力 Output	電壓 Voltage	頻率 Frequency	極數 Poles	額定時間 Duty	額定Rated				起動轉矩 Starting Torque		電容容量 / 耐壓 Capacitor/Ve
光電機 Motor	帶齒輪電機 Motor with gear shaft	W	V	Hz	P		轉數 Speed r/min	電流 Current A	力矩 Torque N.m Kgf.cm		N.m	Kgf.cm	UF/VAC
6IK140A-AF	6IK140GU-AF	140	1ph110	50	4	連續 CONT	1350	2.00	0.99	9.95	0.90	9.00	30.0/250
6IK140A-CF	6IK140GU-CF	140	1ph220	50	4	連續 CONT	1350	1.13	0.99	9.95	0.90	9.00	10.0/450
6IK140A-SF	6IK140GU-SF	140	3ph220	50	4	連續 CONT	1350	0.95	0.99	9.95	3.50	35.00	/
6IK140A-S ₃ F	6IK140GU-S ₃ F	140	3ph380	50	4	連續 CONT	1350	0.55	0.99	9.95	3.50	35.00	/
6IK140A-DF		140	1ph220	50	2	連續 CONT	2800	0.88	0.45	4.50	0.44	4.40	10.0/450
6RK140A-AM	6RK140GU-AM	140	1ph110	50	4	30Min	1350	2.00	0.99	9.95	0.90	9.00	30.0/250
6RK140A-CM	6RK140GU-CM	140	1ph220	50	4	30Min	1350	1.13	0.99	9.95	0.90	9.00	10.0/450
6RK140A-SM	6RK140GU-SM	140	3ph220	50	4	30Min	1350	0.95	0.99	9.95	3.50	35.00	/
6RK140A-S ₃ M	6RK140GU-S ₃ M	140	3ph380	50	4	30Min	1350	0.55	0.99	9.95	3.50	35.00	/



	速比 Reduction Ratio	尺寸 L(mm)	質量 (kg)
齒輪箱 Gearbox	6GU3K-GU9K	72	1.87
	6GU10K-GU18K		2.10
	6GU20K-GU200K		2.75
電機 Motor			5.00

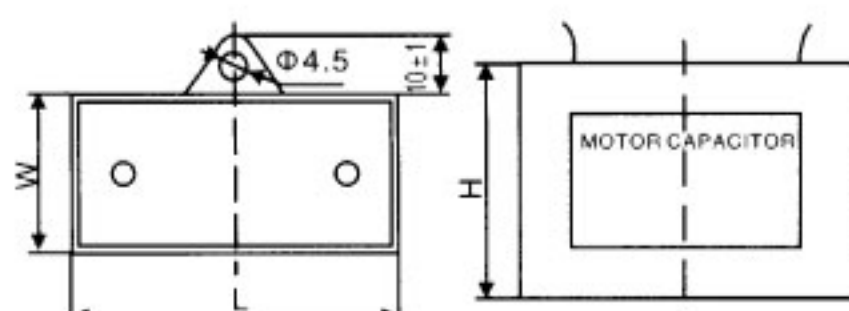
齒輪箱型式 Model of Gearbox: 6GU□K

頻率 Frequency	減速比 Reduction Ratio	3	3.6	5	6	7.5	9	10	12.5	15	18	20	25	30	36	40	50	60	75	90	100	120	150	
50Hz	輸出軸轉速 Output Shaft Speed	r/min	500	417	300	250	200	166	150	120	100	83	75	60	50	41	37	30	25	20	16	15	12	10
	允許力矩 Allowable Torque	N.m	2.36	2.83	3.93	4.71	5.89	7.07	7.07	8.85	10.6	12.7	12.7	16.0	19.2	23.0	25.6	32.0	38.4	39.2	39.2	39.2	39.2	39.2
kgf.cm		24.1	28.8	40.1	48.1	60.1	72.1	72.1	90.3	108	130	130	163	196	235	261	327	392	400	400	400	400	400	
60Hz	輸出軸轉速 Output Shaft Speed	r/min	600	500	360	300	240	200	180	144	120	100	90	72	60	50	45	36	30	24	20	18	15	12
	允許力矩 Allowable Torque	N.m	2.03	2.44	3.39	4.06	5.08	6.09	6.09	7.60	9.15	11.0	11.0	13.8	16.6	19.9	22.1	27.6	33.1	39.2	39.2	39.2	39.2	39.2
kgf.cm		20.7	24.9	34.6	41.2	51.8	62.1	62.1	77.6	93.4	112	112	141	169	203	226	282	338	400	400	400	400	400	

齒輪箱型式 Model of Gearbox: 6GU□K

頻率 Frequency	減速比 Reduction Ratio		180	200
50Hz	輸出軸轉速 Output Shaft Speed	r/min	8	7.5
	允許力矩 Allowable Torque	N.m	39.2	39.2
kgf.cm		400	400	
60Hz	輸出軸轉速 Output Shaft Speed	r/min	10	9
	允許力矩 Allowable Torque	N.m	39.2	39.2
kgf.cm		400	400	

電容容量 μF capacity μF 允許偏差 $\pm 5\%$ Allowable Deviation $\pm 5\%$	耐壓 Voltage V	長 L ± 1 mm	寬 W ± 1 mm	高 H ± 1 mm	類型 Type
10.0	450	47	26	38	引綫式
30.0	250	68	32	56	Down-lead



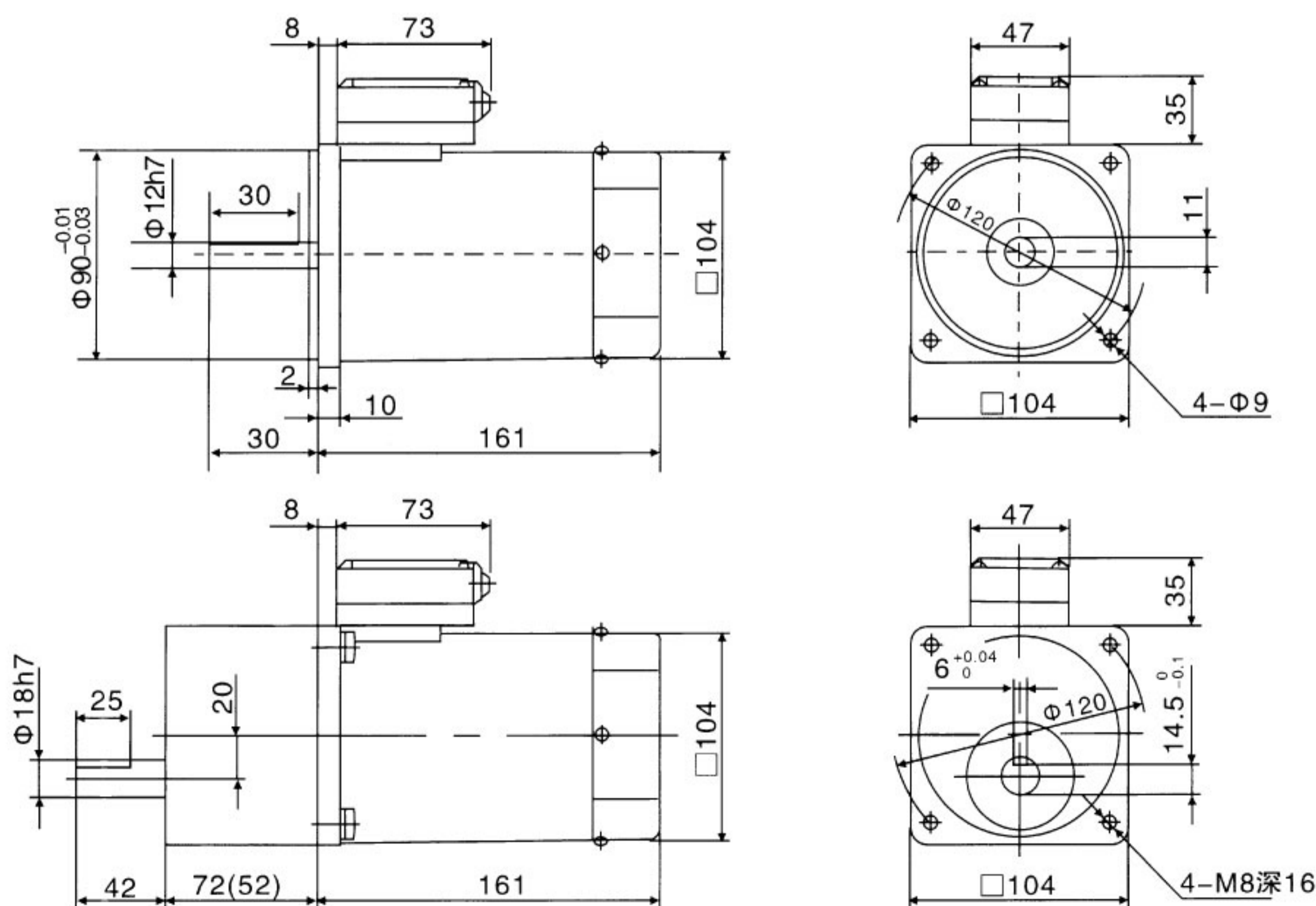
200W 標準電機參數



型號		輸出功率 W	電壓 V	頻率 Hz	電流 A	額定轉速 R/min	起動轉矩 N·m	額定轉矩 N·m	運行電容
齒輪軸	圓軸								
6IK200GU-A	6IK200A-A	200	單相 110	50	3.30	1200	1.15	1.65	40 μF/250
				60	3.00	1500	0.93	1.33	
6IK200GU-C	6IK200A-C	200	單相 220	50	1.65	1200	1.15	1.65	10 μF/500
				60	1.50	1500	0.93	1.33	
6IK200GU-S ₂	6IK200A-S ₂	200	三相 220	50	1.05	1300	1.99	1.54	
				60	0.95	1600	1.69	1.25	
6IK200GU-S ₃	6IK200A-S ₃	200	三相 380	50	0.61	1300	1.99	1.54	
				60	0.55	1600	1.69	1.25	

- 表中轉速是以電機的同步轉速（50Hz: 1500r/min、60Hz: 1800r/min）為基數除以減速比而算出的數值。實際轉速將隨負載大小而變化，比表中數值減少2~20%左右。
- 表中 色框表示輸出軸的旋轉方向與電機旋轉方向相反，白色框則相同。
- 此時標準減速箱的容許轉矩為60N·m，直角減速箱的容許轉矩為120N·m。

減速比		3	3.6	5	6	7.5	10	12.5	15	20	25	30	36	50	60	75	90	100	120	150	180
50Hz	轉速r/min	500	416	300	250	200	150	120	100	75	60	50	42	30	25	20	17	15	12.5	10	8.3
	額定轉矩N·m	3.3	3.9	5.5	6.7	8.3	11	13.9	16.6	22	27.7	33.3	36	40	43	47	52	55	60	60	60
60Hz	轉速r/min	600	500	360	300	240	180	144	120	90	72	60	50	36	30	24	20	18	15	12	10
	額定轉矩N·m	2.7	3.3	4.6	5.6	7.0	9.2	11.6	13.9	18.5	23.2	27.8	33.4	40	43	47	52	55	60	60	60



() 尺寸為速比 ≤ 12.5 的尺寸

DK 直流馬達選型須知

DK 直流馬達選型須知

5	D	K	15	GN	E -	30
型號尺寸 Model & Dimension	電機種類 Model Type	系列 Series	輸出功率 Output power	軸心形狀 Axial Shape		轉速 Speed
2:60mm 4:80mm 5:90mm	DC MOTOR		6:6W 10:10W 15:15W 25:25W 40:40W 60:60W 90:90W 120:120W	A: 圓軸 A1: 圓軸帶 GN:N 型螺旋齒軸 GU:U 型螺旋齒軸 GK:正直齒軸	E12V F24V G90V H180V	30S:3000RPM 25S:2500RPM 20S:2000RPM 18S:1800RPM

5	GN	50	K
型號尺寸 Model & Dimension	齒輪種類 Gear Type	減速比 Reduction Ratio	軸承種類 Bearing Type
2:60mm 4:80mm 5:90mm	GN:普通型斜齒軸 GN:Common Helical Gear GU:加強型斜齒軸 GU:Reinforced Helical Gear	50: 減速比為1:50 50:Reduction Ratio 1:50	K: 滾珠軸承 (對GU型方箱體標注為KB) K: Ball Bearing (Mark KB for Type GU square case)

· 注: 非標準型分體式的編號為: 在電機型號或減速器型號前加“V” (請在定貨時寫明具體要求)。
· Note: The code of the non-standard split type is to add "V" before the model number of the motor or reducer (Please specify the detailed parameter requirement in the purchase order).

項目 Items	內容 contents
絕緣電阻 Insulation resistance	在常溫、常濕度下，運轉電機後，以DC500V的絕緣電阻來測量電機的金屬繞圈和電機外殼之間的絕緣電阻時，不超過100兆歐。In the circumstance of normal temperature and humidity, the resistance can be up to 100MΩ, measured by DC 500V insulation resistance measurer between the motor wiring and motor shell while the motor is working.
絕緣電壓 Insulation voltage	在常溫、常濕度下，運轉電機後，在電機的金屬繞圈和電機之間，以1500V 50/60Hz 輸于1分鐘時沒有任何問題。In the circumstance of normal temperature and humidity, there will be no problem supplying the power of 1500V 50/60Hz between the metal wiring and motor shell in 1 minute while the motor is working.
溫度上升 Temperature rise	運轉電機後，用電阻法來測量時，繞圈繞組溫度的上升數值在80°C以下。The temperature rise should be lower than 80°C measured by resistance method when the motor is working.
絕緣等級 Insulation class	B級 (130°C) Class B (130°C)
使用溫度 Using temperature	-10°C~+40°C(無冰凍) -10°C~+40°C(no freeze)
使用濕度 Using humidity	85%以下(沒有結露的場所) ≤85%(Place without dew)

· 減速器潤滑方式為全封閉沉浸式潤滑，油脂不易幹涸；· 齒輪箱型式中□，表示減速比；· 減速器選用先進可靠的“一體式”減速器，軸承室與減速殼體為一體，採用全滾珠軸承；
· 表格中的 (灰底部分) 表示旋轉方向與電機轉向一致，其它則與電機轉向相反；· 輸出軸轉速不含電機轉差率。根據負載大小不同，轉速要比上述數值低2~20%。
· The speed reducer is fully closed and immersion lubricated so that grease is not easy to dry. · □ in the type of gearbox indicates reduction ratio. · A reliable state-of-the-art "integrated" speed reducer is used, which integrates bearing case and reducer case into one and full ball bearings are used. · The gray color of the same rotating direction as the motor while the rotating direction of others is opposite.
· The output shaft speed excludes the motor speed slip. The actual speed will be 2-20% lower than the above value depending upon the load.

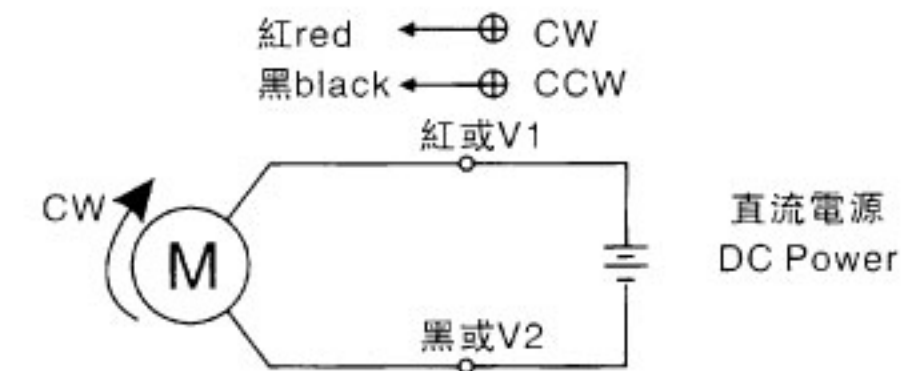
DK 直流馬達參數



型號 Mode	減速比 Reduction Ratio		3	3.6	5	6	7.5	9	10	12.5	15	18	20	25	30	36	40	50	60
2DK6□-F	輸出軸轉速 Output Shaft Speed	r/min	1067	889	640	533	427	356	320	256	213	178	160	128	107	89	80	64	53
2DK10□-F	允許力矩 Allowable Torque	N.m	0.04	0.05	0.07	0.09	0.11	0.13	0.15	0.18	0.22	0.26	0.26	0.33	0.39	0.47	0.52	0.65	0.71
		kgf.cm	0.44	0.53	0.74	0.89	1.11	1.33	1.48	1.85	2.22	2.66	2.68	3.33	4.00	4.80	5.34	6.67	7.24



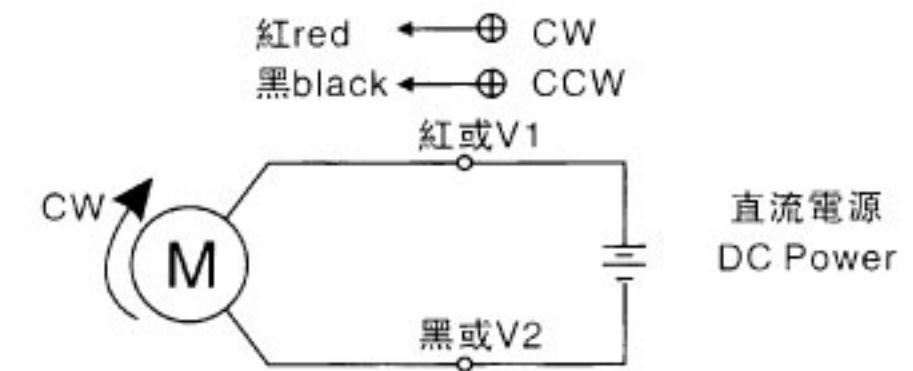
型號 Mode	減速比 Reduction Ratio		75	90	100	120	150	180	200
2DK6□-F	輸出軸轉速 Output Shaft Speed	r/min	43	36	32	27	21	18	16
2DK10□-F	允許力矩 Allowable Torque	N.m	0.89	1.06	1.18	1.42	1.77	2.13	2.36
		kgf.cm	9.04	10.85	12.06	14.47	18.09	21.71	24.12



型號 Mode	減速比 Reduction Ratio		3	3.6	5	6	7.5	9	10	12.5	15	18	20	25	30	36	40	50	60
2DK15□-F	輸出軸轉速 Output Shaft Speed	r/min	1100	917	660	550	440	367	330	264	220	183	165	132	110	92	83	64	55
	允許力矩 Allowable Torque	N.m	0.11	0.13	0.176	0.21	0.26	0.32	0.35	0.44	0.53	0.63	0.63	0.73	0.95	1.14	1.27	1.59	1.72
		kgf.cm	1.08	1.29	1.79	2.15	2.69	3.23	3.59	4.48	5.38	6.46	6.47	8.08	9.70	11.64	12.93	16.17	17.54



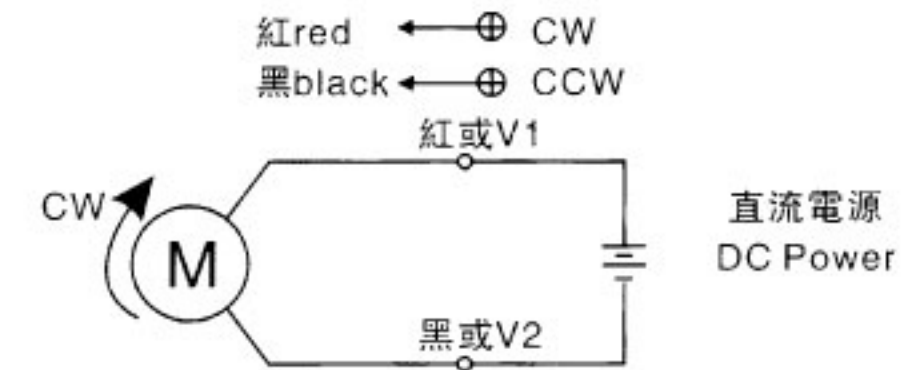
型號 Mode	減速比 Reduction Ratio		75	90	100	120	150	180	200
2DK15□-F	輸出軸轉速 Output Shaft Speed	r/min	44	37	33	28	22	18	17
	允許力矩 Allowable Torque	N.m	2.15	2.58	2.87	2.94	2.94	2.94	2.94
		kgf.cm	21.93	26.31	29.23	30.0	30.0	30.0	30.0



型號 Mode	減速比 Reduction Ratio		3	3.6	5	6	7.5	9	10	12.5	15	18	20	25	30	36	40	50	60
4DK40□-F	輸出軸轉速 Output Shaft Speed	r/min	1033	861	620	517	413	344	310	248	207	172	155	124	103	86	78	62	52
	允許力矩 Allowable Torque	N.m	0.30	0.36	0.50	0.60	0.75	0.90	1.00	1.25	1.50	1.80	2.00	2.25	2.70	3.24	3.60	4.50	4.88
		kgf.cm	3.06	3.67	5.09	6.1	7.64	9.17	10.2	12.73	15.28	18.33	20.36	22.95	27.54	33.04	36.71	45.90	49.80

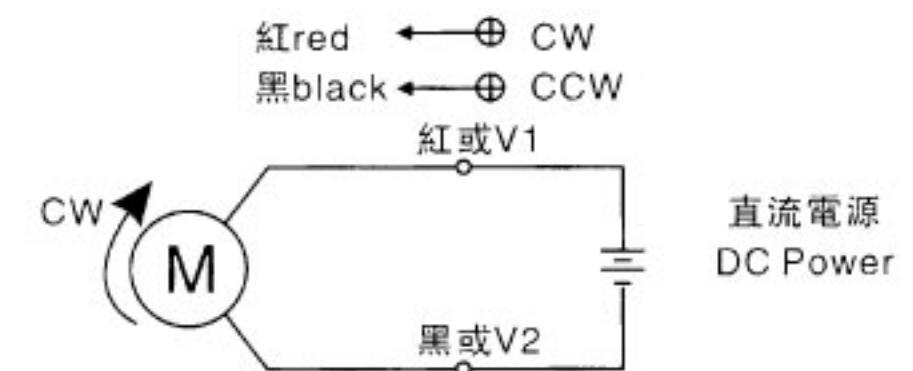


型號 Mode	減速比 Reduction Ratio		75	90	100	120	150	180	200
4DK40□-E	輸出軸轉速 Output Shaft Speed	r/min	41	34	31	26	21	17	16
	允許力矩 Allowable Torque	N.m	6.10	7.32	8.13	9.76	9.8	9.8	9.8
		kgf.cm	62.24	74.69	80.00	80.00	80.00	80.00	80.00



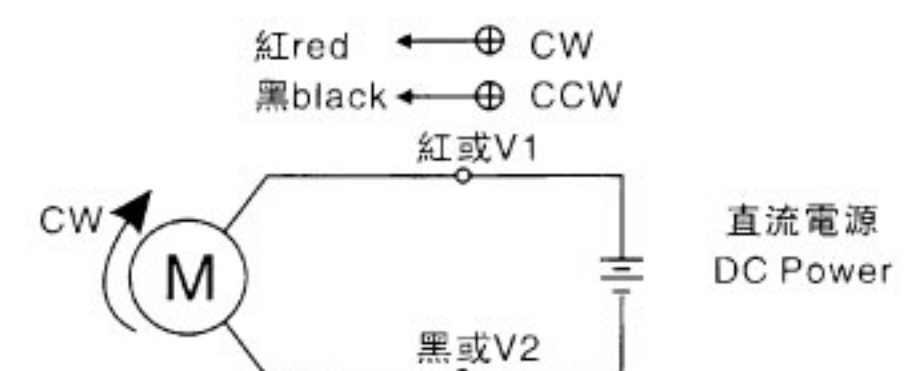
頻率 Frequency	減速比 Reduction Ratio		3	3.6	5	6	7.5	9	10	12.5	15	18	20	25	30	36	40	50	60
5DK40□-F	輸出軸轉速 Output Shaft Speed	r/min	1000	833	600	500	400	333	300	240	200	166	155	124	103	86	78	62	52
	允許力矩 Allowable Torque	N.m	0.31	0.37	0.62	0.62	0.77	0.93	1.03	1.29	1.55	1.85	1.86	2.32	2.79	3.35	3.36	4.20	5.04
		kgf.cm	3.20	3.80	6.30	6.30	7.90	9.50	10.50	13.20	15.80	19.00	19.00	23.71	28.46	34.15	34.30	44.23	51.45

頻率 Frequency	減速比 Reduction Ratio		75	90	100	120	150	180	200
5DK40□-F	輸出軸轉速 Output Shaft Speed	r/min	41	34	31	26	21	17	16
	允許力矩 Allowable Torque	N.m	6.30	7.56	8.40	9.80	9.80	9.80	9.80
		kgf.cm	64.32	77.18	85.76	100	100	100	100



型號 Mode	減速比 Reduction Ratio		3	3.6	5	6	7.5	9	10	12.5	15	18	20	25	30	36	40	50	60
5DK90□-F	輸出軸轉速 Output Shaft Speed	r/min	1100	916	660	550	440	366	330	264	220	183	165	132	110	91	82	66	55
	允許力矩 Allowable Torque	N.m	0.64	0.76	1.05	1.27	1.58	1.90	1.90	2.38	2.85	3.42	3.44	4.30	5.16	6.19	6.88	8.60	10.31
		kgf.cm	6.53	7.75	10.76	12.92	16.12	19.37	19.40	24.25	29.10	34.92	35.08	43.85	52.62	63.15	70.16	87.70	105.24

型號 Mode	減速比 Reduction Ratio		75	90	100	120	150	180	200
5DK90□-F	輸出軸轉速 Output Shaft Speed	r/min	44	36	33	27	22	18	16
	允許力矩 Allowable Torque	N.m	12.89	13.83	15.37	18.44	19.60	19.60	19.60
		kgf.cm	131.56	141.12	156.80	188.17	200.0	200.0	200.0



電機接線圖 Wiring Diagram of Motor

DK直流馬達性能參數

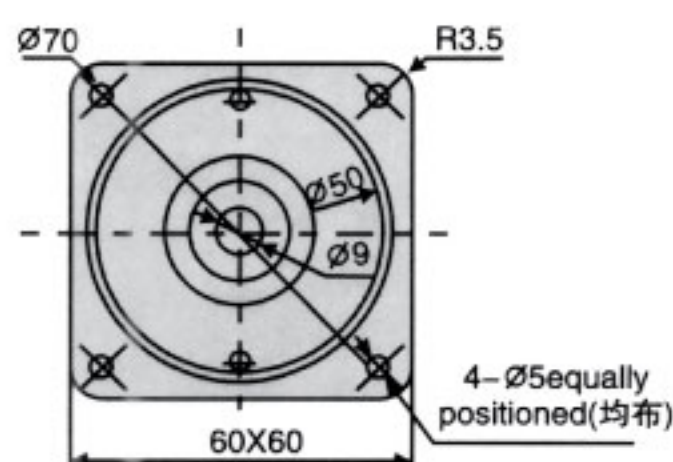
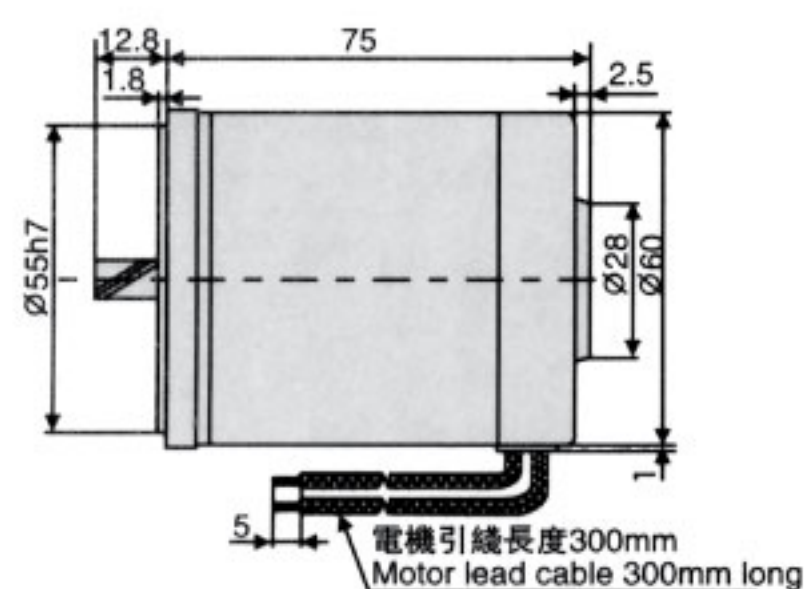
型號 Model	電壓 Voltage V	功率 Power W	空載參數 No-load Parameters		負載參數 Load Parameters			電刷壽命 Brush Life H	電機重量 Motor Weight kg	備注 Remarks
			轉速 Speed RPM	電流 Current A	轉速 Speed RPM	力矩 Torque kg.cm	電流 Current A			
2DK6□ -E	12	6	3200	0.6	2950	0.2	0.8	2000	0.6	
2DK6□ -F	24	6	3200	0.3	2950	0.2	0.5	2000	0.6	
2DK6□ -G	90	6	3000	0.2	2800	0.2	0.3	2000	0.6	
2DK10□ -E	12	10	3200	1.0	2800	0.35	2.0	2000	0.7	
2DK10□ -F	24	10	3300	0.5	3000	0.35	0.9	2000	0.7	
2DK10□ -G	90	10	3200	0.3	2800	0.35	0.6	2000	0.7	
2DK15□ -E	12	15	3200	0.8	2950	0.5	2.0	2000	0.9	
2DK15□ -F	24	15	3300	0.4	3000	0.5	1.0	2000	0.9	
2DK15□ -G	90	15	3200	0.2	3000	0.5	0.4	2000	0.9	
4DK25□ -E	12	25	3200	1.4	3100	0.8	3.6	2000	1.7	
4DK25□ -F	24	25	3000	0.7	2850	0.9	1.7	2000	1.7	
4DK25□ -G	90	25	3200	0.2	3000	0.8	0.5	2000	1.7	
4DK40□ -E	12	36	3100	2.0	2800	1.4	5.2	2000	1.8	
4DK40□ -F	24	36	3100	0.8	3000	1.3	2.1	2000	1.8	
4DK40□ -G	90	36	3200	0.3	3000	1.3	0.7	2000	1.8	
5DK40□ -E	12	40	3100	2.0	2800	1.4	5.2	2000	1.9	
5DK40□ -F	24	40	3000	1.0	2800	1.4	2.2	2000	1.9	
5DK40□ -G	90	40	3200	0.3	3000	1.3	0.7	2000	1.9	
5DK60□ -E	12	60	3000	2.0	2600	2.3	9.0	2000	2.2	
5DK60□ -F	24	60	3100	1.0	2800	2.1	3.5	2000	2.2	
5DK60□ -G	90	60	3100	0.3	2900	2.0	1.0	2000	2.2	
5DK90□ -E	12	90	3100	2.0	2600	3.4	12.0	2000	2.2	
5DK90□ -F	24	90	3300	1.0	2800	3.2	5.0	2000	2.2	
5DK90□ -G	90	90	3000	0.3	2800	3.2	1.4	2000	2.2	
5DK120□ -E	12	120	3100	2.0	2500	4.7	15.0	2000	2.2	
5DK120□ -F	24	120	3200	1.2	2600	4.5	7.0	2000	2.2	
5DK120□ -G	90	120	3000	0.3	2600	4.5	2.0	2000	2.2	

DK 直流馬達性能參數

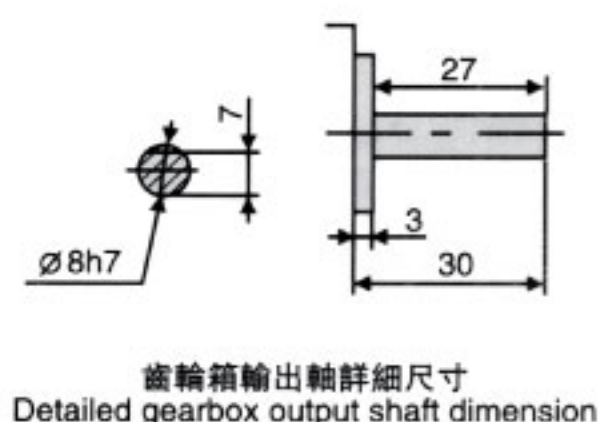
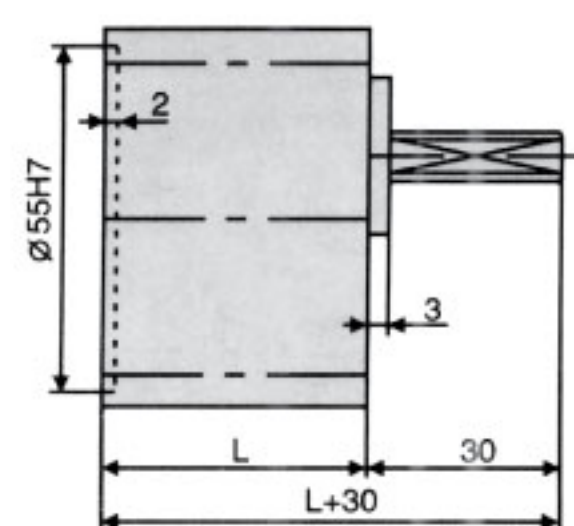
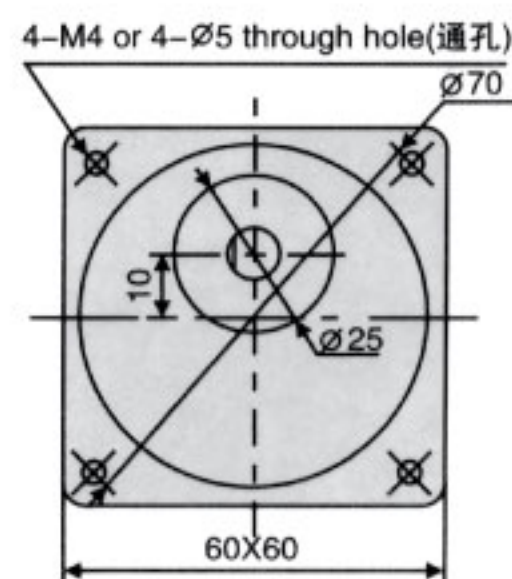
DK 直流馬達尺寸



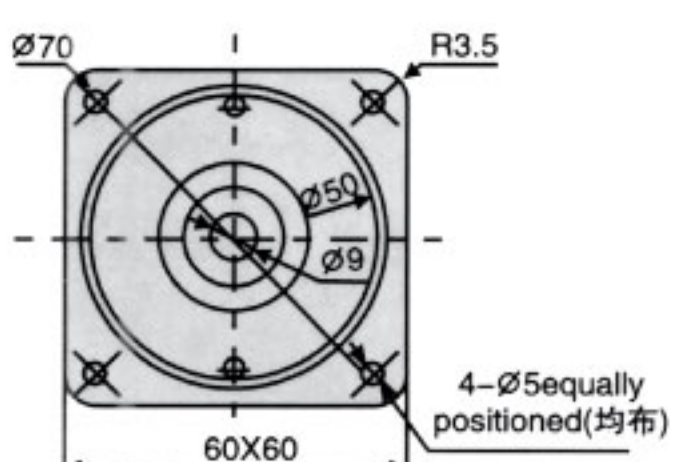
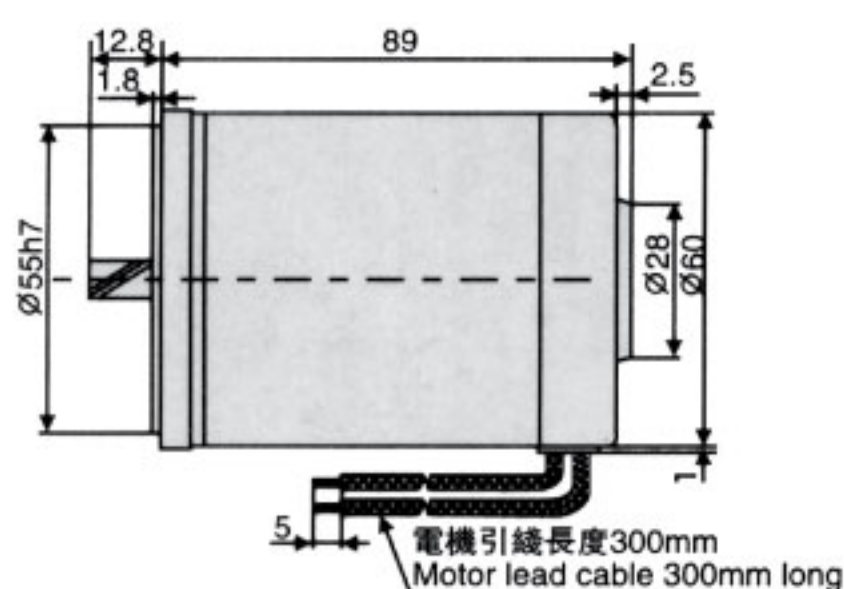
DK 直流馬達尺寸



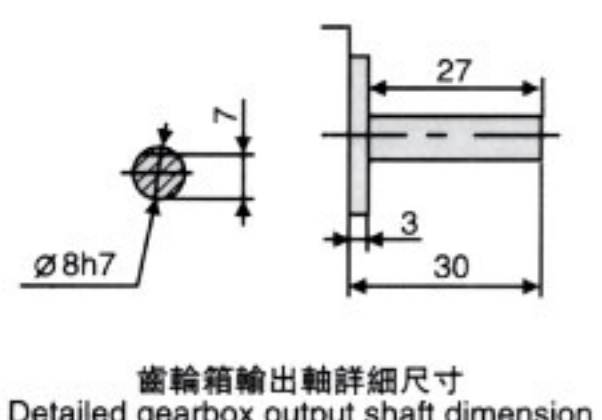
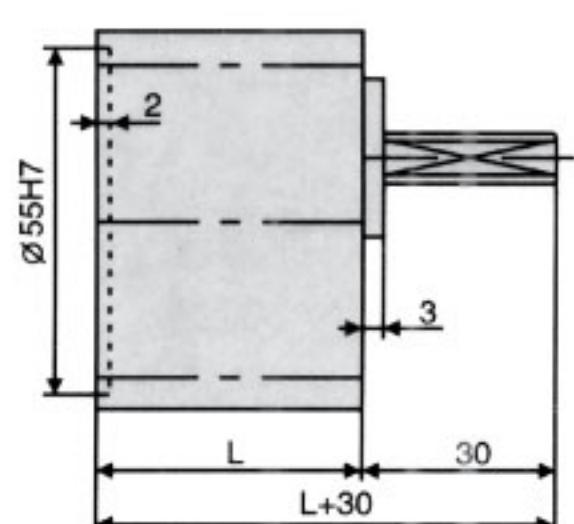
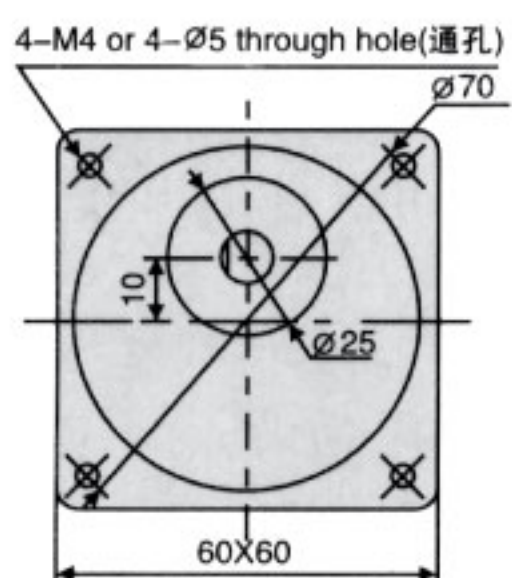
光電機 Motor	齒軸 Gear Shaft 2DK6□GN 2DK10□GN	銑扁 Flat Type 2DK6□A 2DK10□A
出軸型式及尺寸 Output Shaft Type and Dimension		



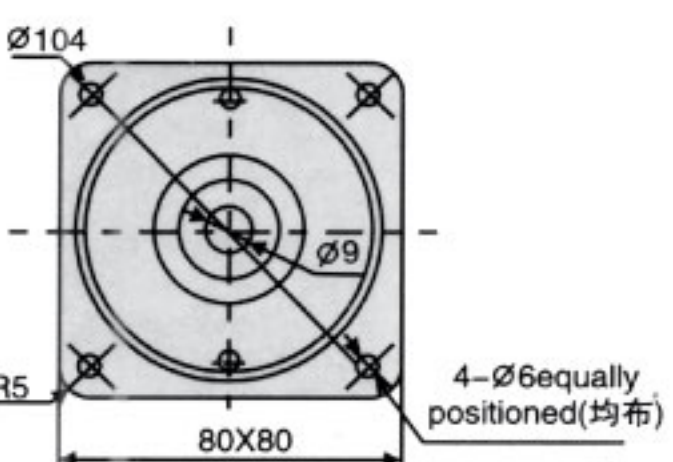
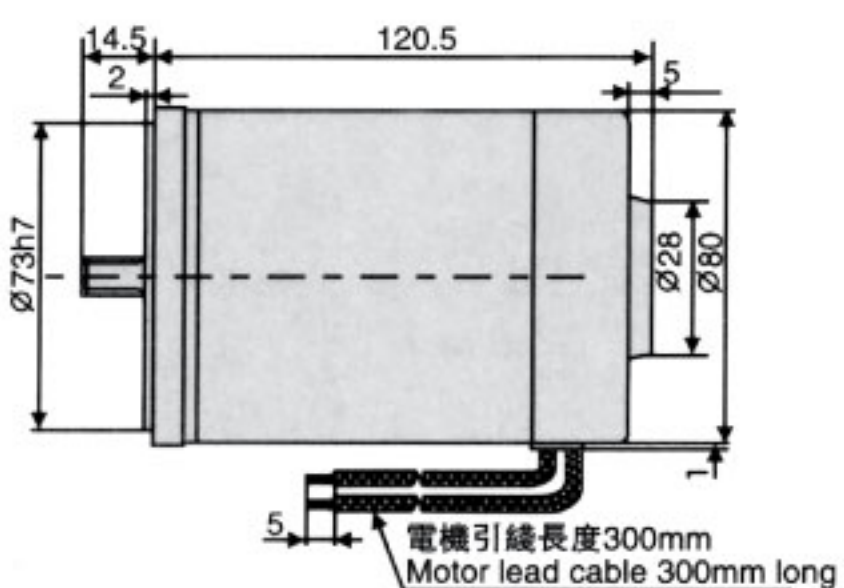
	速比 Reduction Ratio	尺寸 L(mm)	質量 (kg)
齒輪箱 Gearbox	2GN3K-GN18K	32	0.24
	2GN20K-GN50K	42	0.30
	2GN60K-GN200K		0.33



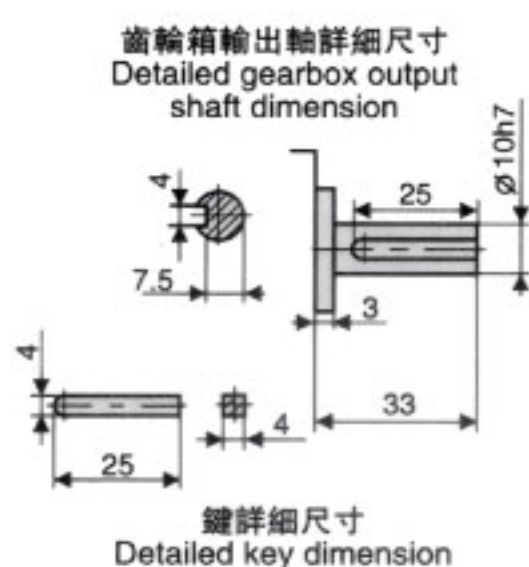
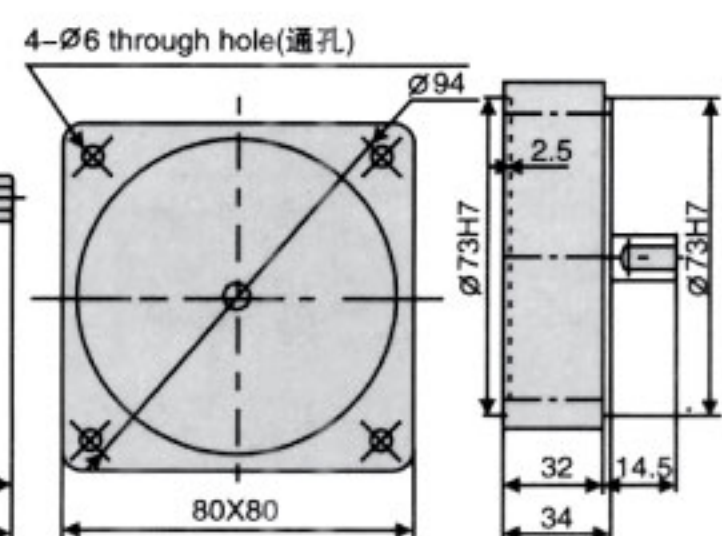
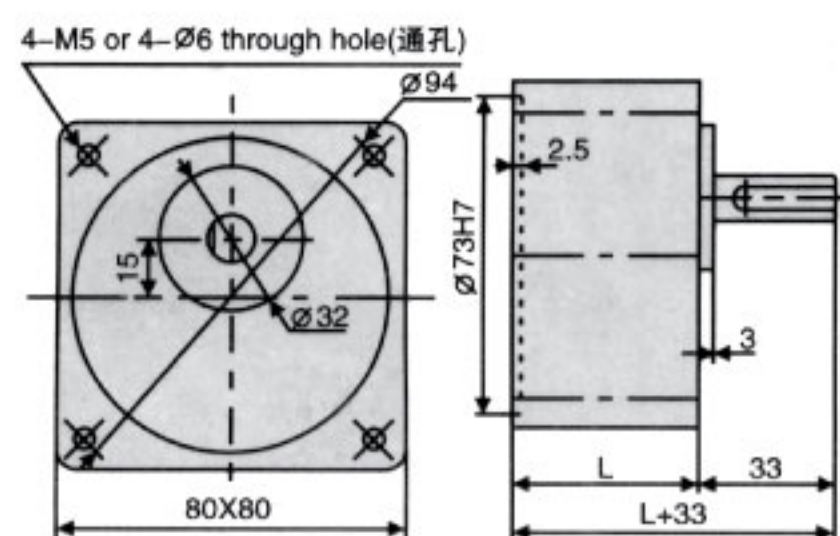
光電機 Motor	齒軸 Gear Shaft 2DK15□GN	銑扁 Flat Type 2DK15□A
出軸型式及尺寸 Output Shaft Type and Dimension		



	速比 Reduction Ratio	尺寸 L(mm)	質量 (kg)
齒輪箱 Gearbox	2GN3K-GN18K	32	0.24
	2GN20K-GN50K	42	0.30
	2GN60K-GN200K		0.33



光電機 Motor	齒軸 Gear Shaft 4DK25□GN 4DK40□GN	銑扁 Flat Type 4DK25□A 4DK40□A
出軸型式及尺寸 Output Shaft Type and Dimension		



	速比 Reduction Ratio	尺寸 L(mm)	質量 (kg)
齒輪箱 Gearbox	5GN3K-GN18K	32	0.43
	5GN20K-GN36K	42	0.57
	5GN40K-GN200K		0.61
中間齒輪箱 Intermediate Gearbox	4GN10X	32	0.43



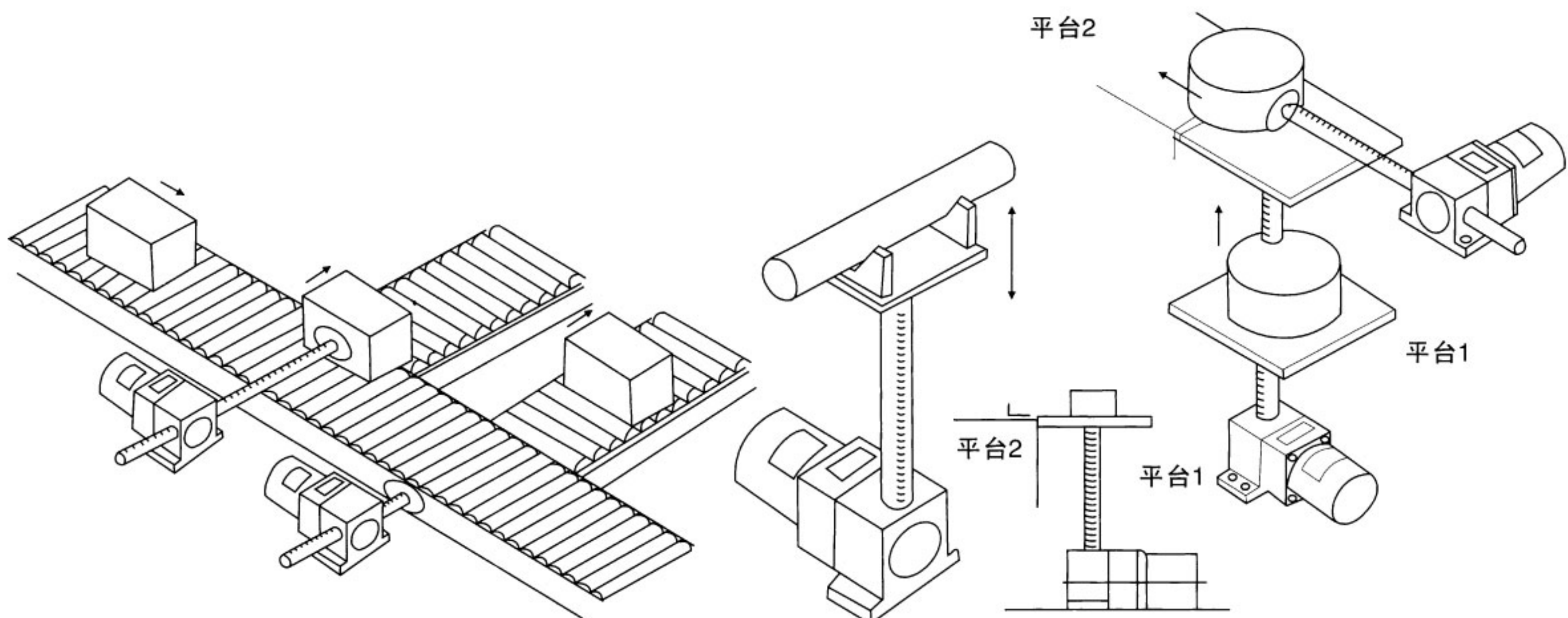
LF.LB 直綫減變速馬達參數



LF · LB 直綫減變速馬達參數



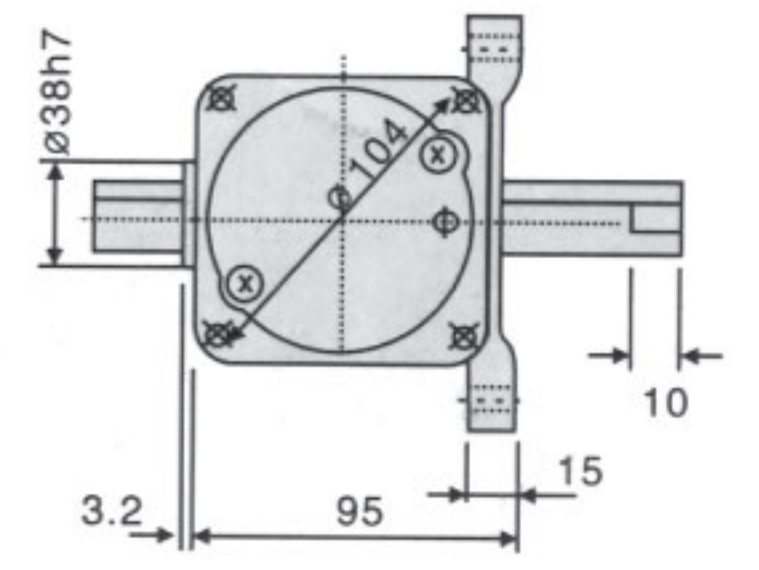
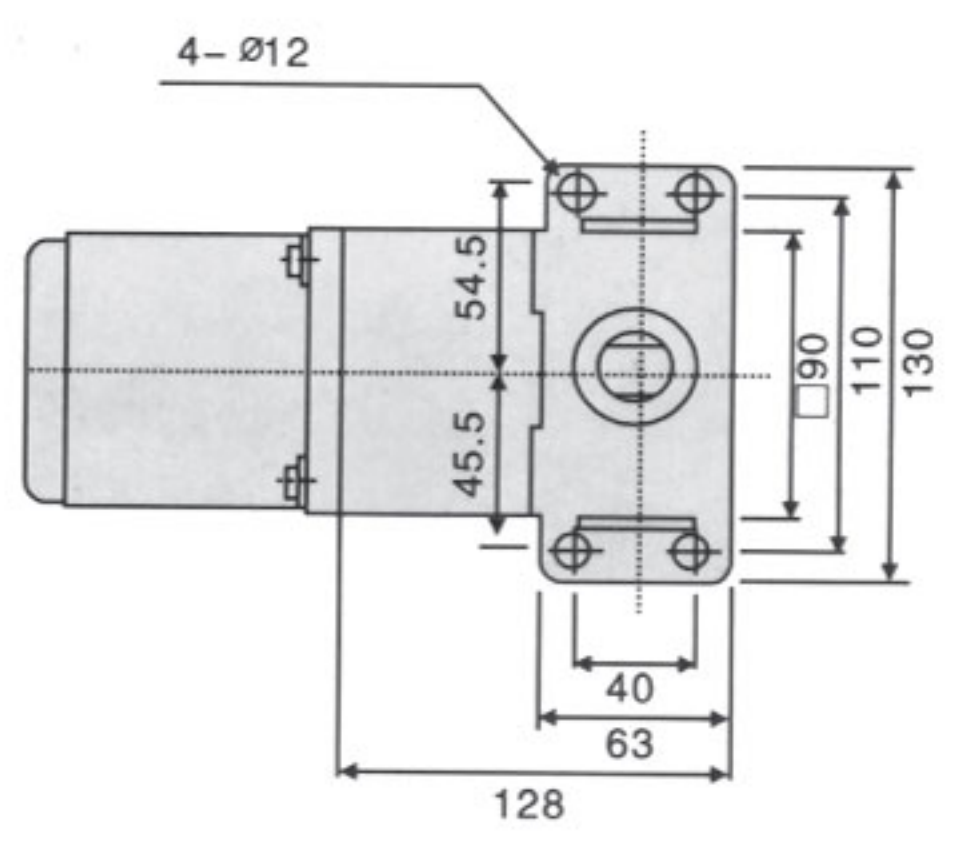
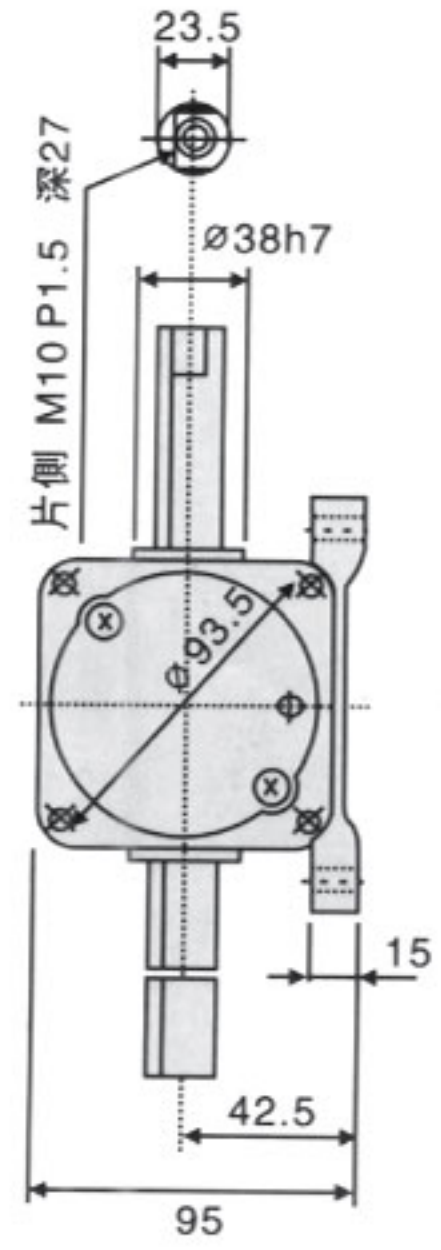
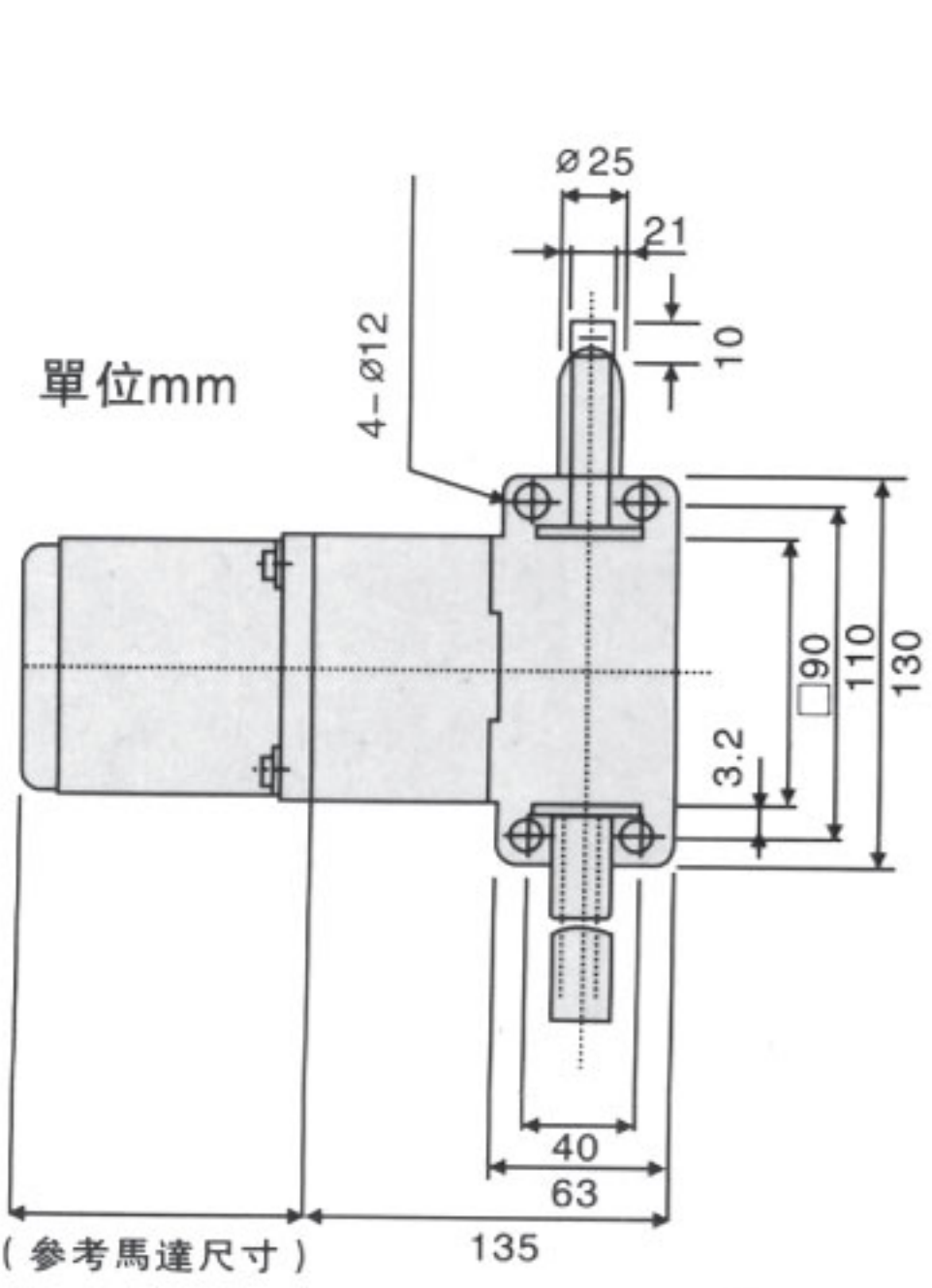
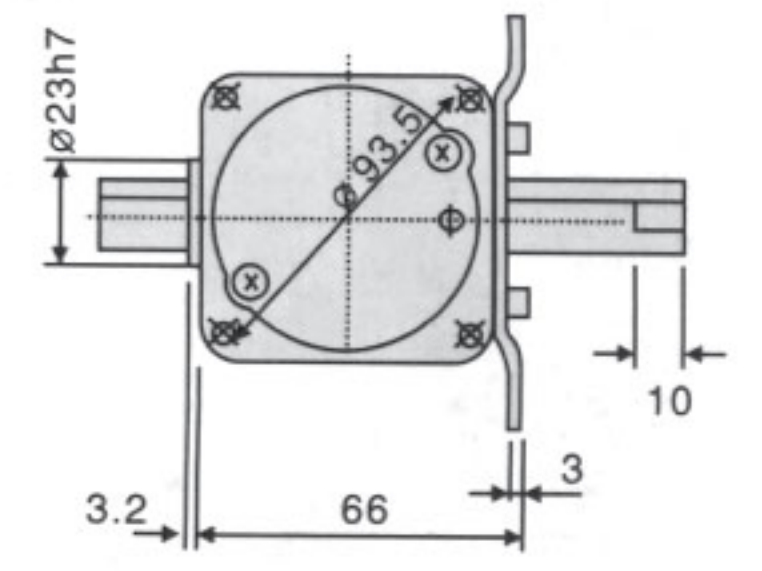
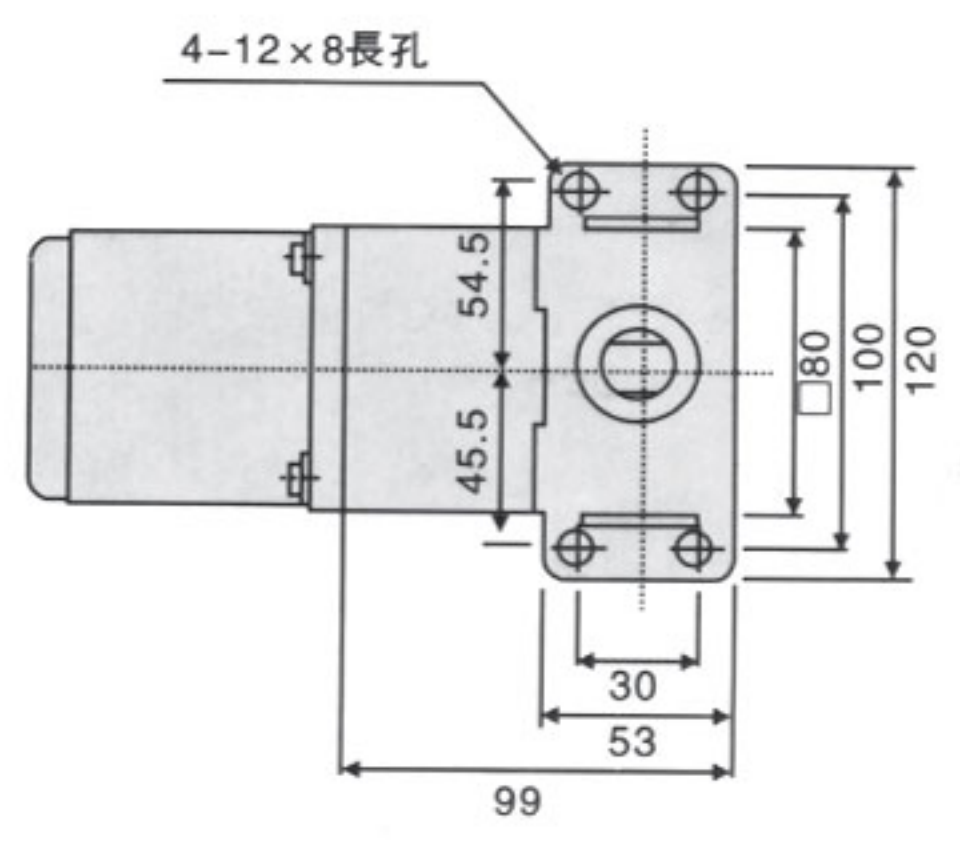
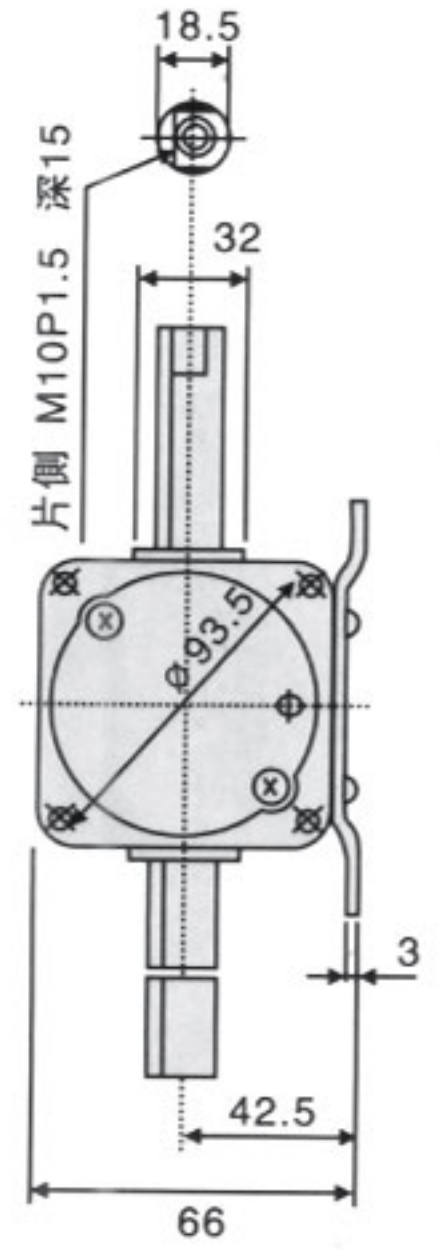
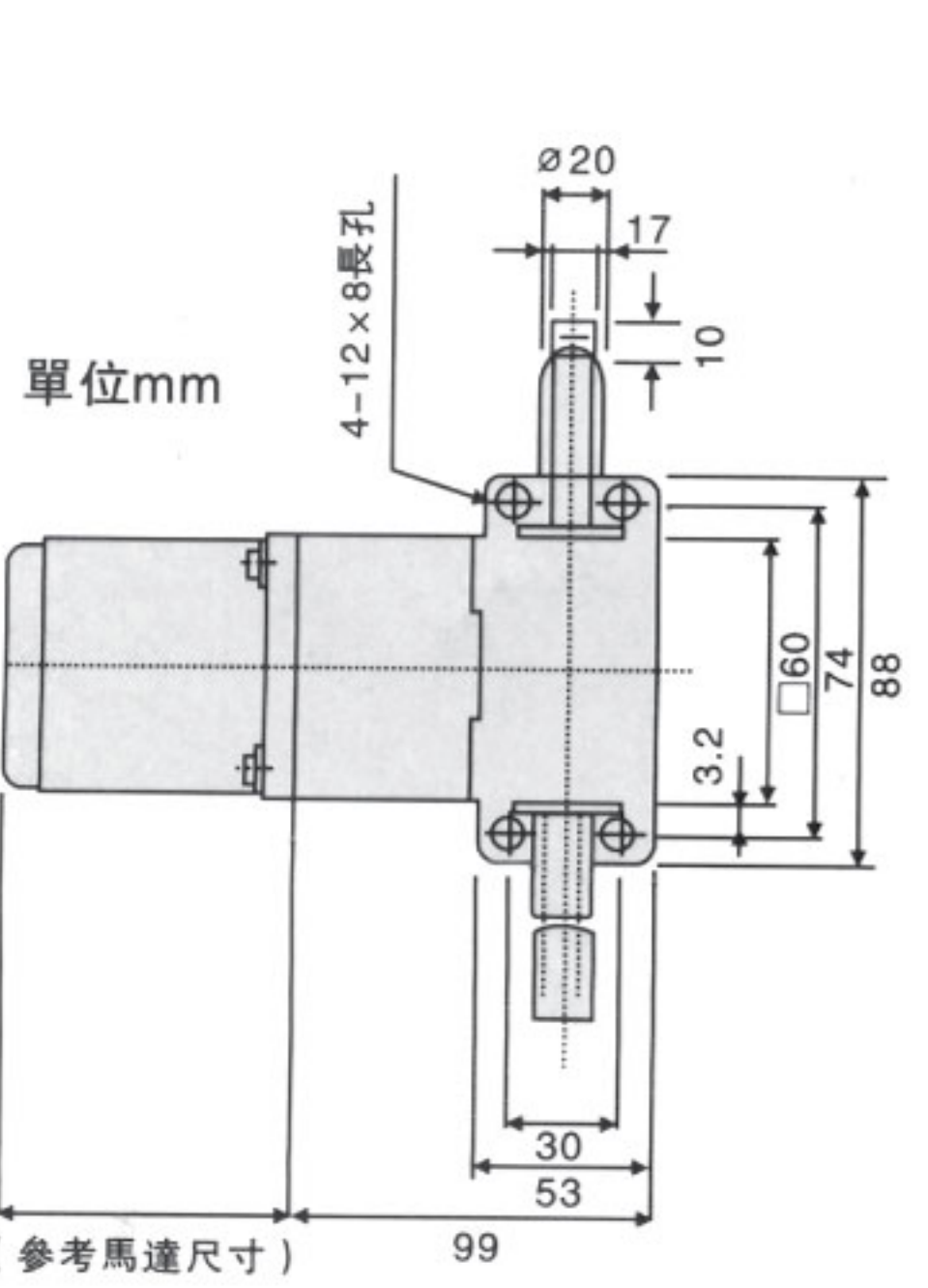
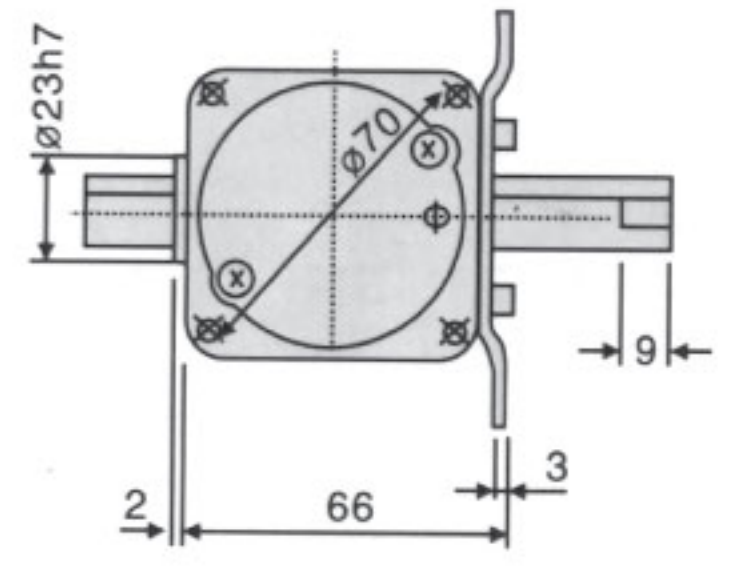
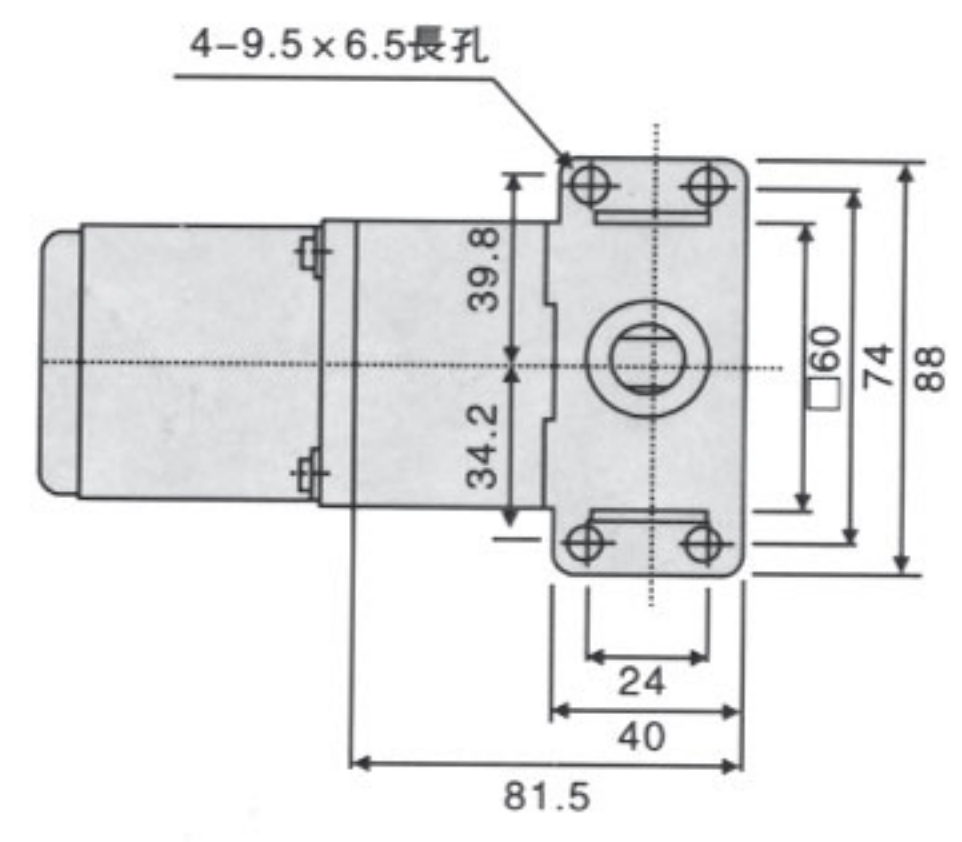
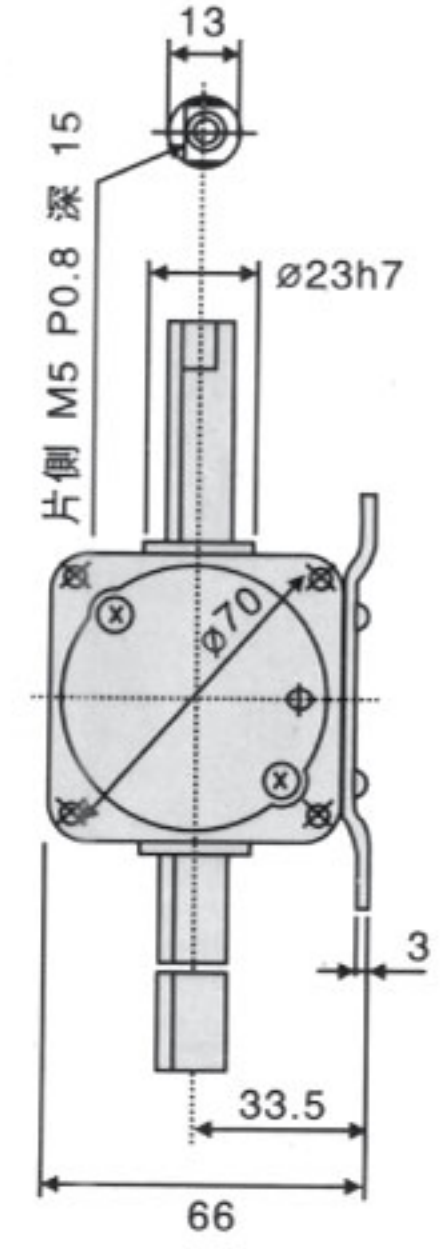
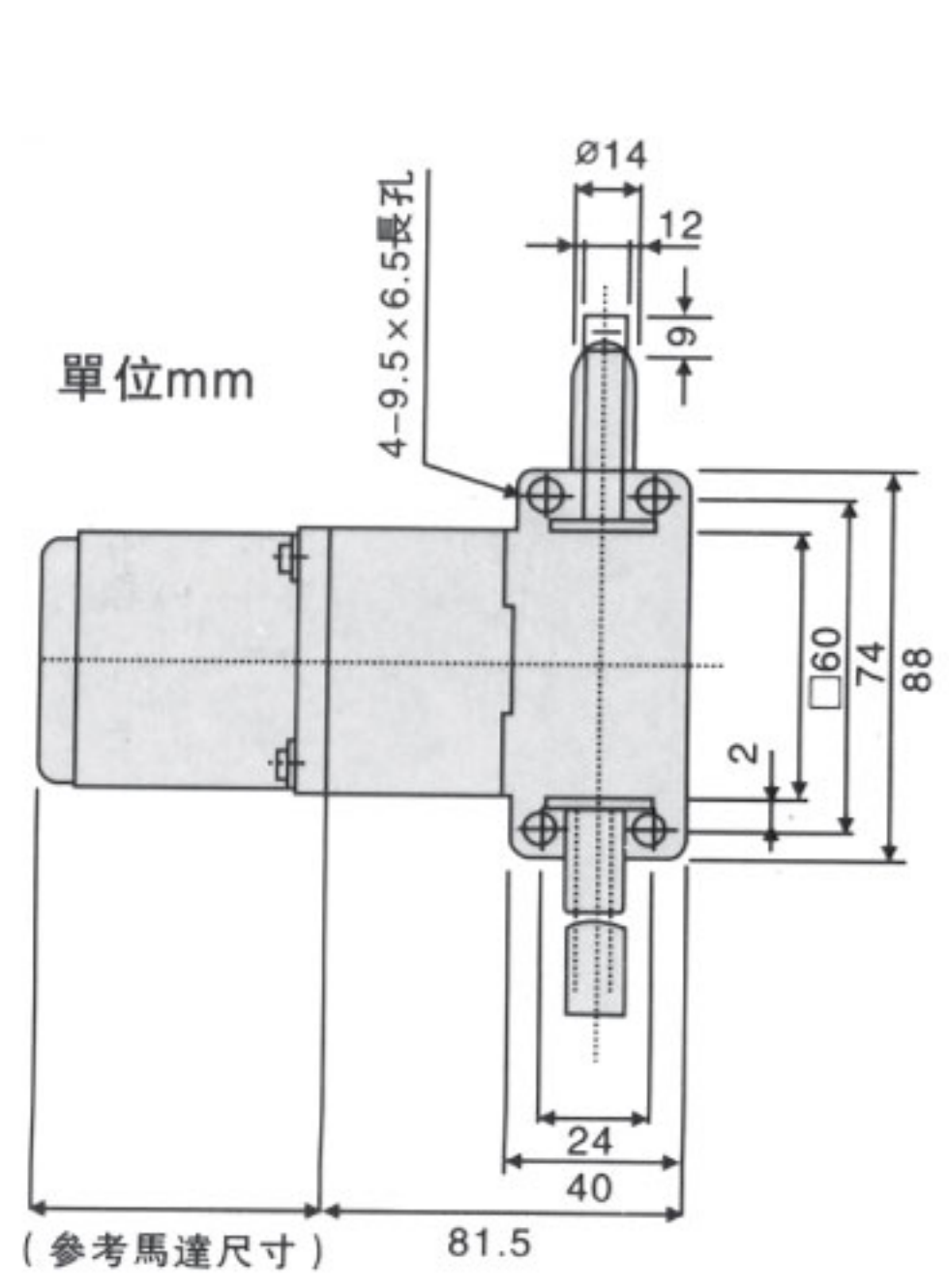
型號	重量kg	配合馬達機種	最大推力kg	基本速度mm/sec	直吊荷重	行程mm	重量kg	行程mm	重量kg
2LF□-□ 2LB□-□	0.35	2RK6GN-□ 2RK6GN-□B US206-□ DC馬達	20	10 20 30 40 50	3	100 200 300	0.49 0.3 0.41	400 500 600	0.52 0.74 0.85
4LF□-□ 4LB□-□	0.65	4RK25GN-□ 4RK25GN-□B US425-□ DC馬達	70	10 20 30 40 50	5	100 200 300 400	0.42 0.65 0.88 1.12	600 700 800 900	1.57 1.8 2.04 2.27
5LF□-□ 5LB□-□	0.87	5RK40GN-□ 5RK40GN-□B US540-□ DC馬達	100	10 20 30 40 50	8	100 200 300 400	0.72 1.07 1.43 1.79	500 600 700 800	2.15 2.5 2.87 3.23
6LF□-□ 6LB□-□	2	5RK60GN-□ 5RK60GN-□B US560-□ 5RK90GU-□ 5RK90GU-□B US590-□	140	10 20 30 40 50	8	100 200 300 400	0.72 1.07 1.43 1.79	500 600 700 800	2.15 2.5 2.87 3.23





LF.LB 直綫減變速馬達尺寸

LF · LB 直綫減變速馬達尺寸



25W~200W 直角減速馬達



SZG ↓ 直交軸減速馬達
15 ↓ 輸出軸徑
R ↓ 方型
25 ↓ 功率: 25W
40W
60 ↓ 速比: 5~240
S ↓ 电压:
A: 110V
C: 220V
S: 380V
G: 特殊电压
B ↓ B: 帶刹車
空白: 不帶刹車
K ↓ K: 空心軸
Z: 實心軸

SZG-R型号 [直交軸] 15框

框号 Frame Number	电机规格 Type	容量 Capacity (W)	电压 voltage (V)	频率 Frequency (Hz)	额定电流 Rated Current (A)	额定运 转速度 Rated Rotation Speed(rmp)	电容 Capacitors (μF)	绝缘等级 Insulation Classification	保护方式 Protective system
15 [實(15)] [空(12)]	单相	25W	100	50	0.58	1280	8	B	全闭或全闭外扇型 Totally Enclosed or Totally Enclosed Fancool
			220	50	0.27	1370	2		
		40W	220	50	0.39	1340	3		
	三相	25W	220	50	0.34	1400	/		
			380	50	0.2	1400	/		
		40W	220	50	0.6	1380	/		
			380	50	0.36	1380	/		

框号 Frame Number	減速比 Ratio	輸出軸運轉速度 Output Shaft Rotation Speed (rpm)	輸出軸容許轉矩力 Output Shaft Allowable Torque				备注 Remark
			25W		40W		
			50HZ	N.m	Kgf.m	N.m	
15 [實(15)] [空(12)]	1/5	300	0.72	0.073	0.972	0.099	
	1/10	150	1.08	0.11	1.62	0.165	
	1/15	100	1.67	0.17	2.4	0.244	
	1/20	75	2.25	0.23	3.2	0.32	
	1/25	60	2.74	0.28	4.0	0.408	
	1/30	50	3.33	0.34	4.8	0.489	
	1/40	37.5	4.41	0.45	6.4	0.65	
	1/50	30	5.49	0.56	8.1	0.826	
	1/60	25	6.66	0.68	9.63	0.982	
	1/80	18.8	8.43	0.86	11.3	1.15	
	1/100	15	10.8	1.1	15.9	1.62	
	1/120	12.5	12.7	1.3	19.1	1.948	
	1/160	9.4	16.7	1.7	25.4	2.59	
	1/200	7.5	20.6	2.1	31.8	3.24	
	1/240	6.3	25.5	2.6	38	3.87	

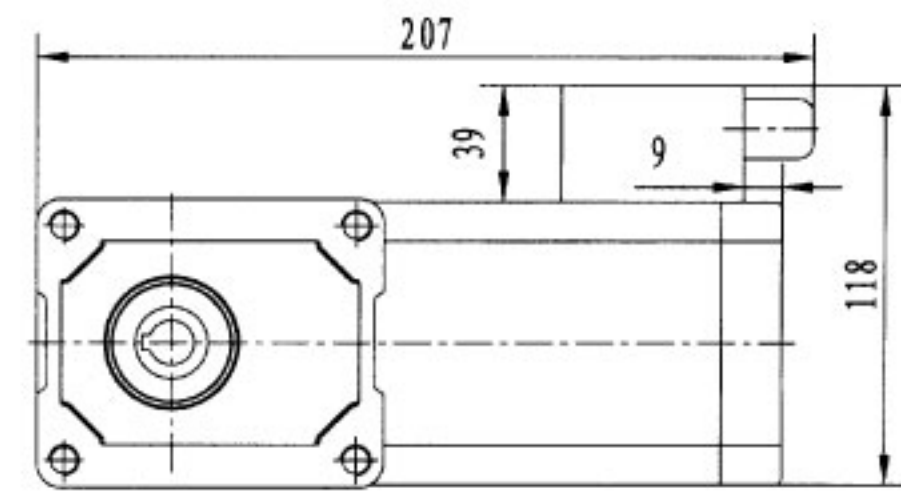
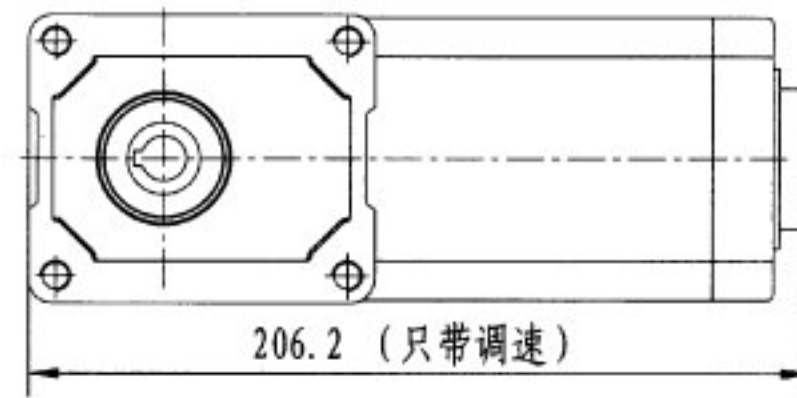
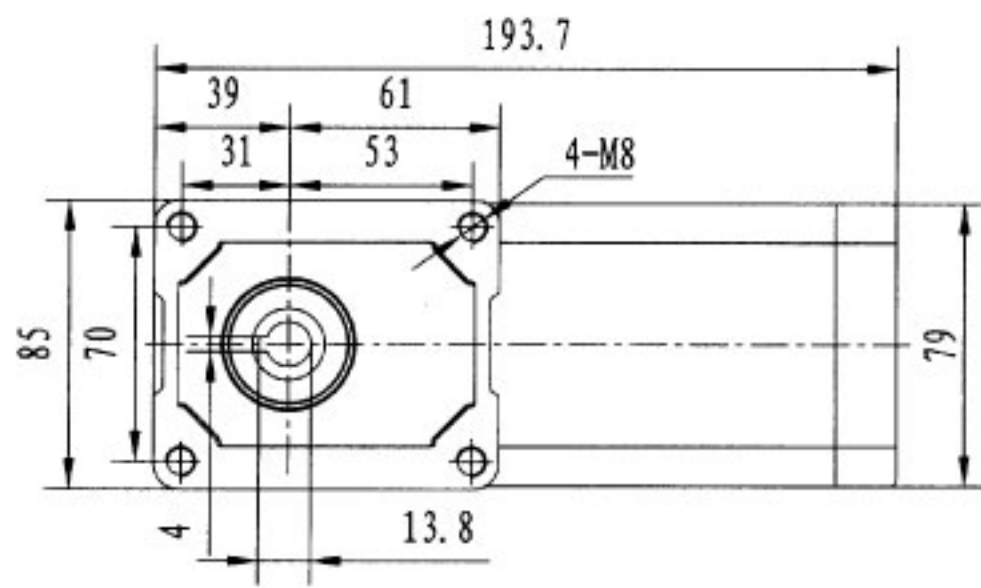
25W~200W 直角減速馬達



25W~200W 直角減速馬達

25W~200W 直角減速馬達

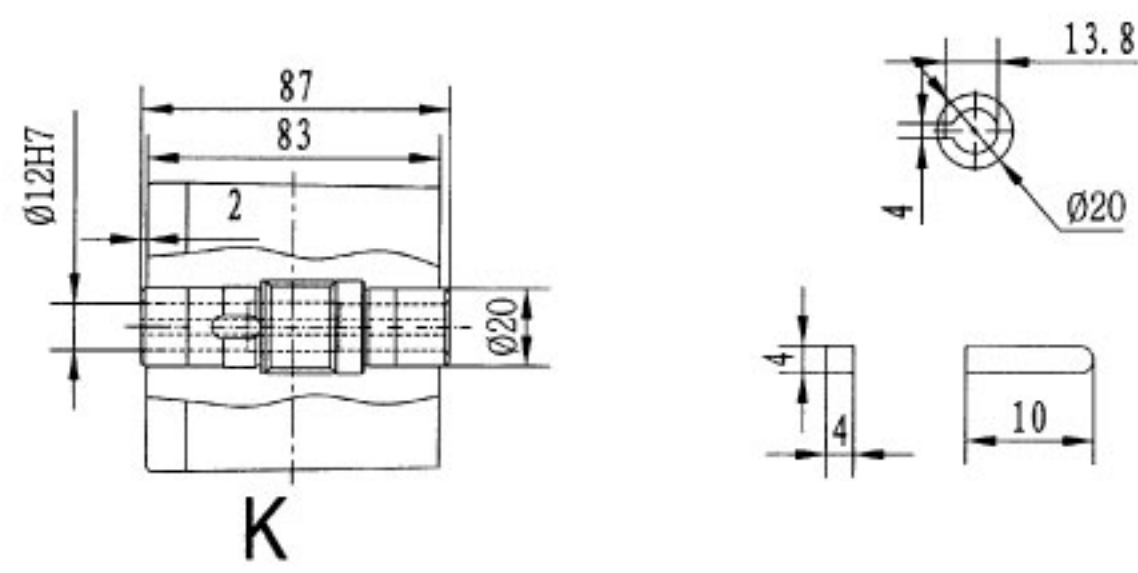
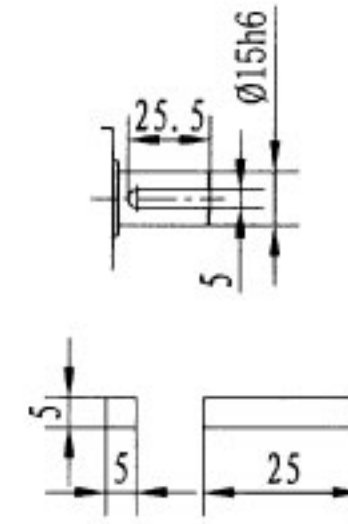
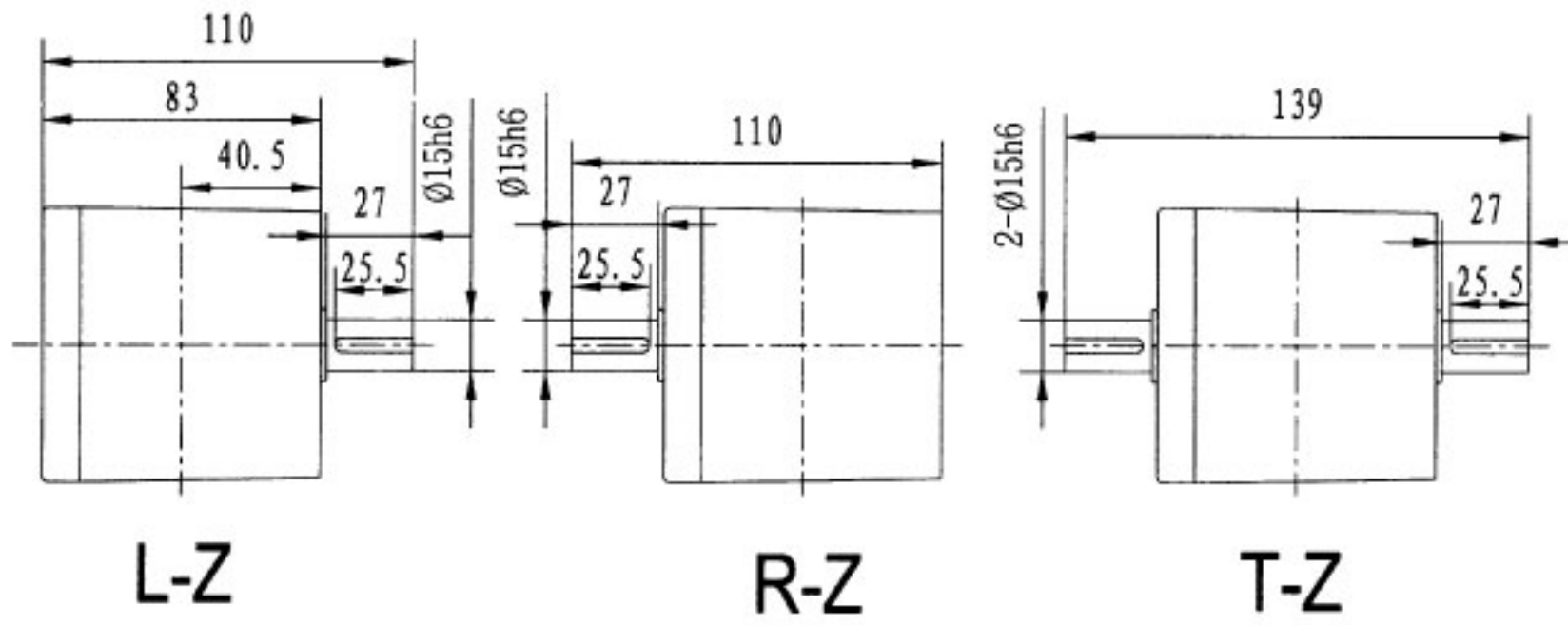
SZG15-R(5~240)-(25~40)W



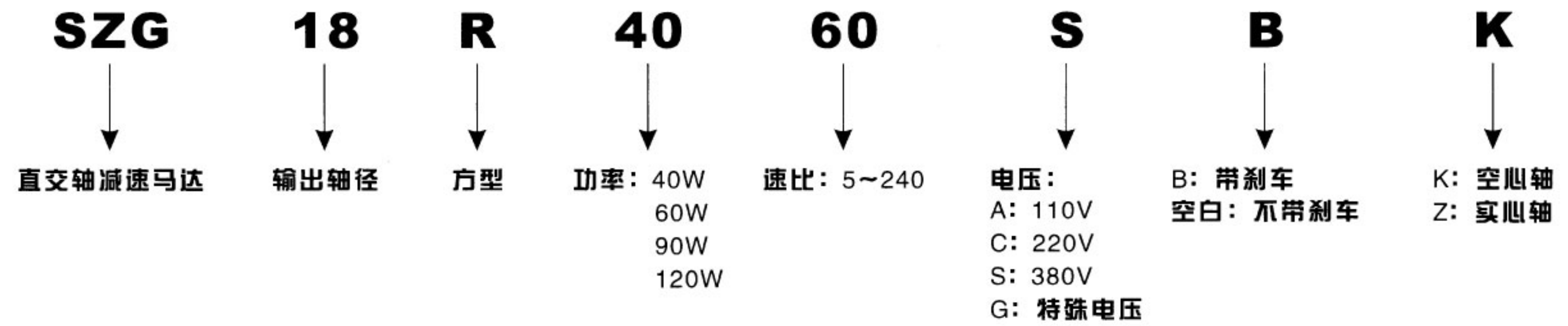
帶調速

其它

实心轴
空心轴



25W~200W 直角減速馬達



SZG-R型号 [直交軸] 18框

框号 Frame Number	电机规格 Type	频率 Frequency (Hz)	容量 Capacity (W)	电压 voltage (V)	额定电流 Rated Current (A)	额定运 转速度 Rated Rotation Speed(rmp)	电容 Capacitors (μF)	绝缘等级 Insulation Classification	保护方式 Protective system
18 [實(18)] [空(15)]	单相	50	40	220	0.39	1400	3	B	全閉或全閉外扇型 Totally Enclosed or Totally Enclosed Fancool
			60	220	0.53	1410	4		
			90	220	0.68	1395	6		
			120	220	0.84	1370	8		
	三相	50	40	220	0.6	1390	/		
				380	0.38	1400	/		
			60	220	0.76	1400	/		
				380	0.47	1410	/		
			90	220	0.92	1380	/		
				380	0.56	1400	/		
			120	220	1.0	1400	/		
				380	0.68	1380	/		

框号 Frame Number	減速比 Ratio	輸出軸運轉速度 Output Shaft Rotation Speed (rpm)	輸出軸容許轉矩力 Output Shaft Allowable Torque								备注 Remark
			40W		60W		90W		120W		
			N·m	Kgf·m	N·m	kgf·m	N·m	Kgf·m	N·m	Kgf·m	
18 [實(18)] [空(15)]	1/5	300	1.14	0.12	1.72	0.18	2.58	0.26	3.57	0.36	
	1/10	150	1.76	0.18	2.74	0.28	4.12	0.42	6.43	0.66	
	1/15	100	2.65	0.27	4.12	0.42	6.17	0.63	9.66	0.99	
	1/20	75	3.53	0.36	5.49	0.56	8.33	0.85	11.6	1.18	
	1/25	60	4.41	0.45	6.96	0.71	10.8	1.1	14.6	1.49	
	1/30	50	5.29	0.54	8.33	0.85	12.7	1.3	17.5	1.96	
	1/40	37.5	7.06	0.72	10.8	1.1	16.7	1.7	19.6	2	
	1/50	30	8.82	0.90	13.7	1.4	20.6	2.1	24.3	2.48	
	1/60	25	10.8	1.1	16.7	1.7	24.5	2.5	29.2	2.98	
	1/80	18.8	13.7	1.4	20.6	2.1	31.4	3.2	35	3.57	
	1/100	15	16.7	1.7	26.5	2.7	39.2	4.0	44.8	4.57	
	1/120	12.5	20.6	2.1	31.4	3.2	47.0	4.8	53.4	5.45	
	1/160	9.4	26.5	2.7	42.1	4.3	53.9	5.5	71.2	7.26	
	1/200	7.5	33.3	3.4	52.9	5.4	65.7	6.7	84	8.57	
1/240	6.3	40.2	4.1	53.9	5.5	78.9	8.05	100.8	10.28		

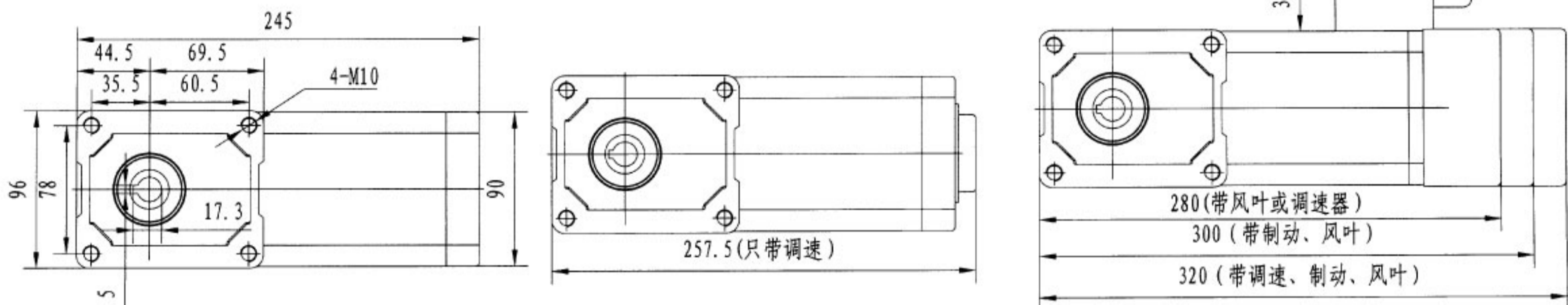
25W~200W 直角減速馬達



25W~200W 直角減速馬達

25W~200W 直角減速馬達

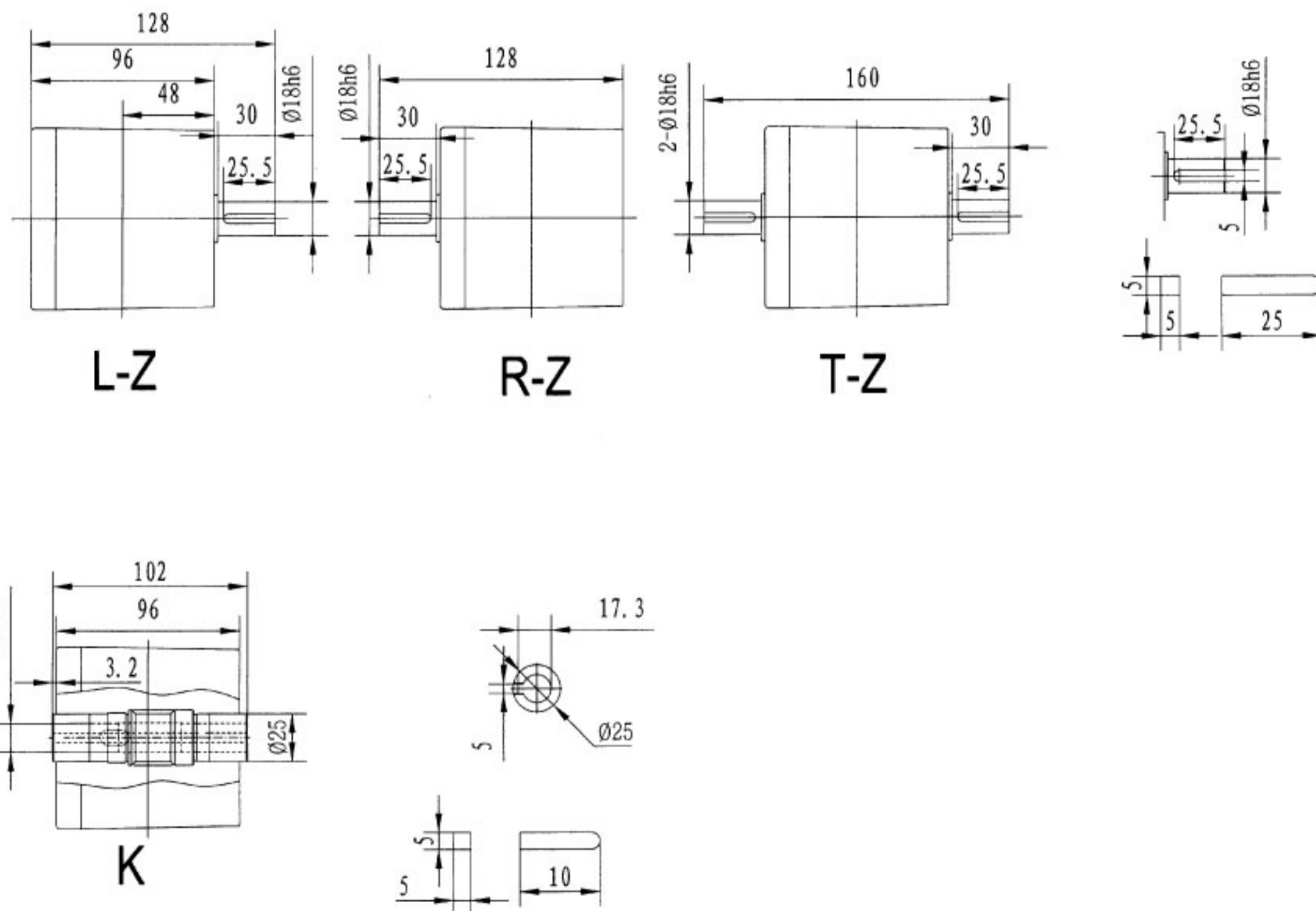
SZG18-R(5~240)-(40w-120W)



帶調速

其它

实心轴
空心轴



輕型減速馬達型號解說



輕型減速馬達型號解說

N 標有N的為新款產品
空白的為舊款產品

CH CH: 臥式
CV: 立式
CHM: 臥式自配
CVM: 立式自配
CHD: 臥式雙軸
CVD: 立式雙軸

18 出力軸
-ø18 功率: 100W -
-ø22 200W -
-ø28 400W -
-ø32 750W -
-ø40 1500W -
-ø50 2200W -
3700W -

100 速比:
3 5 7.5 10 12.5 15 20 25
30 40 50 60 75 80 90 100
120 150 165 180 200 250 300
360 500 600 750 900 1000
1200 1500 1800

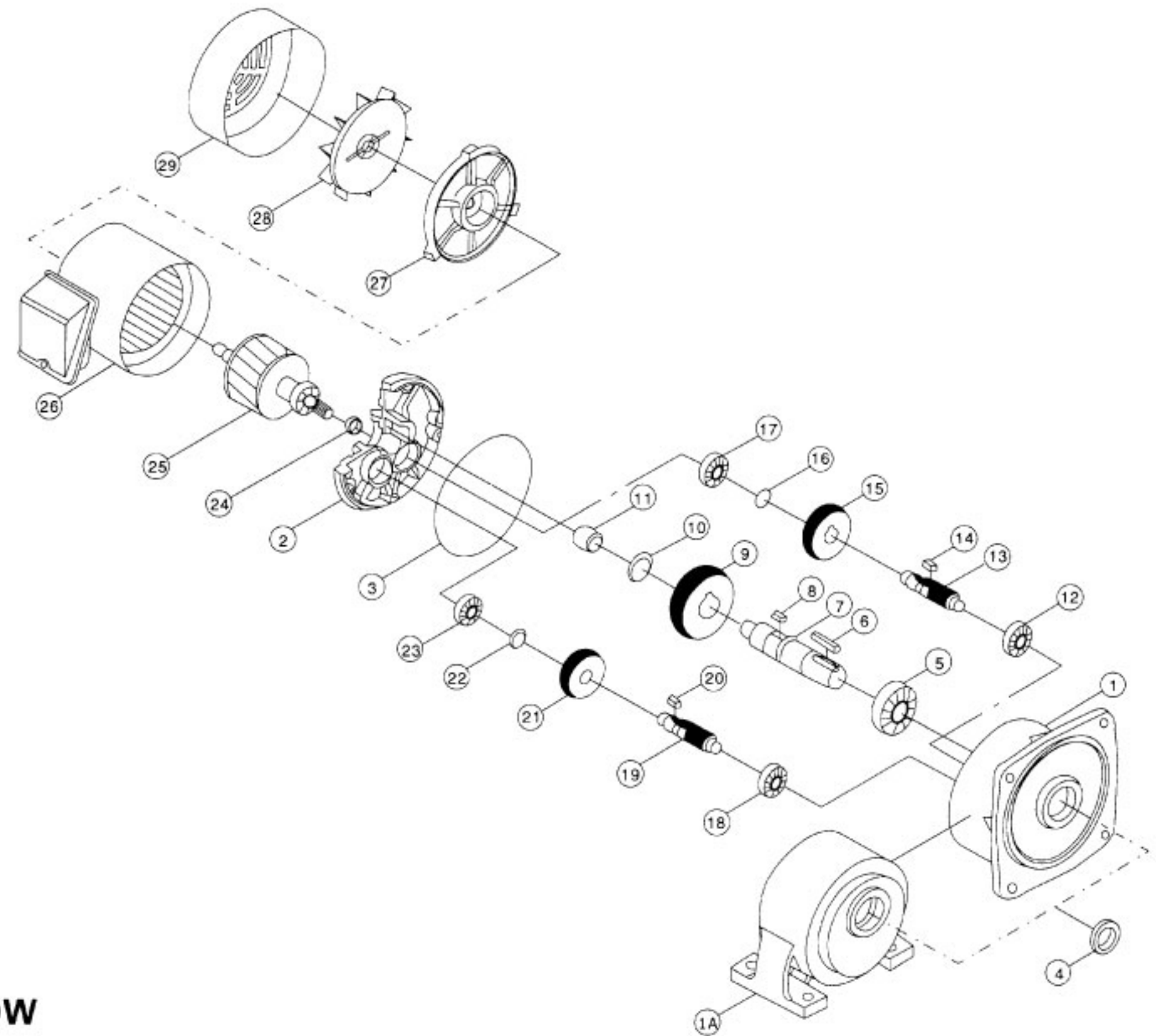
-60

S A: 單相110V
C: 單相220V
S: 三相220/380V
U: 特殊電壓

B B為帶剎車
空白為無剎車
YB手動釋放剎車
TB特殊剎車

T T: 特殊馬達
V: 變頻馬達

G1 安裝方式: G1為標準安裝
具體參照安裝圖示 (P41)



馬力HP: 100W~3700W
電壓V: 單相Single Phase
100V-110V.200V-220V
三相3-Phase
200V-220V.380V-440V

Optional:electric magnetic brake

馬力HP: 100W~3700W
電壓V: 單相Single Phase
100V-110V.200V-220V
三相3-Phase
200V-220V.380V-440V

Optional:electric magnetic brake

項次 ITEM	品名 DENOMINATION	項次 ITEM	品名 DENOMINATION	項次 ITEM	品名 DENOMINATION
1	本體 HOUSING<CV>	10	扣環 SNAP RING	20	鍵 KEY
1A	本體 HOUSING<CH>	11	自潤軸承 OILLESS BEARING	21	一段大齒輪 1ST MAIN GEAR
2	本體蓋 HOUSING COVER	12	培林 BALL BEARING	22	扣環 SNAP RING
3	O型環 O-RING	13	三段小齒輪 3RD PINION GEAR	23	培林 BALL BEARING
4	出力軸油封 OIL SEAL	14	鍵 KEY	24	入力軸油封 OIL SEAL SHAFT
5	培林 BALL BEARING	15	二段小齒輪 2ND MAIN GEAR	25	馬達軸 MOTOR SHAFT
6	鍵 KEY	16	扣環 SNAP RING	26	馬達 MOTOR
7	出力軸 OUTPUT SHAFT	17	培林 BALL BEARING	27	馬達蓋 MOTOR COVER
8	鍵 KEY	18	培林 BALL BEARING	28	風扇 FAN
9	三段大齒輪 3RD MAIN GEAR	19	二段小齒輪 2ND MAIN GEAR	29	風罩 FAN COVER



減速馬達規範表

減速馬達規範表

項目	ITEM	三相齒輪減速馬達 3-PHASE G EARMOTOR	單相齒輪減速馬達 1-PHASE GEARMOTOR
減速機 REDUCER	減速方式 STAGES	二段式速比：1/3-1/30 TWO-STAGES RATIO 1/3-1/30	
		三段式速比：1/30-1/200 THREE-STAGES RATIO 1/30-1/200	
	潤滑油 IUB-OTL	高溫不滴點極壓黃油 HIGH QUALITY GREASE BT-820	
	外殼材質 HOUSING	齒輪箱框號18-28：鋁合金壓鑄・齒輪箱框號32-50：鑄鐵翻砂 HOUSING CODE=18-28:ALUM-MADE・HOUSING CODE=32-50:SAND-CAST MADE	
馬達 MOTOR	電源 VOLTAGE	220/380V-50/60Hz・230/460V-60Hz 220/440V-50/60Hz・240/480V-60Hz	110/220V-60Hz・100/200V-50Hz
	保護 PROTECTION	TOTALLY ENCLOSED FAN COOLED TYPE IP=44	100-400W半開防漏保護型 TOTALLY ENCLOSEDFANCOOLEDTYPE 750-1500W全密開外扇型 TOTALLY ENCLOSEDFANCOOLEDTYPE
	外殼材質 HOUSING MATERIAL	平面鋼板及鋁合金 STEEL&ALLUM-MADE	
	啓動方式 STARTING METHOD	全壓直接啓動 DIRECTSTART	100-400W電容運轉 750-1500W電容起動
	定格絕緣 TIME RATING& INSULATION	連續定格B絕緣 CONTINUOUS.CLASS-F	
	特徵 CHARACTER	依據國際電工委員會IEC-34.中國國家標準CNS-10919 ACCORDING TO IEC-34.CNS-10919	
剎車 BRAKE	動作方式 ACTION	無激磁式動作剎車(斷電剎車) DRY TYPE DC ELECTRO-MAGNETIC BRAKE	
	使用電壓 POWER SUPPLY SOURCE	DC90V-110V俯AC220V或AC110V整流器 DC90V-110V.INPUT WITH A C220V OR AC110V POWER SUPPLY	
適用環境 ENCIRON- MENT	溫度 濕度 TEMPERATURE &HUMIDITY	溫度：-10°C TO +40°C 濕度：90%以下 (LESSRH90%) (不能凝潔)	
	使用場所 PLACE&ALTITUDE	一般屋內，海拔1000公尺以下 INDOOR&LESS THAN 1000M	

馬力 (KW)	全負荷電流 FULL LOAD AMPERE								全負荷回轉數 FULL LOAD LOAD RUNNING	
	三相 (3-PHASE)				單相 (1-PHASE)					
	220V		380V		100V	110V	200V	220V	50Hz	60Hz
	50Hz	60Hz	50Hz	60Hz	50Hz	60Hz	50Hz	60Hz		
100W	0.6	0.6	0.4	0.4	2.6	2.4	1.3	1.2	1410	1700
200W	1.3	1.2	0.9	0.8	3.6	3.2	1.8	1.6	1410	1700
400W	2.1	2.0	1.3	1.2	6.4	6.0	3.2	3.0	1420	1710
750W	3.6	3.4	2.1	1.9	11.0	10.0	5.5	5.0	1420	1710
1500W	6.2	6.0	3.6	3.4	20.0	18.0	10.0	9.0	1430	1720
2200W	8.6	8.3	4.8	4.5					1430	1720
3700W	14.0	13.5	8.0	7.8					1450	1740

減速馬達扭力表



負荷種類	壽命系數		
	1天5小時	1天8小時	1天24小時
	間隔運轉	運轉	運轉
一般荷重	1.3	1.3	0.85
輕衝擊	0.9	0.85	0.70
中衝擊	0.85	0.70	0.60

減速比 GEAR RATIO	出力回轉數 OUTPUT R.P.M.		輸出轉矩 OUTPUT TORQUE													
			100W<1/8HP>		200W<1/4HP>		400W<1/2HP>		750W<1HP>		1500W<2HP>		2200W<3HP>		3700W<5HP>	
			50Hz	60Hz	50Hz	60Hz	50Hz	60Hz	50Hz	60Hz	50Hz	60Hz	50Hz	60Hz	50Hz	60Hz
3	500	600	0.19	0.16	0.37	0.31	0.7	0.6	1.3	1.1	2.6	2.2	3.8	3.2	6.0	5.5
5	300	360	0.31	0.26	0.62	0.52	1.2	1.0	2.2	1.9	4.5	3.8	6.72	5.6	11.0	10.0
10	150	180	0.62	0.52	1.24	1.04	2.4	2.0	4.5	3.8	9.1	7.6	13.7	11.2	22.0	20.0
15	100	120	0.91	0.76	1.8	1.5	3.6	3.0	6.8	5.7	13.5	11.3	21.0	16.8	32.6	29.8
20	75	90	1.2	1.0	2.4	2.0	4.8	4.0	9.0	7.5	18.1	15.1	26.8	22.4	43.6	36.0
25	60	72	1.4	1.2	3.0	2.5	6.0	5.0	11.2	9.4	22.6	18.9	33.6	28.0	53.9	49.5
30	50	60	1.8	1.5	3.6	3.0	7.2	6.0	13.5	11.6	27.1	22.6	40.3	33.6	64.7	58.8
40	37	45	2.2	1.9	4.6	3.9	9.3	7.8	17.5	14.6	34.9	29.1	52.0	43.4	86.3	78.4
50	30	36	2.8	2.4	5.7	8	11.6	9.7	21.9	18.3	43.6	36.4	65.1	54.3	106.7	97.0
60	25	30	3.4	2.9	6.9	5.8	13.9	11.6	26.2	21.9	52.4	43.7	78.1	65.1	126.8	115.2
70	21.4	25.7	4.3	3.6	8.0	3.7	16.2	13.5	31.5	26.3	62.4	52.0	92.5	77.1		
80	18.8	22.5	4.8	4.0	9.2	7.7	18.4	15.4	35.5	29.6	70.8	59.0	105	87.5		
90	16.7	20	5.2	4.4	10.3	8.6	20.7	17.3	39.3	32.8	77.1	64.3	113.1	94.3		
100	15	18	5.8	4.9	11.5	9.6	23.0	19.2	43.2	36.0	83.7	69.8	126	105		
120	12.5	15	6.9	5.8	13.8	11.5	27.7	23.1	51.8	43.2	100.4	83.7				
140	10.7	12.9	8.0	6.7	16.0	13.4	32.0	26.7	59.7	49.8	116.1	96.8				
160	9.4	11.3	9.1	7.6	18.3	15.3	36.0	30.3	68.0	56.7	131.8	109.9				
180	8.4	10	10.3	8.6	20.7	17.3	40.8	34.0	76.8	64.0	147.6	123				
200	7.5	9	11.6	9.7	22.9	19.1	43.2	36.0	82.8	69.0						
300	5	6	17.5	14.9	35.1	28.3	70.2	56.7	132.6	107.1						
1200	1.25	1.5	58.5	47.6	70.2	56.7	70.2	56.7	132.6	107.1						
1800	0.83	1	58.5	47.6	70.2	56.7	70.2	56.7	132.6	107.1						

● 通稱速比與實際速比

公稱速比 實際速比	3	5	7.5	10	12.5	15	20	25	30	40	50	60	75	80	90	100	120	150	165	180	200	
0.1KW	18#	5.13	5.13	7.62	9.97	11.36	15.1	19.86	24.4	30.13	38.85	50.19										
	22#											60.88	74.32	/	94.89	107.51	122.32	142.07	159.07	189.51	189.51	
0.2KW	18#	3.41	5.07	7.56	10.04	13.21	16.23	19.98	25.84	33.51												
	22#				12.77	15.12	19.9	25.65	29.79	40.43	49.35	63	71.38	81.22	94.33	105.6	125.8					
	28#														107.1	123.4	141.35	156.48	156.48	156.48	156.48	
0.4KW	22#	3.14	5.14	7.6	10.02	11.41	13.93	20.15	22.92	29.81	44.11	56.32	63.81	72.5	84.32	94.41	/	112.5				
	28#				13.48	15.65	20.69	26.38	29.83	39.12	50.27	58.36	77.15	77.15	98.36	98.36	127.4					
	32#														94.14	129.54	155.6	175.05	175.05	194.5		
0.75KW	28#	2.92	4.2	5.02	7.75	9.96	11.56	15.28	19.49	25.24												
	32#								30	38.02	51.3	58.5	80	80	99.9	99.9	120	150				
	40#														100.03	124.29	147.46	159.2	180.43	107.3		
1.5KW	32#	4.91	4.91	7.18	10.16	11.21	13.99	18.9	24.57	33.03	36.45	61.43	68.25									
	40#										42.68	52.38	58.39	74.39	80.99	91.78	104.5	138.8				
	50#											48.76	60.81	73.52	80.33	90.64	99.55	121.3	154.85	155.91	176.38	/
2.2KW	32#	4.91	4.91	7.18	10.16	11.21	13.99	18.9	24.57	33.03	36.45	45.45	51.43	68.25								
	40#	/	5.05	/	9.85	/	17	18.96	24.15	30.35	42.68	52.38	58.39	74.39	80.99	91.78	104.6	138.8				
	50#											48.76	60.81	73.52	80.33	90.64	99.55	121.31	154.85	155.91	176.38	/
3.7KW	40#	/	5.05	/	9.85	/	17	18.96														
	50#							18.07	24.88	29.85	41.05	49.63	59.56	69.69	81.89	92.4	104.63	119.06				/

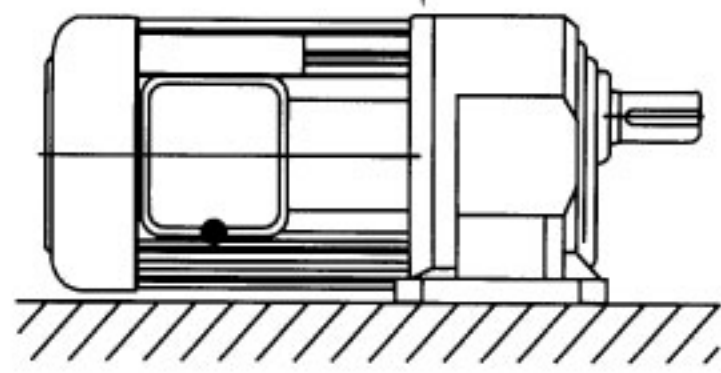
減速馬達扭力表



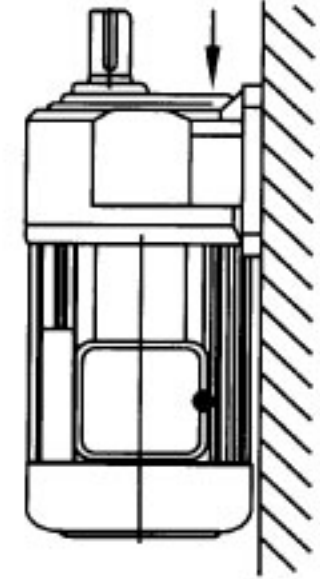
減速馬達安裝圖示

減速馬達安裝圖示

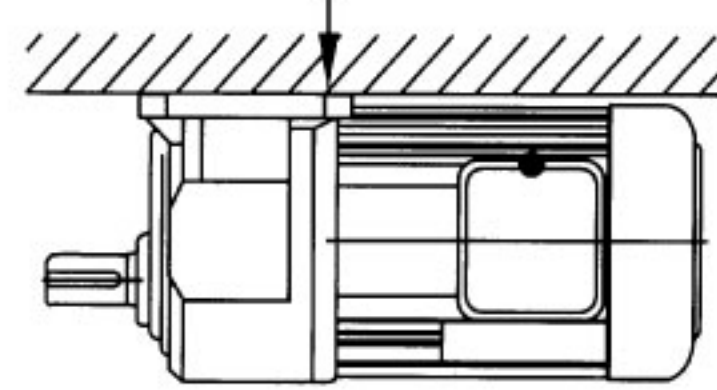
G1 Air Hold Direction
透氣孔方向



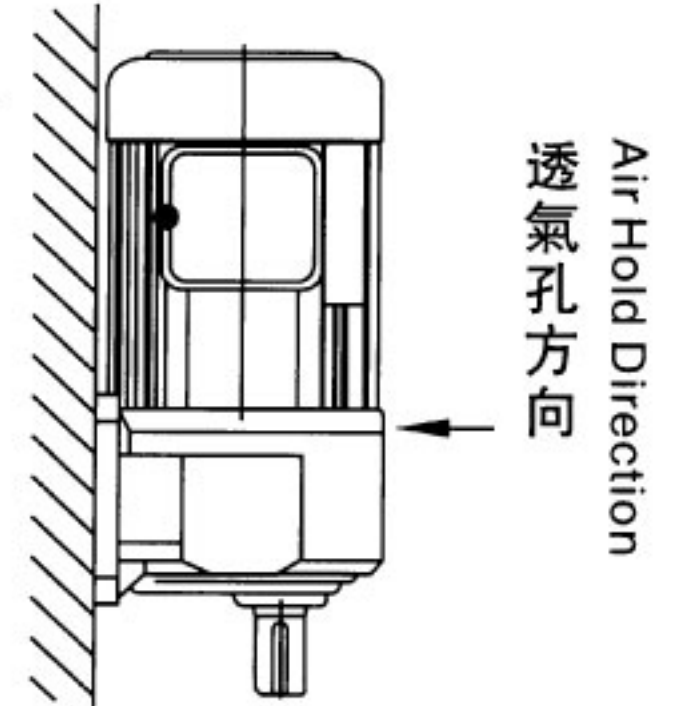
G2 Air Hold Direction
透氣孔方向



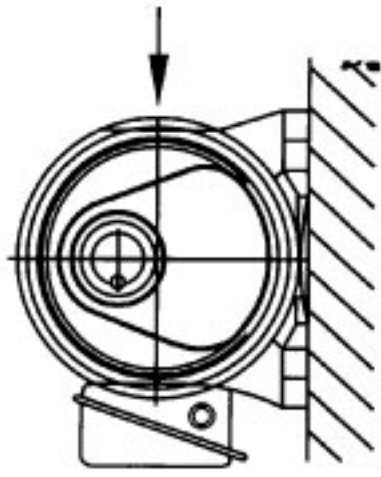
G3 Air Hold Direction
透氣孔方向



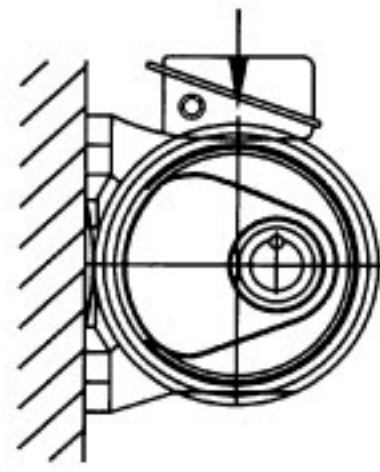
G4



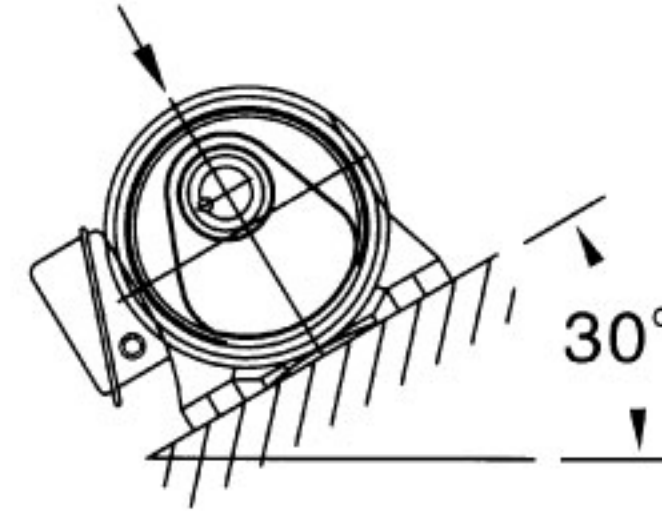
G5 Air Hold Direction
透氣孔方向



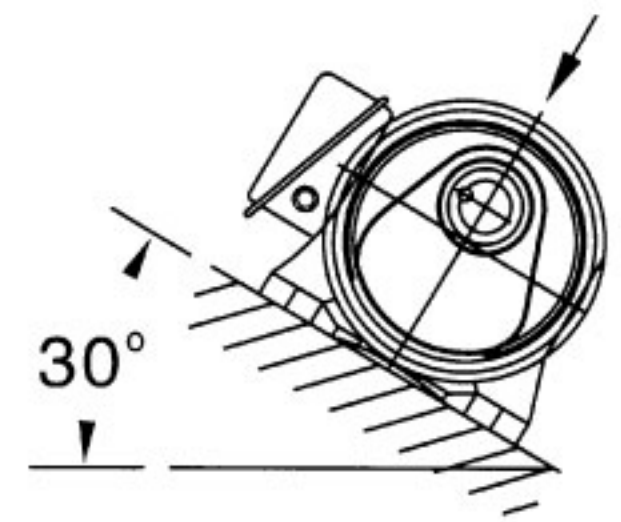
G6 Air Hold Direction
透氣孔方向



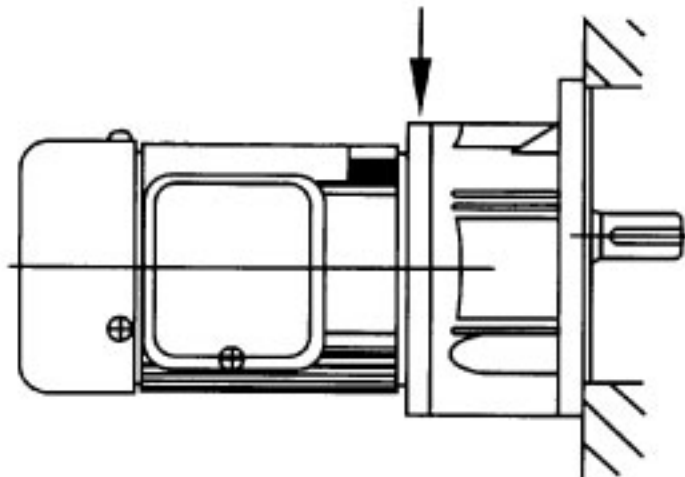
G7 Air Hold Direction
透氣孔方向



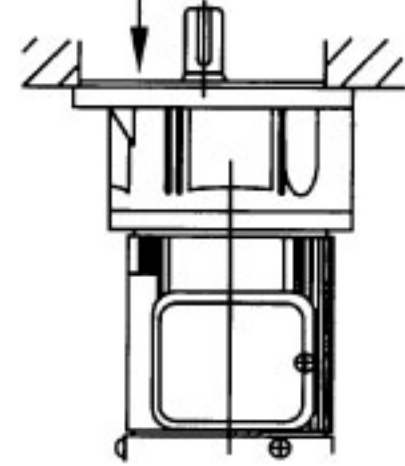
G8 Air Hold Direction
透氣孔方向



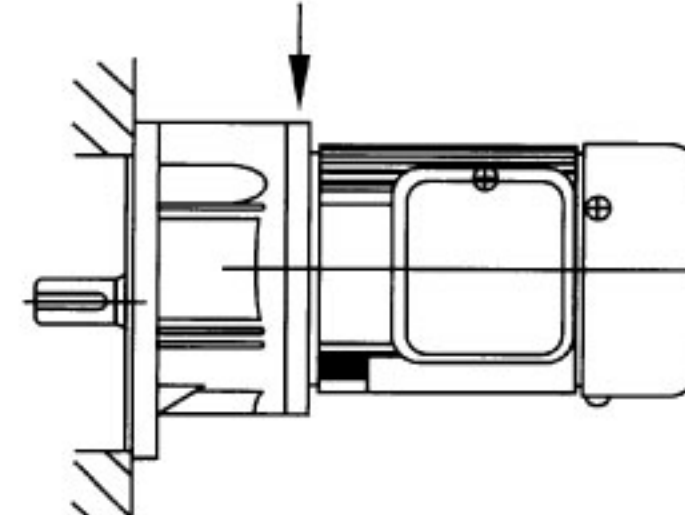
G1 Air Hold Direction
透氣孔方向



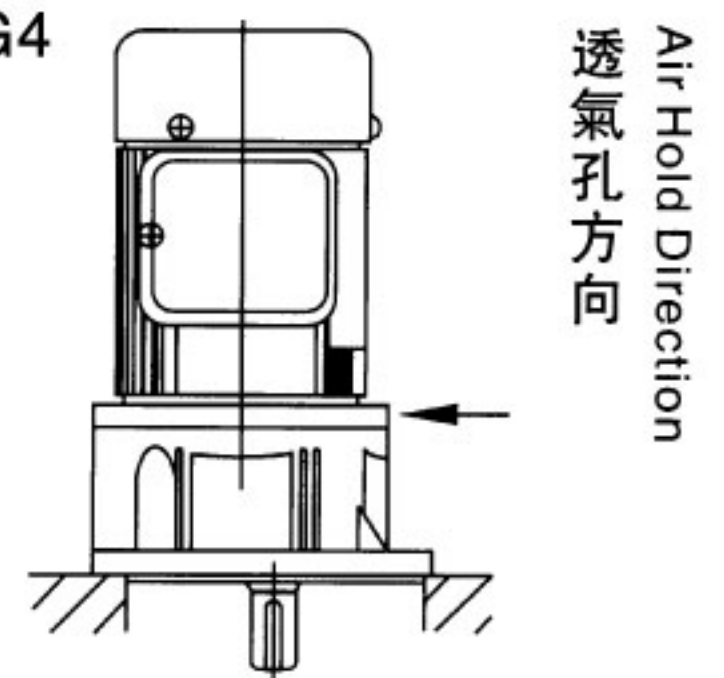
G2 Air Hold Direction
透氣孔方向



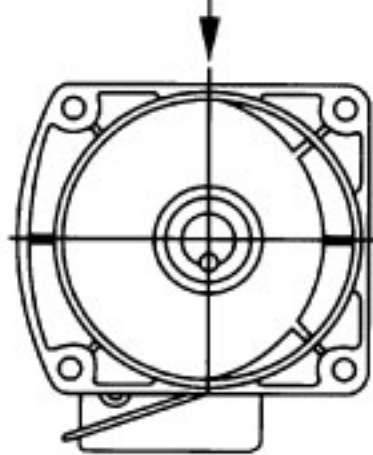
G3 Air Hold Direction
透氣孔方向



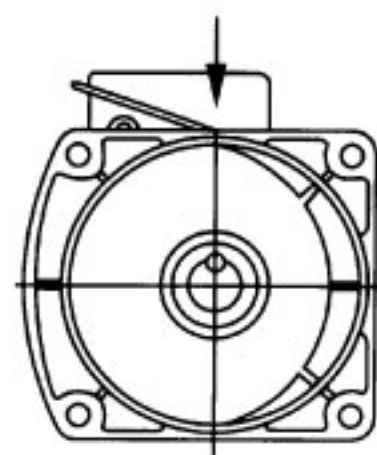
G4



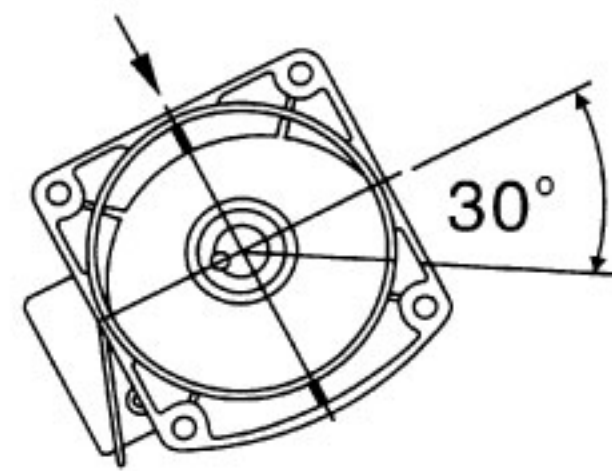
G5 Air Hold Direction
透氣孔方向



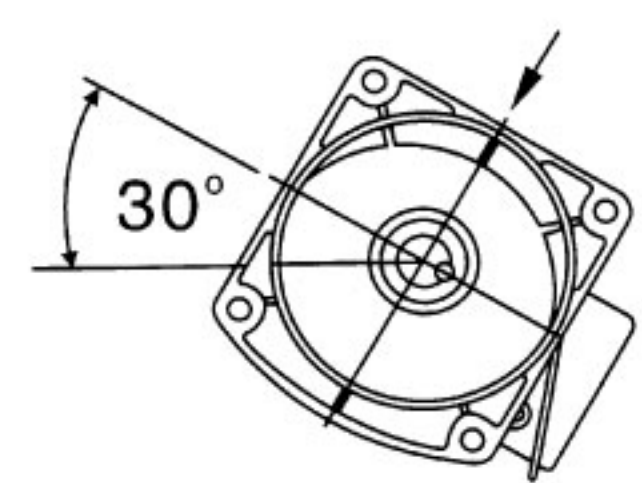
G6 Air Hold Direction
透氣孔方向



G7 Air Hold Direction
透氣孔方向



G8 Air Hold Direction
透氣孔方向



接綫盒： 面朝電機 出軸時入 綫口方向 WIRE INLET DIRECTION	電機右側	電機左側	電機下側	電機上側
	LD LT	RD RT	TL TR	DL DR
	電機右側	電機左側	電機下側	電機上側
	LF LB	RF RB	TF TB	DF DB

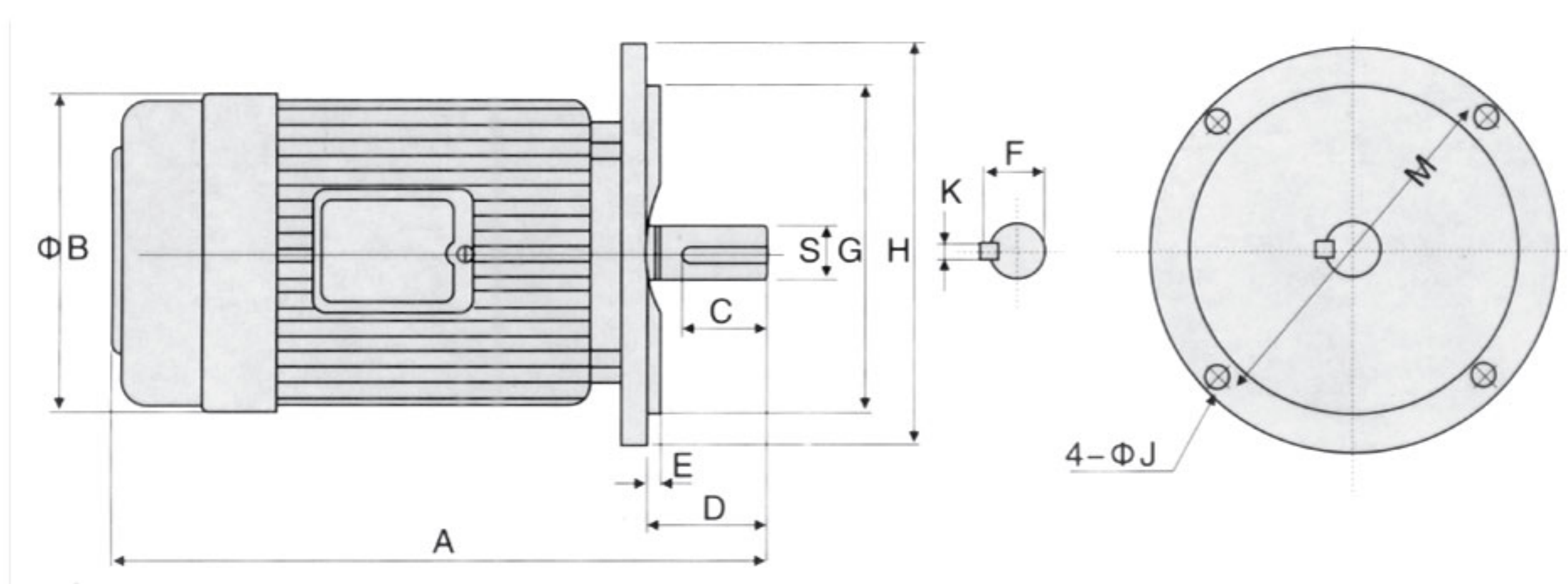
剎車特性



剎車特性

輸出馬力 CAPACITY (HP)	剎車制動力 TORQUE (KG-M)	剎車間隙 CLEAR- ANCE (MM)	剎車時間 BRAKE (SEC)	釋放時間 RELEASE (SEC)	剎車綫圈 BRAKE COIL			重量 WEIGHT (KG)
					電壓 VOLTAGE (DC-V)	電流 AMP (A)	阻抗OHM (Ω)	
1/4HP4P	0.20	0.2-0.60	0.22	0.12	95±10%	0.17	565	3.5
1/2HP4P	0.40	0.2-0.60	0.24	0.13	95±10%	0.28	336	4.0
1HP4P	0.80	0.3-0.65	0.22	0.12	95±10%	0.41	233	5.0
2HP4P	1.50	0.3-0.65	0.28	0.15	95±10%	0.57	167	6.0
3HP4P	2.20	0.4-0.70	0.28	0.18	95±10%	0.73	130	8.0
5HP4P	4.50	0.4-0.70	0.28	0.18	95±10%	0.73	130	10.0
7.5HP4P	5.60	0.5-0.90	0.38	0.21	95±10%	1.02	93	12.5

備注 REMARK	1. 直流剎車器安裝尺寸相同于原有標準馬達。 DC BRAKE UNIT LENGTH SAME AS ORIGINAL STANDARD MOTOR.
	2. 採用非石棉剎車來令片材質 ADOPT MATERIAL WITH NON-ASBESTOS BRAKE DISC.
	3. 適用電壓 AVAILABLE VOLTAGE 220V, 380V, 400V, 415V, 440V, 460V.
	4. 剎車電壓為DC90V。BRAKE COIL VOLTAGE: DC90V。
	5. 選用配件 OPTIONAL DESIGN a. 可附加手動釋放剎車裝置 AVAILABLE FOR MANUAL RELEASE BRAKE SYSTEM. b. 可接受特殊訂制DC剎車器及專用剎車機型 AVAILABLE FOR SPECIAL BRAKE DESIGN.

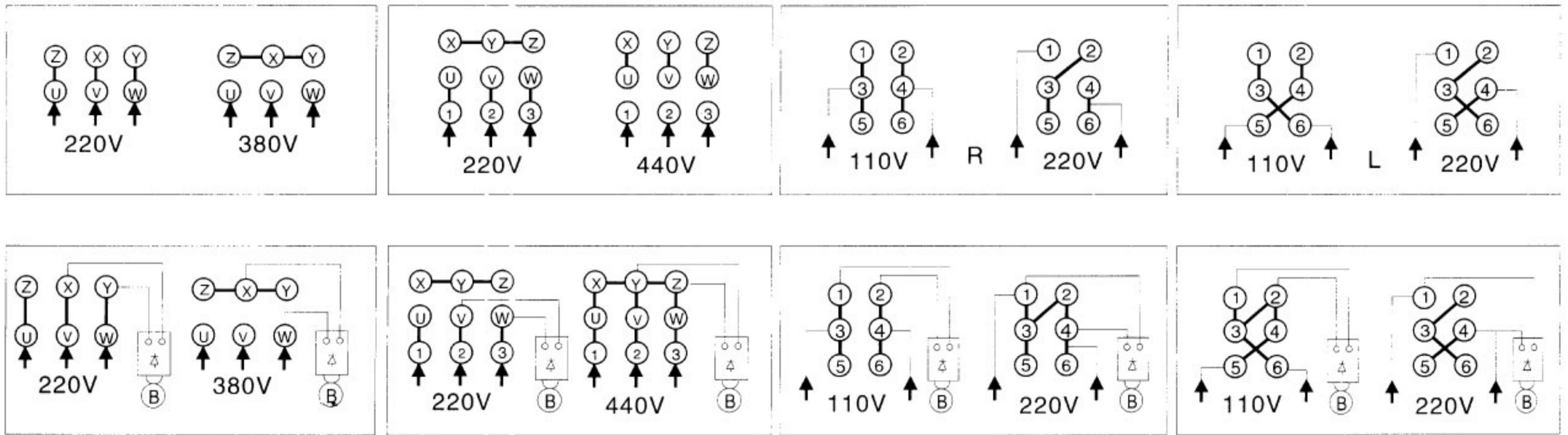


輸出馬力 CAPACITY			框號 FRAME	A	B	C	D	E	F	G	H	J	K	M	S	重量 WEIGHT
2P	4P	6P														
1/4	1/4	--	63	248	144	10	23	3.5	12.5	110	160	10	4	130	11	8KG
1/2	1/2	1/4	71	278	162	14	30	3.5	16	110	160	10	5	130	14	12KG
1	1	1/2	80	282	177	25	40	3.5	21.5	130	200	12	6	165	19	16KG
2.3	2	1	90L	272	200	32	50	3.5	27	130	200	12	8	165	24	25KG
--	3	2	100L	375	219	40	60	4.0	31	180	250	14.5	8	215	28	32KG
5	5	3	112M	431	235	40	60	4.0	31	180	250	14.5	8	215	28	43KG
7.5	7.5	5	132S	454	273	56	80	4.0	41	230	300	14.5	10	265	38	67KG
--	10	7.5	132M	492	273	56	80	4.0	41	230	300	14.5	10	265	38	74KG



三相單相(3-Phase) 100W-3700W

單相 (Single Phase) 100W-3700W



輸出馬力 CAPACITY (HP)	允許最 高轉速 PERMIT MAX RPM	剎車 制動力 TORQUE (KG-M)	剎車間隙 CLEARANCE (MM)	來令片 BRAKE DISC		重量 WEIGHT (KG)
				外徑 O/D	內徑 I/D	
1/4HP4P	4000	0.15-0.30	0.4-1.2	83	48	1.6
1/2HP4P-1/4HP6P	4000	0.15-0.40	0.4-1.2	112	65	4.0
1HP4P-1/2HP6P	4000	0.25-0.70	0.5-1.3	130	68	4.3
2HP4P-1HP6P	3600	0.42-1.50	0.5-1.4	140	78	5.8
3HP4P-2HP6P	3600	0.92-2.00	0.5-1.4	150	78	7.0
5HP4P-3HP6P	3600	1.80-3.50	0.5-1.5	170	86	9.0
7.5HP4P-5HP6P	3600	2.80-5.50	0.5-1.7	170	86	12
10HP4P-7.5HP6P	3400	4.00-7.00	0.6-1.7	190	105	15
15HP4P-10HP6P	3400	6.00-11.00	0.6-1.7	200	110	23
20HP4P-15HP6P	3200	8.00-13.00	0.6-1.8	240	125	31
25HP4P-20HP6P	2600	15.00-23.00	0.8-2.0	300	145	54
30HP4P-25HP6P	2600	15.00-23.00	0.8-2.0	300	145	54
40HP4P-30HP6P	2600	15.00-23.00	0.8-2.0	300	145	54

備注
REMARK

1. AC 剎車器安裝尺寸較長于原有標準馬達。
AC BRAKE UNIT LENGTH LONGER THAN ORIGINAL STANDARD MOTOR.
2. 適用電壓AVAILABLE VOLTAGE
220V, 380V, 400V, 415V, 440V, 460V.
3. 可接受特殊訂制AC剎車器及專用剎車機型
AVAILABLE FOR SPECIAL BRAKE DESIGN
4. BA07-BA40 為復板式剎車器
DOUBLE BRAKE DISC SYSTEM FOR 7.5HP 4P-40HP 4P



鏈輪 SPROCKET	1.00
齒輪 GEAR	1.25
三角皮帶 BELT	1.50
平皮帶 FLAT BELT	2.50

減速機負載等級 LOAD GRADE	每日運轉時間 (HRS) DAILY OPERATING HOURS			
	1-2	3-8	9-15	16-24
均一負載 UNIFORM LOAD	0.80	0.90	1.20	1.30
中級衝擊負載 MEDIUM IMPACT LOAD	1.00	1.20	1.30	1.50
重級衝擊負載 HEAVY IMPACT LOAD	1.20	1.50	1.75	2.00

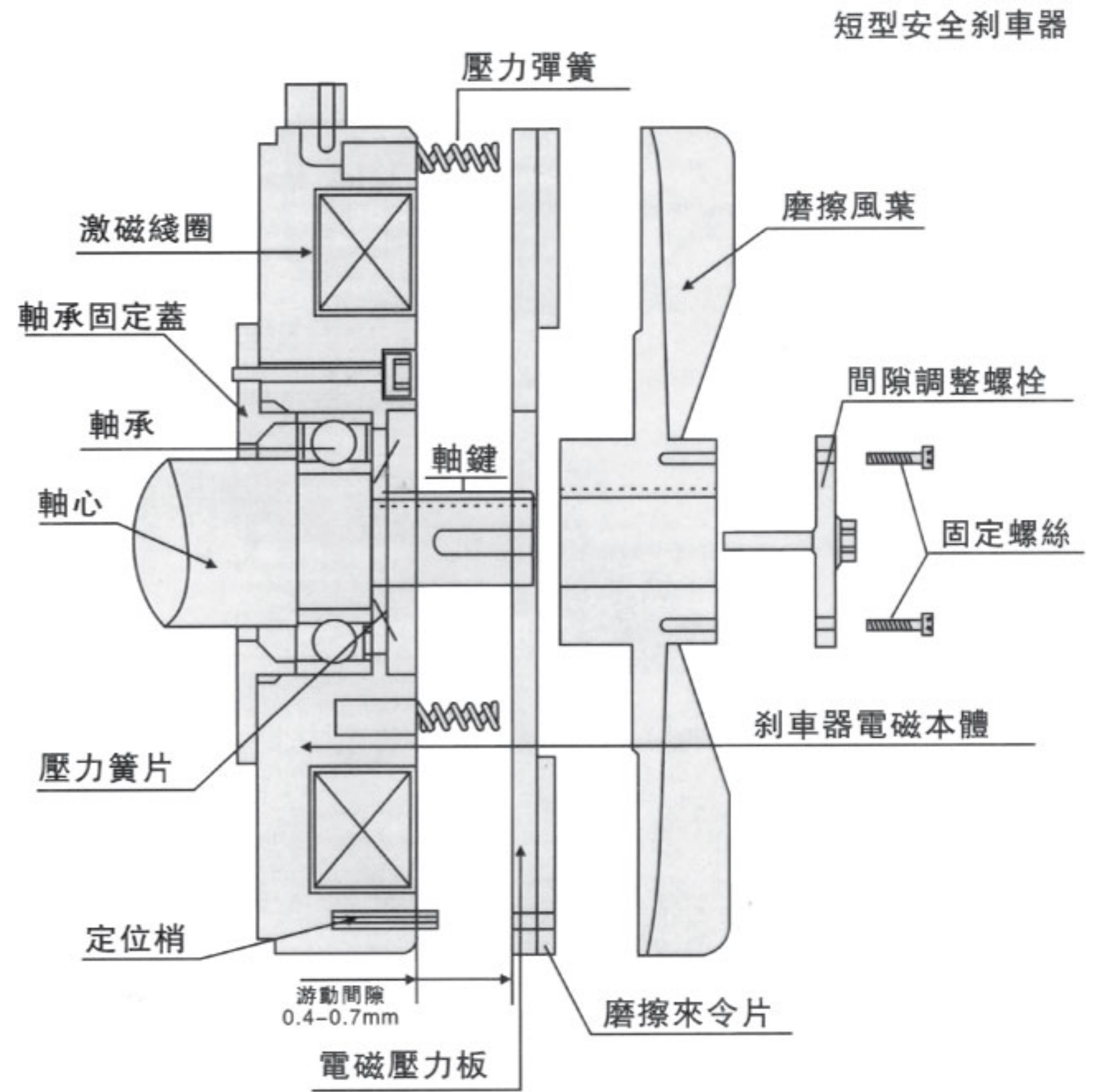
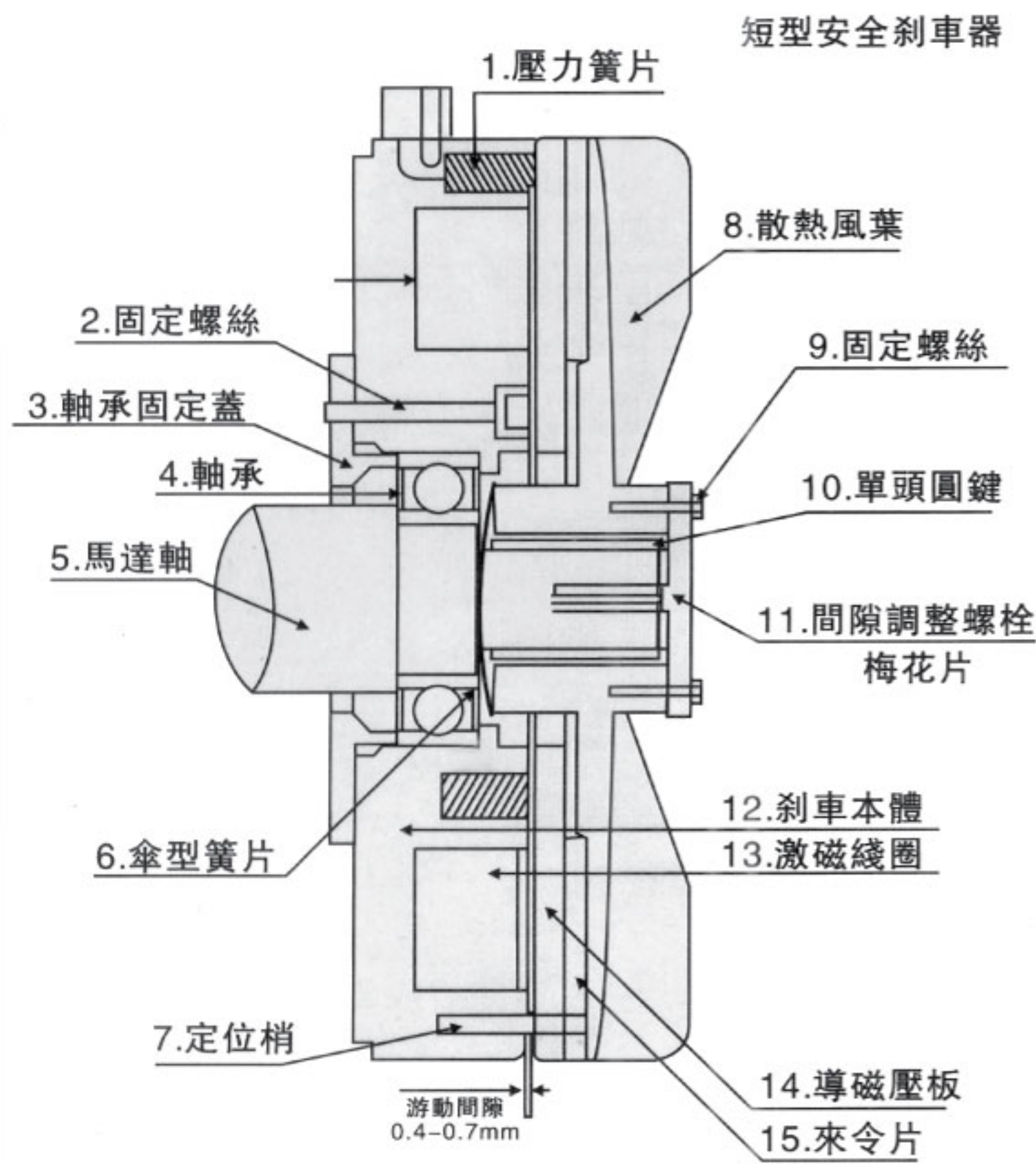
減速比 (I)	$I=N/1800$
回轉速度 (RPM)	$N=V/\pi D$
輸出扭矩 (KG-M)	$T=W \times R \times K$
輸入馬力 (公制)	$KW1=N \times T/974$
輸入馬力 (英制)	$HP1=N \times T/716$
輸出馬力 (公制)	$KW2=KW1 \times F/E$
輸出馬力 (英制)	$HP2=HP1 \times F/E$

V=速度 SPEED (M/MIN)	E=效率 EFFICIENCY (%)	1 INCH=2.54CM
I=減速比 RATIO	N=出力軸轉速 (RPM)	1 FOOT=12 INCH
T=輸出扭力 (KG-M) OUTPUT TORQUE	D=滾軸直徑 (MM) ROLLER DIAMETER	1 KW=1000W 1 KW=1.34HP
K=連結系數 CONNECTING FACTOR	R=滾軸直徑半徑 (MM) ROLLER RADIUS	1 KG-M=7.233 FT-LB 1 KG-M=86.8 IN-LB
F=荷重系數 SERVICE FACTOR	KW1 (HP1) = 入力馬力 INPUT CAPACITY	1 KG=2.2 LB 1 LB=0.4536KG
W=荷重 (KG) LOAD	KW2 (HP2) = 輸出馬力 OUTPUT CAPACITY	1 CM=10 MM 1 CM=0.3937 INCH

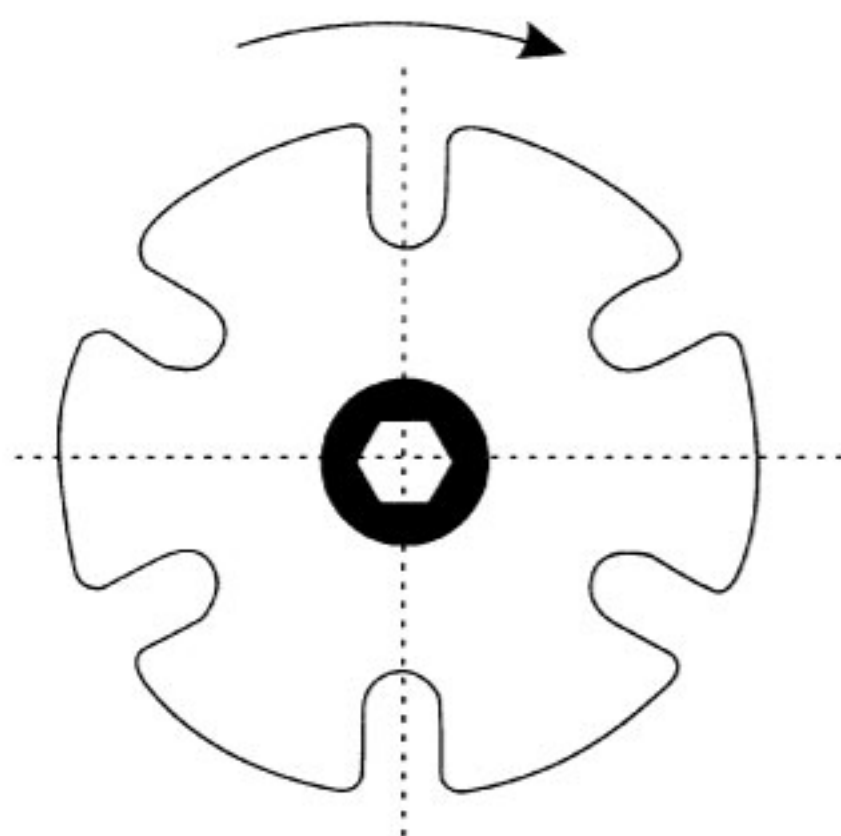


零件剖面圖

零件剖面圖



1	壓力彈簧 PRESSURE SPRING	9	固定螺絲 FIXED SCREW
2	固定螺絲 FIXED SCREW	10	固定鍵 KEY
3	軸承固定蓋 FIXED BEARING PLATE	11	調整螺栓 GAP ADJUSTMENT BOLT
4	軸承 BEARING	12	煞車本體 BRAKE HOUSING
5	馬達軸 MOTOR SHAFT	13	激磁線圈 BRAKE COIL
6	傘型簧片 DISC SPRING	14	導磁壓板 FRICTION PLATE
7	定位銷 FIXED PIN	15	來令片 FRICTION BRAKE DISC
8	散熱風葉 FAN		



1. 請先移除固定螺絲。

PLEASE REMOVE TWO PIECES FIXED SCREWS IN ADVANCE.

2. 順時針調整一格，其間距縮小 0.07-0.10MM。

EVERY SINGLE POSITION ADJUSTMENT, BRAKE CLEARANCE WILL REDUCE 0.07-0.10MM.



● 直流煞車器故障排除 (Trouble Shouting For DC Brake Unit)

不良原因 DEFECTIVE REASON	原因分析 POSSIBLE ANALYSIS	解決方式 SOLUTION METHOD
煞車器不動作 NO ACTION	未供電源 NO POWER INSIDE BRAKE	供應電源 SUPPLY POWER
	來令片磨損 BRAKE DISC WORN OUT	換新來令片 USE NEW BRAKE DISC
	間隙過大 LARGE CLEARANCE	調整間隙 ADJUST CLEARANCE
	電源電壓不足 LOW VOLTAGE	提供正確電壓 USE CORRECT VOLTAGE
	電源供應器損壞 POWER SUPPLY DAMAGE	電源供應器換新 USE NEW POWER SUPPLY
	異物入侵 DIRTY INSIDE	清洗零件 CLEAN PARTS
	使用電壓錯誤 WRONG VOLTAGE	使用正確電壓 CORRECT VOLTAGE
	結綫脫落 CONNECT WIRE LOST	重新結綫 RE-CONNECT WIRE
	來令片卡死 BRAKE DISC LOCKED	清洗零件 CLEAN PARTS
	煞車綫圈燒毀 BRAKE COIL BURNED-OUT	煞車綫圈換新 USE NEW BRAKE COIL
煞車移動 OVER STOP	來令片磨損 BRAKE DISC WORN OUT	換新來令片 USE NEW BRAKE DISC
	間隙過大 LARGE CLEARANCE	調整間隙 ADJUST CLEARANCE
	來令片沾染油漬 SURFACE W/OIL	清洗來令片 CLEAN BRAKE DISC
	負載過大 OVER LOADING	重新設計 RE-DESIGN BRAKE UNIT
	煞車表面歪斜 DISC SURFACE TWIST	更換零件 USE NEW PARTS
	下降衝量過大 HUGE MOMENTUM	結構重新設計 SYSTEM RE-DESIGN
	選用機型錯誤 SELECT WRONG TYPE	選用正確機型 RE-SELECT UNIT
	環境溫度過高 HIGH TEMPERATURE	檢討環境溫度 ADJUST TEMPERATURE

故障排除

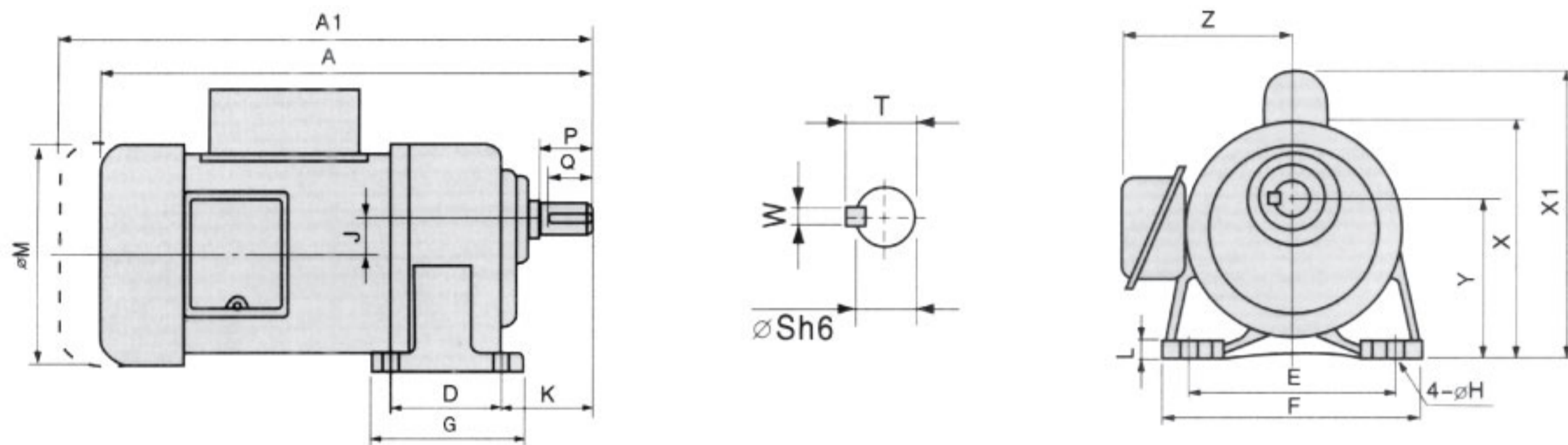
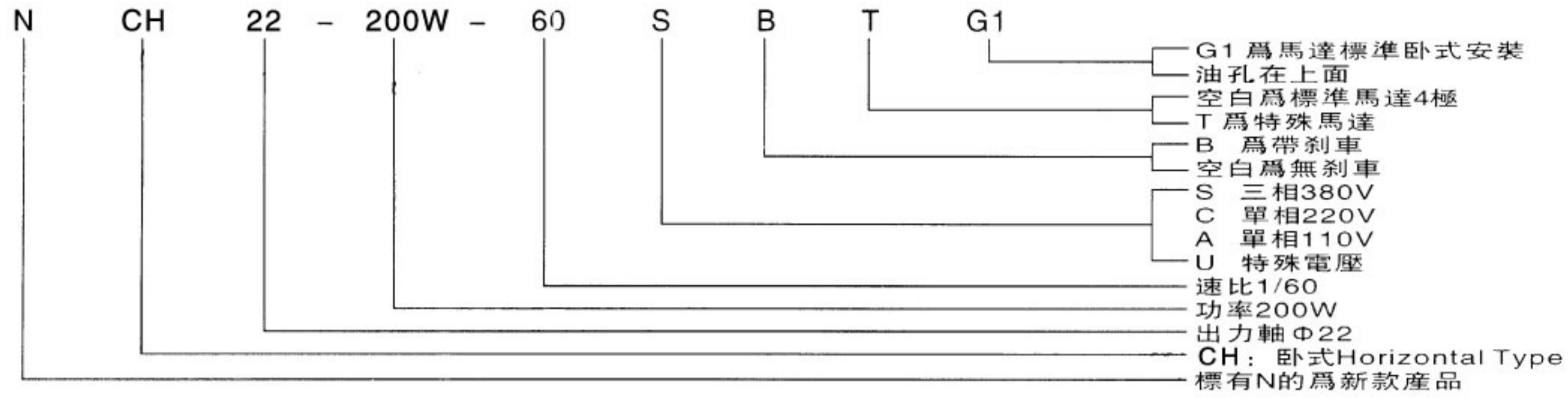
● 減速機故障排除 (Trouble Shouting For Gearmotor)

不良原因 DEFECTIVE REASON	原因分析 POSSIBLE ANALYSIS	解決方式 SOLUTION METHOD
噪音 NOISE	齒輪敲擊聲 KNOCKING	齒輪表面受傷 HURT GEAR SURFACE
	連續性雜音 CONTINUALLY	培林損壞 BAD BEARING
	周期性雜音 PERIODICALLY	異物附着齒面 PARTICLE INSIDE
	嘶嘶聲 NEIGH	油量不足 LACK OF LUBRICANT
	段續性雜音 INTERMITTENTLY	潤滑油不潔 DIRTY LUBRICANT
振動 VIBRATING	固定底座振動 MOUNTING BASE MOVEMENT	安裝平面歪斜 BAD SURFACE MOUNTING
	出力軸振動 OUTPUT SHAFT MOVING	培林損壞 BAD BEARING
	內部齒輪零件振動 INSIDE GEAR PARTS MOVEMENT	齒輪受傷 GEAR WOUNDED
	本體振動 HOUSING VIBRATING	齒輪組安裝不良 BAD GEAR ASSMBLY
漏油 LEAKAGE	油封漏油 OIL SEAL LEAKAGE	油封硬化 OIL SEAL TOO HARDEN
	本體漏油 HOUSING LEAKAGE	本體有砂孔 HOUSING HAD SAND HOLE
	結合面漏油 CONNECT SURFAXE LEAKAGE	O-型環損壞 O-RING BROKEN
過熱 OVER-HEATING	油封 BAD OIL SEAL	油封太緊 OIL SEAL TOO TIGHT
	本體過熱 HOUSING TOO HEAT	過負載 OVER LOAD RUNNING
	缺潤滑油 LESS LUBRICANT	油量不足 LACK OF LUBRICANT
	馬達過熱 MOTOR TOO HEAT	馬達不良 DEFECTIVE MOTOR



CH 單三相減速馬達尺寸

CH 單 / 三相減速馬達尺寸

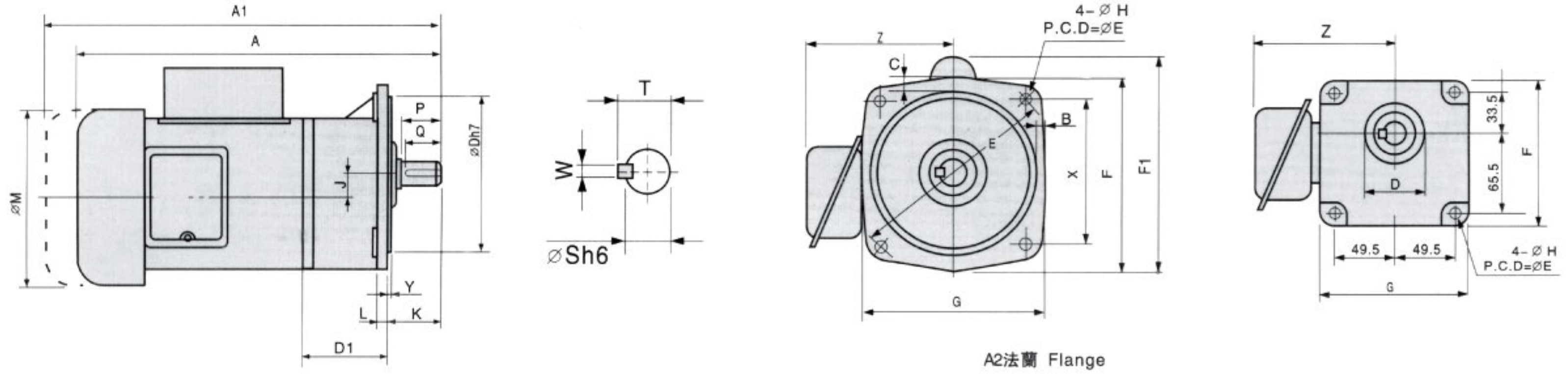
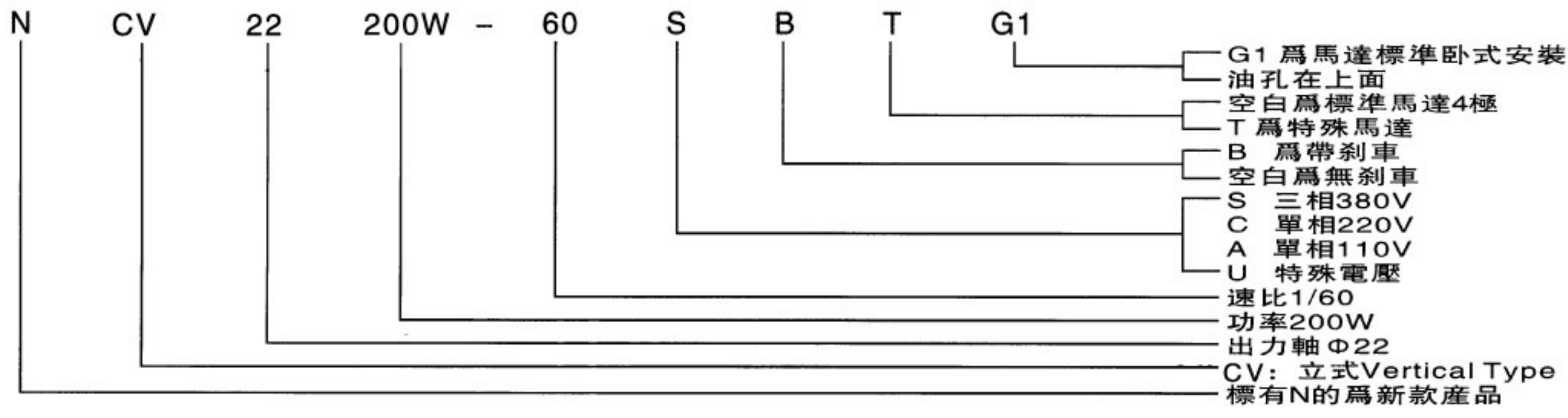


馬力 HP	減速比 Gear Ratio	框號 Type	A1	A	D	E	F	G	H	L	J	K	M	X1	X	Y	Z	出力軸端 Output shaft					重量 Kg
																		P	Q	S	T	W	
0.1KW 1/8HPx4P	5-50	18	260	250	40	10	135	62	11	11	15.98	48	132	170	125	85	105 <120>	30	27	18	20.5	5	5.6
	60-200	22	285	275	65	30	158	90	12	14	17.66	60	132	172	154	97.5	105 <120>	40	35	22	25.5	7	7
	250-1800	28	407	397	90	40	173	120	12	15	23.11	62	132	188	174	116	105 <120>	45	40	28	31	7	11.6
0.2KW 1/4HPx4P	5-10	18	294	284	40	110	135	62	11	11	15.98	48	132	170	125	85	105 <120>	30	27	18	20.5	5	6.4
	12.5-90	22	320	310	65	130	158	90	12	14	17.66	60	132	172	154	97.5	105 <120>	40	35	22	25.5	7	7.9
	100-200	28	342	332	90	140	173	120	12	15	23.11	62	132	188	174	116	105 <120>	45	40	28	31	7	10.3
	250-1800	32	503	493	130	170	215	160	13	20	30.22	80.5	132	210	210	138.5	105 <120>	55	50	32	37	10	24.6
0.4KW 1/2HPx4P	5-10	22	331	321	65	30	158	90	12	14	17.66	60	165	190	154	97.5	105 <130>	40	35	22	25.5	7	12.6
	12.5-90	28	354	344	90	40	173	120	12	15	23.11	62	165	203	175	116	115 <130>	45	40	28	31	7	15
	100-200	32	390	380	130	170	215	160	13	20	30.22	80.5	165	210	210	138.5	115 <130>	55	50	32	37	10	27.2
	250-1800	40	570	560	150	210	265	185	15	21	37.96	83	165	250	250	160	131	65	60	40	45	10	47.2
0.75KW 1HPx4P	5-25	28	375	365	90	140	173	120	12	15	23.11	62	165	203	175	116	115 <130>	45	40	28	31	7	16.7
	30-100	32	411	401	130	170	215	160	13	20	30.22	80.5	165	210	210	138.5	115 <130>	55	50	32	37	10	29.8
	120-200	40	450	440	150	210	265	185	15	22	37.96	83	165	250	250	160	138	65	60	40	45	10	47.2
	250-1800	50	650	640	170	265	330	230	19	33	51.00	118	165		320	200		80	75	50	55	14	62.5
1.5KW 2HPx4P	5-30	32	446	436	130	170	215	160	12	20	30.22	80.5	193		210	138.5	138 <145>	55	50	32	37	10	32.2
	40-100	40	479	469	150	210	265	185	15	22	37.96	83	193		250	160	138 <145>	65	60	40	45	10	47.7
	120-200	50	560	550	170	265	330	230	19	33	51.00	118	193		320	200		80	75	50	55	14	63.4
2.2KW 3HPx4P	5-10	32	485	475	130	170	215	160	12	20	30.22	80.5	193		210	138.5	138 <145>	55	50	32	37	10	35.2
	15-60	40	512	502	150	210	265	185	15	22	37.96	83	193		250	160	138 <145>	65	60	40	45	10	49.1
	65-100	50	590	580	170	265	330	230	19	33	51.00	118	193		320	200		80	75	50	55	14	58.3
3.7KW 5HPx4P	5-10	40	535	525	150	210	265	185	15	22	37.96	83	250		250	160	170	65	60	40	45	10	55.2
	20-60	50	605	595	170	265	330	230	19	33	51.00	118	250		320	200	170	80	75	50	55	14	63.4

注: 1.A1之長度為馬達附剎車之總長; 1/8HP單相長度同甘共1/4HP長度相同; 1/4HP~1HP單相同三相長度相同。
2.1/8~1HP之附剎車重量,約無剎車重量加2KG。4.40~50筒齒箱上附加o型吊環(高度約50mm)。5.Z < > 鐵盒尺寸

CV 單相減速馬達尺寸

CV 單 / 三相減速馬達尺寸



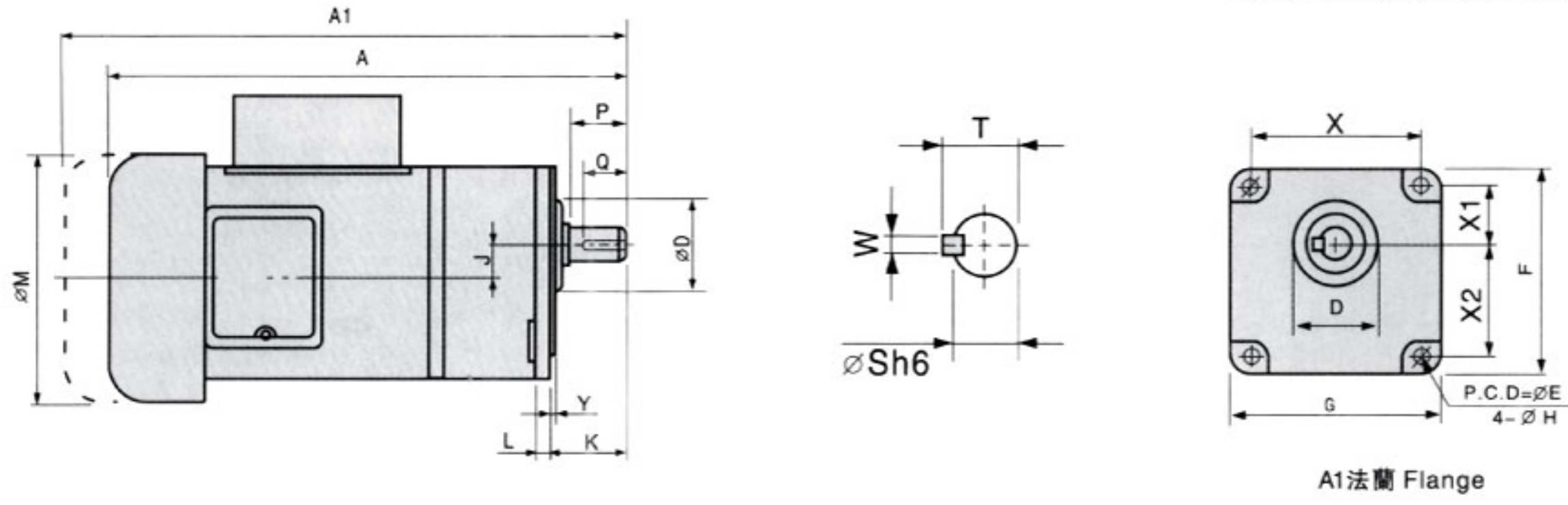
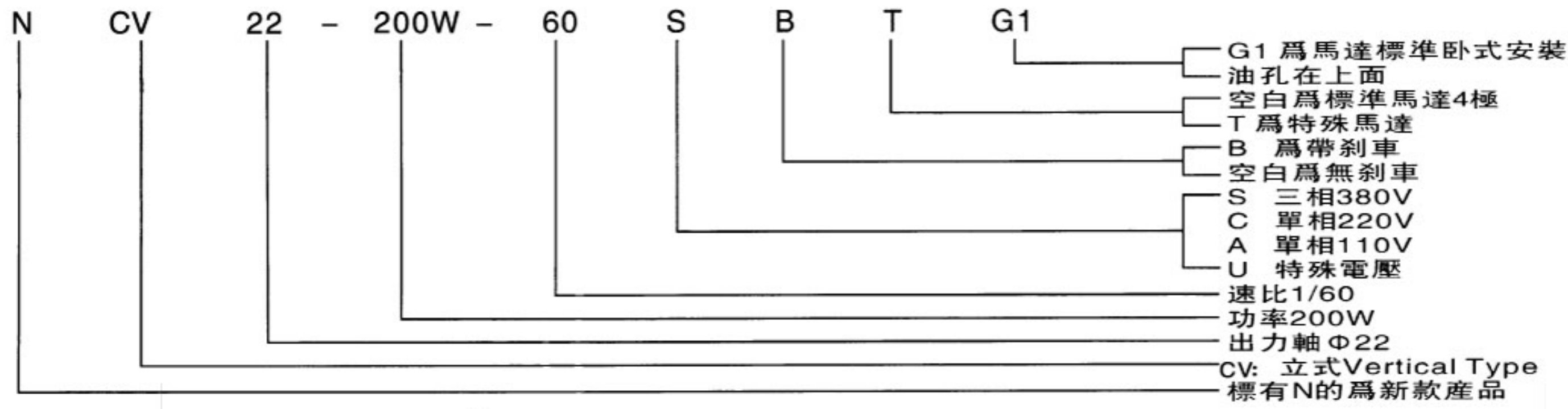
馬力 HP	減速比 Gear Ratio	框號 Type	A1	A	D1	B	C	D	E	X	F	F1	G	H	L	J	K	M	Y	Z	出力軸端 Output shaft					重量 Kg	備注
																					P	Q	S	T	W		
0.1KW 1/8HPx4P	5-50	18	260	250				50	140	99	120	160	120	9	12	15.98	41	132	6	105 <120>	30	27	18	20.5	5	5.5	A1法蘭
	60-200	22	285	275	80.5	6	10	148	184	130	176		160	11	12	17.66	48	132	3.5	105 <120>	40	35	22	25.5	7	7.3	A2法蘭
	250-1800	28	407	397	93	12	12	170	220	155	205	-	193	φ12 φ14	12.5	23.11	56	132	4	105 <120>	45	40	28	31	7	11.9	A2法蘭
0.2KW 1/4HPx4P	5-10	18	294	284	63			50	140	99	120	160	120	9	12	15.98	41	132	6	105 <120>	30	27	18	20.5	5	6.5	A1法蘭
	12.5-90	22	320	310	80.5	6	10	148	184	130	176		160	11	12	17.66	48	132	3.5	105 <120>	40	35	22	25.5	7	8.3	A2法蘭
	100-200	28	342	332	93	12	12	170	220	155	205	-	193	φ12	12.5	23.11	56	132	4	105 <120>	45	40	28	31	7	11.7	A2法蘭
	250-1800	32	503	493	120	18.5	21	185	255	179	240	-	223	15	20	30.22	67	132	4	105 <120>	55	50	32	37	10	25.2	A2法蘭
0.4KW 1/2HPx4P	5-10	22	332	322	80.5	6	10	148	184	130	176	185	160	11	12	17.66	48	165	3.5	115 <130>	40	35	22	25.5	7	11	A2法蘭
	12.5-25	22	332	322	80.5	6	10	148	184	130	176	185	160	11	12	17.66	48	165	3.5	115 <130>	40	35	22	25.5	7	11	A2法蘭
	12.5-90	28	354	344	93	12	12	170	220	155	205	-	193	12	12.5	23.11	56	165	4	115 <130>	45	40	28	31	7	13.4	A2法蘭
	100-200	32	390	380	120	18.5	21	185	255	179	240	-	223	15	20	30.22	67	165	4	115 <130>	55	50	32	37	10	24.4	A2法蘭
	250-1800	40	570	560	144	21.5	22	230	310	219	300	-	273	15	20	37.96	81	165	5	-	65	60	40	45	10	47.4	A2法蘭
0.75KW 1HPx4P	5-25	28	375	365	93	12	12	170	220	155	205	-	193	12	12.5	23.11	56	165	4	115 <130>	45	40	28	31	7	15.1	A2法蘭
	30-100	32	411	401	120	18.5	21	185	255	179	240		223	15	20	30.22	67	165	4	115 <130>	55	50	32	37	10	26.9	A2法蘭
	120-200	40	450	440	144	21.5	22	230	310	219	300		273	15	20	37.96	81	165	5	115 <130>	65	60	40	45	10	47.4	A2法蘭
	250-1800	50	650	640		27.5	18	280	390	276	360		335	19	20	51	96.5	165	5		80	75	50	55	14	62.9	A2法蘭
1.5KW 2HPx4P	5-30	32	446	436	120	18.5	21	185	255	179	240		223	15	20	30.22	67	193	4	138 <145>	55	50	32	37	10	31.2	A2法蘭
	40-100	40	479	469	144	21.5	22	230	310	219	300		273	15	20	37.96	81	193	5	138 <145>	65	60	40	45	10	49.3	A2法蘭
	120-200	50	560	550		27.5	18	280	390	276	360		335	19	20	51	96.5	193	5	-	80	75	50	55	14	64.2	A2法蘭
2.2KW 3HPx4P	5-10	32	485	475		18.5		185	255	179	240		223	15	20	30.22	67	193	4	138 <145>	55	50	32	37	10	34.2	A2法蘭
	15-60	40	512	502	144	21.5	22	230	310	219	300		273	15	20	37.96	81	193	5	138 <145>	65	60	40	45	10	50.8	A2法蘭
	65-100	50	590	580		27.5	18	280	390	276	360		335	19	20	51	90.5	193	5		80	75	50	55	14	59.6	A2法蘭
3.7KW 5HPx4P	5-10	40	535	525	144	21.5	22	230	310	219	300		273	15	20	37.96	81	230	5	170	65	60	40	45	10	56.5	A2法蘭
	20-60		605	595		27.5	18	280	390	276	360		335	19	20	51	96.5	230	5	170	80	75	50	55	14	64.7	A2法蘭

注: 1.A1之長度為馬達附剎車之總長; 1/8HP單相長度同甘1/4HP長度相同; 1/4HP-1HP單相同三相長度相同。2.1/8~1HP之附剎車重量,約無剎車重量加2KG。3.2~3HP之附剎車重量,約無剎車重量加3.5KG。4.40~50筒齒箱上附加O型吊環(高度約50mm)。



TNV 單相減速馬達尺寸

TNV 單 / 三相減速馬達尺寸



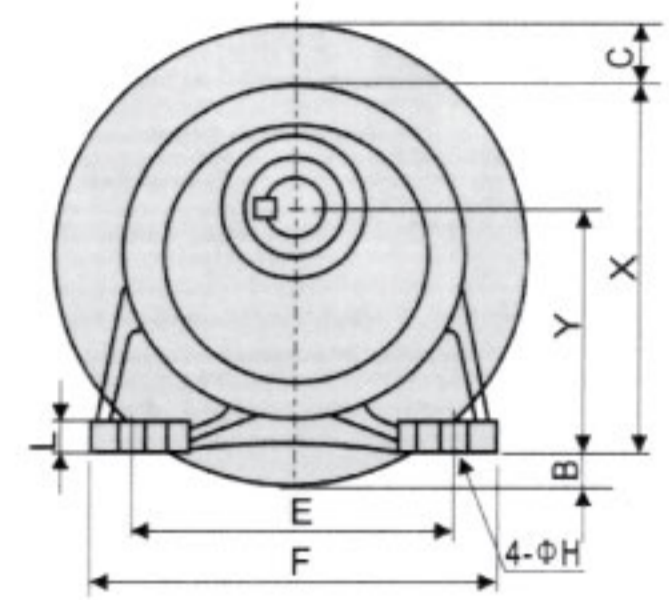
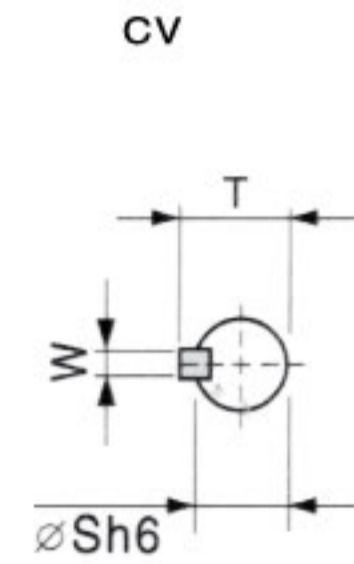
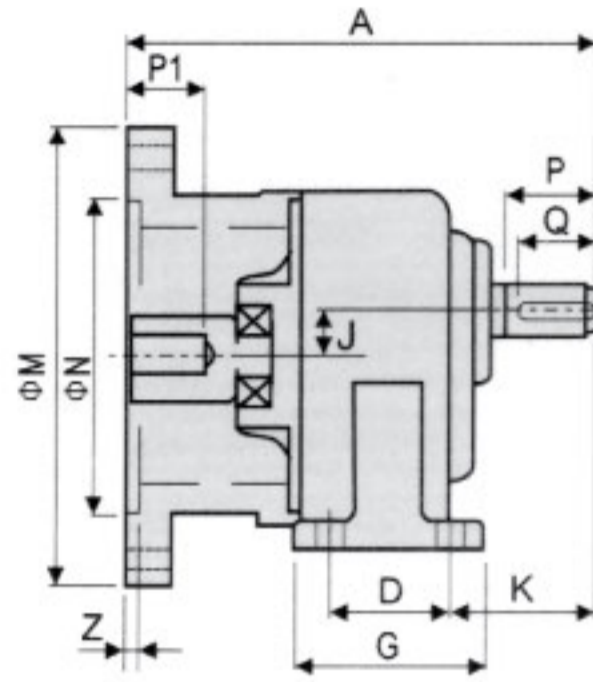
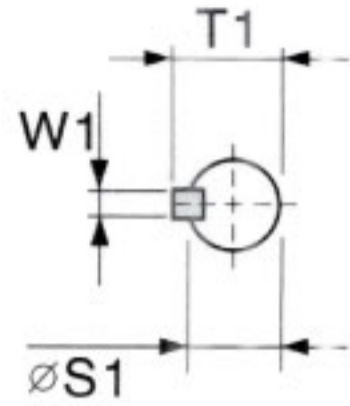
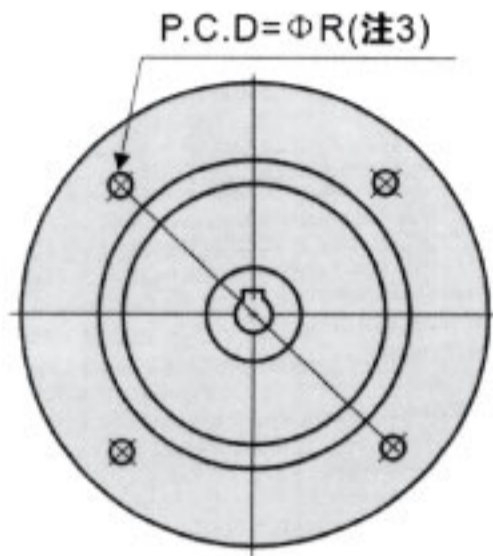
馬力 HP	減速比 Gear Ratio	框號 Type	A1	A	D	E	X	X1	X2	F	G	H	L	J	K	M	Y	出力軸端 Output shaft				
																		P	Q	S	T	W
0.1KW 1/8HPx4P	5-50	18	260	250	50	140	99	33.21	65.79	118	118	9	11.5	16.29	41	132	6	30	27	18	20.5	5
	60-200	22	285	275	57	168	119	41.8	77.2	146	146	11	14	17.66	48.5	132	4	40	35	22	25.5	7
	250-1800	28	398	388	65	200	141.4	47.6	93.8	168	168	11	13	23.11	53.5	132	5	45	40	28	31	7
0.2KW 1/4HPx4P	5-10	18	294	284	50	140	99	33.21	65.79	120	120	9	11.5	16.29	41	132	6	30	27	18	20.5	5
	12.5-90	22	329	309	57	168	119	41.8	77.2	146	146	11	14	17.66	48.5	132	4	40	35	22	25.5	7
	100-200	28	382	332	65	200	141.4	47.6	93.8	168	168	12	12.5	23.11	53.5	132	5	45	40	28	31	7
	250-1800	32	508	498	100	220	169.71	54.63	115.07	205	200	18	20	30.22	67	132	5	55	50	32	37	10
0.4KW 1/2HPx4P	5-10	22	334	324	57	168	119	41.8	77.2	146	146	11	14	17.66	48.5	165	4	40	35	22	25.5	7
	12.5-90	28	354	344	65	200	141.4	47.6	93.8	168	168	11	13	23.11	53.5	165	5	45	40	28	31	7
	100-200	32	392	382	100	240	169.71	54.63	115.07	205	200	13	20	30.22	67	165	4	55	50	32	37	10
	250-1800	40	557	547	120	282	199.4	57.5	141.9	257	243	15	20	42.2	79	165	4	65	60	40	45	10
0.75KW 1HPx4P	5-25	28	378	368	65	200	141.4	47.6	93.8	168	168	12	12.5	23.11	53.5	165	5	45	40	28	31	7
	30-100	32	412	402	100	220	169.71	54.63	115.07	205	200	18	20	30.22	67	165	5	55	50	32	37	10
	250-1800	40	557	547	120	282	199.4	57.5	141.9	257	243	15	20	42.2	79	165	4	65	60	40	45	10
1.5KW 2HPx4P	5-30	32	432	432	100	240	169.71	54.63	115.07	205	200	13	20	30.22	67	193	4	55	50	32	37	10
	40-100	40	469	469	120	282	199.4	57.5	141.9	257	243	15	20	42.2	79	193	5	65	60	40	45	10
2.2KW 3HPx4P	5-10	32	462	462	100	220	169.71	54.63	115.07	205	200	18	20	30.22	67	193	5	55	50	32	37	10
	15-60	40	599	599	120	282	199.4	57.5	141.9	257	243	15	20	42.2	79	193	5	65	60	40	45	10
3.7KW 5HPx4P	5-20	40	511	511	120	282	199.4	57.5	141.9	257	243	15	20	42.2	79	230	5	65	60	40	45	10
	250-1800	40	511	511	120	282	199.4	57.5	141.9	257	243	15	20	42.2	79	230	5	65	60	40	45	10

注：1. A1之長度為馬達附剎車之總長；1/8HP單相長度在原尺寸基礎上增加34mm。2. 1/8~1HP之附剎車重量，約無剎車重量加2KG。3. 2~3HP之附剎車重量，約無剎車重量加3.5KG。4. 40~50筒齒箱上附加O型吊環（高度約50mm）。

CHM 自配型減速機尺寸

N CHM 18 - 200 - 10

減速比Ratio:1/10
馬力HP:200W
出力軸尺寸Output Shaft Dimension:Φ18
卧式單軸型Horizontal Type(Sing-Shaft)
新款產品



馬力 HP	減速比 Gear Ratio	框號 Type	A	B	C	D	E	F	G	H	J	K	L	M	N	R	X	Y	Z	入力軸端 Input Shaft				出力軸端 Output shaft					重量 APP.Wt Kg
																				P1	S1	T1	W1	P	Q	S	T	W	
0.1KW	5-50	18	161	11	22	40	110	135	62	11	15.98	48	11	160	110	130	125	85	4	26	11	12.7	4	30	27	18	20.5	5	5
	60-200	22	193	8	8	65	130	158	90	12	17.66	60	14	160	110	130	150	97.5	4	26	11	12.7	4	40	35	22	25.5	7	6.2
0.2KW	5-10	18	161	11	22	40	110	135	62	10	15.98	48	11	160	110	130	125	85	4	26	11	12.7	4	30	27	18	20.5	5	5
	12.5-90	22	193	8	8	65	130	158	90	12	17.66	60	14	160	110	130	150	97.5	4	26	11	12.7	4	40	35	22	25.5	7	6.2
	100-200	28	225	-	-	90	140	173	120	12	23.11	62	15	160	110	130	175	116	4	26	11	12.7	4	45	40	28	31	7	7.5
0.4KW	5-10	22	193	8	8	65	130	158	90	12	17.66	60	14	160	110	130	154	97.5	4	33	14	16.2	5	40	35	22	25.5	7	6.2
	12.5-90	28	225	-	-	90	140	173	120	12	23.11	62	15	160	110	130	175	116	4	33	14	16.2	5	45	40	28	31	7	7.5
	100-200	32	261	-	-	130	170	215	160	13	30.22	80.5	20	160	110	130	210	138.5	4	33	14	16.2	5	55	50	32	37	10	19
0.75KW	5-25	28	237	13.5	-	90	140	173	120	12	23.11	62	15	200	130	165	175	116	4.5	43	19	21.7	5	45	40	28	31	7	7.5
	30-100	32	273	-	-	130	170	215	160	13	30.22	80.5	20	200	130	165	210	138.5	4.5	43	19	21.7	6	55	50	32	37	10	20.5
	120-200	40	328	-	-	150	210	265	185	15	37.96	83	22	200	130	165	251	160	4.5	43	19	21.7	6	65	60	40	45	10	39
1.5KW	5-30	32	290	-	-	130	170	210	160	13	30.22	80.5	20	200	130	165	210	138.5	4.5	53	24	27.2	8	55	50	32	37	10	20.5
	40-100	40	345	-	-	150	210	265	185	15	37.96	83	22	200	130	165	251	160	4.5	53	24	27.2	8	65	60	40	45	10	39
	120-200	50	400	-	-	170	265	330	230	19	51	118	33	200	130	165	320	200	4.5	53	24	27.2	8	80	75	50	55	14	52.2
2.2KW	5-10	32	303	-	-	130	170	215	160	13	30.22	80.5	20	250	180	215	210	138.5	4.5	63	28	31.2	8	55	50	32	37	10	21.5
	15-60	40	359	3	-	150	210	265	185	15	37.96	83	22	250	180	215	251	160	4.5	63	28	31.7	8	65	60	40	45	10	40
	65-100	50	413	-	-	170	265	330	230	19	51	118	33	250	180	215	320	200	4.5	63	28	31.2	8	80	75	50	55	14	54
3.7KW	5-10	40	359	3	-	150	210	265	185	15	37.96	83	22	250	180	215	251	160	4.5	63	28	31.2	8	65	60	40	45	10	40
	20-60	50	413	-	-	170	265	330	230	19	51	118	33	250	180	215	320	200	4.5	63	28	31.2	8	80	75	50	55	14	54

1.40~50筒齒箱上附加O型吊環 (高度約50mm)

2.中間塹螺絲孔1/8~1/4HP為M8 P 1.25.
1/2~2HP為M10*P1.5.*3HP為M14*P2.